

КАТАЛОГ ПРОДУКЦИИ 2010



 **Castel[®]**

Основные положения	6
Соответствие между кодами и размерами соединительных элементов изделий Castel	7
Типы соединений, применяемых в изделиях Castel	8
Коэффициент расхода K_v	9
Терморегулирующие клапаны	13
Терморегулирующие расширительные клапаны серии 22 со сменной вставкой	14
Электронные импульсные расширительные клапаны со сменной вставкой	24
Соленоидные клапаны	29
Соленоидные клапаны для холодильных систем	30
Катушки для соленоидных клапанов	38
Штекеры	41
Магнит ручного открытия	42
Предохранительные клапаны	43
Предохранительные клапаны серии 3030	44
Предохранительные клапаны серии 3060	50
Запорные шаровые клапаны для предохранительных клапанов	53
Трехходовые клапаны для предохранительных клапанов	54
Переходники для предохранительных клапанов	55
Обратные клапаны	57
Водорегулирующие клапаны	63
Смотровые стекла	69
Фильтры	75
Осушка хладагента	76
Антикислотные фильтры-осушители типа 42 с твердыми сердечниками из молекулярного сита и активированного алюминия. Фильтры-осушители типа 43 с твердыми сердечниками из молекулярного сита	77
Фильтры-осушители со сменными сердечниками	86
Замена вставок	90
Сетчатые фильтры со сменной фильтрующей вставкой	91
Фильтры механической очистки неразборные	96
Запорные клапаны	97
Запорные клапаны типа 60	98
Запорные клапаны типа 61	100
Запорные клапаны серий 6165, 6170 и 6175	102
Мембранные запорные клапаны	104
Запорные клапаны типа роталок	106
Запорные клапаны типа 64	108
Запорные клапаны типа 65	110
Шаровые запорные клапаны	112
Манометрические клапаны	115
Заправочный клапан	116
Гайки и резьбовые фитинги	117
Медные фитинги для соединений под пайку	127
Сервисные клапаны	139
Вспомогательное оборудование и запчасти	145

Технические данные в этом каталоге являются справочными. Castel сохраняет за собой право на их изменение в любое время без предварительного уведомления.

Изделия, перечисленные в данном каталоге, защищены в соответствии с законодательством.

Мы развиваемся благодаря качеству

Компания Castel уже более сорока лет производит элементы для холодильного оборудования и систем кондиционирования воздуха и высоко ценится во всем мире.

Качество продукции — главный приоритет компании Castel на каждом этапе производственного цикла. Мы создаем наши изделия на самых современных автоматических производственных линиях и работаем в соответствии со стандартами безопасности и охраны окружающей среды.

Castel предлагает испытанную продукцию, которая подходит для работы со всеми общепринятыми хлорфторсодержащими хладагентами и используется для комплектации холодильного оборудования и систем кондиционирования воздуха.

Компания имеет сертификат системы управления качеством UNI EN ISO 9001:2000.

Кроме того, продукция Castel сертифицирована в соответствии с директивами ЕС, европейскими и американскими стандартами качества, а также обладает необходимыми российскими сертификатами и документацией.

ОСНОВНЫЕ ПОЛОЖЕНИЯ

ВЫДЕРЖКИ ИЗ ДИРЕКТИВЫ 97/23/ЕС ЕВРОПЕЙСКОГО ПАРЛАМЕНТА И СОВЕТА ОТ 29 МАЯ 1997 Г., КАСАЮЩИЕСЯ ОБОРУДОВАНИЯ, РАБОТАЮЩЕГО ПОД ДАВЛЕНИЕМ

Директива 97/23/ЕС (PED) определяет характеристики оборудования, работающего под давлением, а также сборочных узлов с максимально допустимым давлением $p_s > 0,5$ бар. С 30 мая 2002 г. Директива является обязательной для европейских производителей и поставщиков оборудования на рынки государств — членов Европейского союза. Оборудование, соответствующее Директиве, маркируется знаком CE.

В данном каталоге в соответствии с Директивой используются следующие определения.

- **Оборудование для работы под давлением:** сосуды, трубопроводы, предохранительные клапаны, комплектующие для работы под давлением.
- **Сосуд:** емкость, разработанная и смонтированная для содержания в ней жидкости под давлением.
- **Трубопровод:** компоненты трубопровода, предназначенного для транспортировки жидкостей, соединяющиеся вместе для объединения в систему.
- **Предохранительные клапаны:** устройства, предназначенные для защиты оборудования от превышения допустимых пределов параметров (давления, расхода).
- **Комплектующие для работы под давлением:** устройства, которые имеют корпуса, выдерживающие высокое давление, например, электромагнитные клапаны, запорные клапаны, смотровые стекла.
- **Сборочные узлы:** оборудование для работы под давлением, собранное изготовителем для объединения в функциональное целое.
- **Максимально допустимое давление (p_s):** определяемое изготовителем максимальное давление, на которое рассчитано оборудование.
- **Максимальная/минимальная температура (t_s):** определяемая изготовителем максимальная/минимальная температура, на которую рассчитано оборудование.
- **Объем (V):** внутренний объем устройства.
- **Номинальный размер (D_N):** числовое обозначение диаметра присоединительного элемента.

- **Вещества:** газы, жидкости и пары в чистой фазе, а также их смеси.

Продукция Castel подходит для работы со всеми общепринятыми хлорфторсодержащими хладагентами, такими как R30, R123 и R141b, R12; R22; R134a; R404A; R407C; R401A; R502; R507.

УТЕЧКИ В ОКРУЖАЮЩУЮ СРЕДУ

Все изделия, представленные в данном каталоге, подвергаются испытаниям на герметичность и, кроме того, на соответствие заявленным техническим характеристикам.

Допустимые утечки, измеренные во время теста, соответствуют определенным в стандарте EN 12284: 2003, § 9.4:

«Во время испытания не должны образовываться никакие пузыри в течение как минимум одной минуты после погружения образца в воду с низким поверхностным натяжением».

ИСПЫТАНИЯ ДАВЛЕНИЕМ НА ПРОЧНОСТЬ

Все изделия, представленные в данном каталоге, испытываются на прочность давлением, минимум в 1,43 раза превышающим заявленное рабочее давление (p_s) в соответствии с Директивой 97/23/ЕС.

На разрыв изделия также испытываются давлением, минимум в 3 раза превышающим допустимое рабочее давление (p_s). Большинство представленных изделий могут выдерживать более высокие нагрузки (до пятикратного увеличения значения рабочего давления) согласно стандарту UL 207: 2004.

МАССА

Масса изделий, перечисленных в данном каталоге, включает в себя массу упаковки.

СООТВЕТСТВИЕ МЕЖДУ КОДАМИ И РАЗМЕРАМИ СОЕДИНИТЕЛЬНЫХ ЭЛЕМЕНТОВ ИЗДЕЛИЙ CASTEL

Продукция Castel выпускается как с резьбовыми соединениями, так и с соединениями под пайку.

ТАБЛИЦА 1. Соответствие между кодами Castel и размерами их соединений в дюймах	
Код Castel	Размер [дюйм]
..../1	1/8
..../2	1/4
..../3	3/8
..../4	1/2
..../5	5/8
..../6	3/4
..../7	7/8
..../8	1
..../9	1 1/8
..../11	1 3/8
..../13	1 5/8
..../17	2 1/8
..../21	2 5/8
..../24	3
..../25	3 1/8
..../28	3 1/2
..../29	3 5/8
..../33	4 1/8
..../34	4 1/8

Пример: 1098/7 — соленоидный клапан с соединением под пайку диаметром 7/8".

ТАБЛИЦА 2. Соответствие между кодами Castel и размерами их соединений в миллиметрах	
Код Castel	Размер [мм]
..../M6	6
..../M10	10
..../M12	12
..../M15	15
..../M18	18
..../M22	22
..../M28	28
..../M42	42
..../M64	64
..../M80	80

Пример: 4411/M42A — антикислотный фильтр-осушитель со сменным сердечником с соединением под пайку диаметром 42 мм.

ТИПЫ СОЕДИНЕНИЙ, ПРИМЕНЯЕМЫХ В ИЗДЕЛИЯХ CASTEL

ВИДЫ РЕЗЬБОВЫХ СОЕДИНЕНИЙ

Резьбовые соединения могут быть трех различных видов.

Под вальцовку (FLARE)

Прямое резьбовое соединение (в соответствии с SAE J513-92; ASME B1.1-89) элементов изделий с развальцованной медной трубой с применением накидной гайки (см. табл. 3).

Диаметр медной трубы [дюйм]	Резьба
1/4	7/16" — 20 UNF
5/16	1/2" — 20 UNF
3/8	5/8" — 18 UNF
1/2	3/4" — 16 UNF
5/8	7/8" — 14 UNF
3/4	1 1/16" — 14 UNF
7/8	1 1/4" — 12 UNF
1	1 3/8" — 12 UNF

Конусная трубная резьба (NPT)

Конусная резьба (по ASME B1.20.1-92) применяется для присоединений фитингов, клапанов к сосудам или стальным трубам.

Внутренняя трубная резьба (FPT)

Прямое резьбовое соединение (по UNI ISO 228/1), используемое в системах для соединения фитингов или клапанов с сосудами или стальными трубами.

СОЕДИНЕНИЯ ПОД ПАЙКУ

Соединения под пайку могут быть четырех различных типов для труб с диаметром в дюймах и миллиметрах.

Внахлест (ODS/ODF)

Паяное соединение для медных труб с развальцовкой. Обозначенный присоединительный диаметр изделия соответствует внешнему диаметру медной трубы, с которой осуществляется соединение.

Пример: Соединение под пайку ODS 1/2". Внешний диаметр присоединяемой трубы 1/2".

Внахлест (ODM)

Паяное соединение для медных труб с помощью переходника. Обозначенный присоединительный диаметр изделия соответствует внешнему диаметру медной трубы, с которой осуществляется соединение.

Пример: Соединение под пайку 16 ODM подходит для соединения медной трубы с наружным диаметром 16 мм внахлест с помощью переходника (в этом случае переходник имеет обозначение Castel 7700/M16).

Внахлест (IDS)

Паяное соединение для медных труб. Обозначенный присоединительный диаметр изделия соответствует внутреннему диаметру медной трубы, с которой осуществляется соединение.

Пример: Соединение под пайку 10 IDS подходит для медной трубы с внутренним диаметром 10 мм.

Сварка встык (W)

Соединение с помощью сварки для стальных труб.

Указанный размер соответствует внешнему диаметру присоединяемой стальной трубы.

Пример: Сварка встык 76,1 W подходит для соединения стальной трубы наружным диаметром 76,1 мм.

КОЭФФИЦИЕНТ РАСХОДА K_v

Правильный подбор трубопроводов и элементов холодильных систем имеет большое значение. Завышение или занижение номинальных размеров трубопроводов и элементов системы отрицательно сказывается на работе холодильной установки в целом.

Правильный подбор основан на понимании связи между расходом хладагента и потерями давления при прохождении потока через элемент.

Коэффициент расхода K_v определяется как отношение реального массового расхода потока холодной воды (плотностью $\rho = 1000 \text{ кг/м}^3$) к теоретическому расходу потока без потерь при полностью открытом клапане. Коэффициент характеризует динамические свойства изделий и позволяет оценить потери давления при заданной производительности установки.

Коэффициенты расходов рассчитаны индивидуально для каждого изделия, представленного в каталоге.

В каталоге Castel представлены таблицы, в которых указаны значения коэффициента расхода для общепринятых хладагентов при типичных условиях работы холодильных установок.

В табл. 1 представлены значения производительности холодильной установки при $K_v = 1 \text{ м}^3/\text{ч}$. В табл. 2 приведены номинальные рабочие условия, для которых выполнялся расчет производительностей, данных в табл. 1.

Корректирующие коэффициенты из табл. 3—8 служат для оценки производительности в условиях, приближенных к рабочим.

В результате:

- производительность холодильной установки на жидкостной линии

$$Q = K_v \cdot Q_1 \cdot L_1 \cdot L_2;$$

- производительность на линии всасывания

$$Q = K_v \cdot Q_1 \cdot S_1 \cdot S_2;$$

- производительность на линии горячего газа

$$Q = K_v \cdot Q_1 \cdot H_1 \cdot H_2,$$

где Q — производительность холодильной установки в условиях, приближенных к рабочим [кВт]; K_v — коэффициент расхода [$\text{м}^3/\text{ч}$]; Q_1 — производительность [кВт] при $K_v = 1 \text{ м}^3/\text{ч}$ (см. табл. 1); L_1, S_1, H_1 — корректирующие коэффициенты при температурах, отличных от номинальных; L_2, S_2, H_2 — корректирующие коэффициенты при потерях давления, отличных от номинальных.

ТАБЛИЦА 1. Производительность холодильной установки [кВт]

Коэффициент K_v [$\text{м}^3/\text{ч}$]	Хладагент																	
	Жидкость						Пар					Горячий газ						
	R134a	R22	R404A	R407C	R410A	R507	R134a	R22	R404A	R407C	R410A	R507	R134a	R22	R404A	R407C	R410A	R507
1	16,85	18,00	11,90	18,74	19,04	11,80	2,16	2,70	2,26	2,68	3,60	2,15	8,50	11,70	10,00	11,62	13,00	7,77

ТАБЛИЦА 2. Номинальные рабочие условия

Агрегатное состояние хладагента	Температура испарения [°C]	Температура всасываемого хладагента [°C]	Температура конденсации [°C]	Потери давления [бар]
Жидкость, пар	+4	—	+38	0,15
Горячий газ		+18		1

ЖИДКОСТНАЯ ЛИНИЯ

ТАБЛИЦА 3. Корректирующие коэффициенты L_1 для расчета производительности при рабочих температурах, отличных от номинальных

Температура жидкости [°C]	Хладагент	Корректирующие коэффициенты L_1 при температуре испарения, °C											
		+10	+5	0	-5	-10	-15	-20	-25	-30	-35	-40	
0	R134a	—	—	—	—	—	—	—	1,34	1,32	1,30	1,28	1,26
	R22	—	—	—	—	—	—	—	1,32	1,31	1,29	1,27	1,25
	R404A	—	—	—	—	—	—	—	1,40	1,38	1,36	1,33	1,31
	R407C	—	—	—	—	—	—	—	1,35	1,33	1,31	1,29	1,25
	R410A	—	—	—	—	—	—	—	1,32	1,31	1,29	1,27	1,25
	R507	—	—	—	—	—	—	—	1,52	1,49	1,46	1,42	1,38
+10	R134a	—	—	—	—	—	—	—	1,23	1,21	1,18	1,16	1,14
	R22	—	—	—	—	—	—	—	1,22	1,21	1,19	1,17	1,16
	R404A	—	—	—	—	—	—	—	1,27	1,25	1,23	1,20	1,18
	R407C	—	—	—	—	—	—	—	1,23	1,21	1,19	1,18	1,16
	R410A	—	—	—	—	—	—	—	1,22	1,21	1,19	1,18	1,16
	R507	—	—	—	—	—	—	—	1,35	1,32	1,29	1,26	1,22
+20	R134a	1,23	1,21	1,19	1,17	1,15	1,13	1,11	1,09	1,07	1,05	1,03	1,03
	R22	1,19	1,17	1,16	1,16	1,15	1,13	1,11	1,10	1,08	1,07	1,05	1,05
	R404A	1,28	1,26	1,25	1,22	1,20	1,17	1,16	1,13	1,11	1,08	1,06	1,06
	R407C	1,23	1,22	1,20	1,18	1,16	1,15	1,13	1,11	1,09	1,07	1,06	1,06
	R410A	1,19	1,17	1,16	1,16	1,15	1,13	1,11	1,10	1,08	1,07	1,05	1,05
	R507	1,33	1,30	1,28	1,26	1,23	1,20	1,17	1,14	1,12	1,08	1,04	1,04
+30	R134a	1,12	1,10	1,08	1,06	1,04	1,02	1,00	0,98	0,96	0,94	0,91	0,91
	R22	1,08	1,07	1,06	1,05	1,04	1,03	1,02	1,01	0,99	0,98	0,96	0,96
	R404A	1,13	1,12	1,09	1,07	1,05	1,04	1,02	0,99	0,97	0,95	0,93	0,93
	R407C	1,12	1,10	1,08	1,06	1,04	1,03	1,00	0,99	0,97	0,95	0,94	0,94
	R410A	1,08	1,07	1,06	1,05	1,04	1,03	1,02	1,01	0,99	0,98	0,96	0,96
	R507	1,17	1,15	1,13	1,10	1,08	1,05	1,02	0,99	0,96	0,93	0,89	0,89
+40	R134a	1,00	0,98	0,96	0,94	0,92	0,90	0,88	0,86	0,84	0,82	0,80	0,80
	R22	0,99	0,98	0,97	0,96	0,95	0,93	0,92	0,90	0,89	0,87	0,86	0,86
	R404A	0,99	0,97	0,95	0,93	0,92	0,89	0,87	0,85	0,83	0,80	0,78	0,78
	R407C	0,99	0,97	0,96	0,94	0,92	0,90	0,89	0,87	0,85	0,83	0,82	0,82
	R410A	1,00	0,99	0,96	0,95	0,94	0,93	0,92	0,91	0,90	0,87	0,86	0,86
	R507	1,00	0,97	0,95	0,93	0,90	0,87	0,85	0,82	0,79	0,76	0,72	0,72
+50	R134a	0,88	0,86	0,84	0,82	0,80	0,78	0,76	0,74	0,72	0,70	0,68	0,68
	R22	0,89	0,88	0,87	0,86	0,85	0,84	0,82	0,81	0,80	0,78	0,77	0,77
	R404A	0,85	0,83	0,81	0,79	0,77	0,75	0,73	0,71	0,69	0,67	0,65	0,65
	R407C	0,85	0,84	0,82	0,80	0,79	0,77	0,75	0,73	0,72	0,70	0,69	0,69
	R410A	0,85	0,84	0,81	0,80	0,79	0,78	0,76	0,74	0,73	0,72	0,71	0,71
	R507	0,80	0,78	0,76	0,74	0,71	0,68	0,66	0,63	0,60	0,57	0,54	0,54
+60	R134a	0,76	0,74	0,72	0,70	0,68	0,66	0,64	0,62	0,60	0,58	0,56	0,56
	R22	0,79	0,78	0,77	0,76	0,75	0,74	0,72	0,71	0,70	0,68	0,67	0,67
	R404A	0,68	0,66	0,64	0,62	0,60	0,58	0,56	0,54	0,52	0,50	0,48	0,48
	R407C	0,71	0,70	0,68	0,66	0,65	0,63	0,61	0,60	0,58	0,56	0,55	0,55
	R410A	0,70	0,69	0,67	0,66	0,65	0,63	0,61	0,60	0,58	0,57	0,56	0,56
	R507	0,58	0,56	0,54	0,52	0,50	0,47	0,45	0,42	0,40	0,36	0,33	0,33

ТАБЛИЦА 4. Корректирующие коэффициенты L_2 для расчета производительности при рабочих потерях давления, отличных от номинальных

Перепад давления [бар]	0,01	0,03	0,05	0,10	0,15	0,20	0,25	0,30	0,35	0,40	0,45	0,50	0,55	0,60
L_2	0,263	0,456	0,59	0,81	1,00	1,15	1,30	1,40	1,54	1,64	1,72	1,82	1,92	2,00

ЛИНИЯ ВСАСЫВАНИЯ

ТАБЛИЦА 5. Корректирующие коэффициенты S_1 для расчета производительности при рабочих температурах, отличных от номинальных

Температура испарения [°C]	Температура конденсации [°C]						
	+60	+55	+50	+45	+40	+35	+30
+10	0,87	0,92	0,98	1,04	1,11	1,17	1,23
0	0,67	0,73	0,78	0,83	0,85	0,96	1,01
-10	0,51	0,55	0,59	0,64	0,70	0,76	0,80
-20	0,35	0,39	0,43	0,50	0,53	0,57	0,60
-30	—	—	—	0,35	0,37	0,39	0,45
	0,36*	0,38*	0,41*	0,43*	0,46*	0,48*	0,50*
-40	0,27*	0,29*	0,31*	0,33*	0,35*	0,37*	0,38*

* Двухступенчатая система. Два независимых контура со средней температурой $-10\text{ }^{\circ}\text{C}$.

ТАБЛИЦА 6. Корректирующие коэффициенты S_2 для расчета производительности при рабочих перепадах давления, отличных от номинальных

Перепад давления [бар]	0,04	0,05	0,07	0,10	0,15	0,20	0,30	0,40	0,50	0,70
S_2	0,47	0,57	0,68	0,82	1,00	1,15	1,40	1,64	1,82	2,15

ПРИМЕРЫ РАСЧЕТОВ С ИСПОЛЬЗОВАНИЕМ КОРРЕКТИРУЮЩИХ КОЭФФИЦИЕНТОВ

Жидкостная линия

Оценить перепад давления на клапане по следующим рабочим условиям:

клапан Castel 1078/5, $K_V = 2,61\text{ м}^3/\text{ч}$;
хладагент: R407C;
заданная производительность: 35 кВт;
температура конденсации: $+50\text{ }^{\circ}\text{C}$;
температура испарения: $0\text{ }^{\circ}\text{C}$.

Общая формула для производительности имеет вид

$$Q = K_V \cdot Q_1 \cdot L_1 \cdot L_2 \text{ [кВт]},$$

$$35 = 2,61 \cdot 18,74 \cdot 0,82 \cdot L_2.$$

Отсюда

$$L_2 = \frac{35}{40} = 0,87.$$

Корректирующему коэффициенту $L_2 = 0,87$ соответствует перепад давления хладагента около $0,11\text{ бар}$.

Такой перепад давления больше минимально необходимого для открытия электромагнитного клапана.

Линия всасывания

Выбрать клапан по следующим условиям:
хладагент: R407C;
заданная производительность: 15 кВт;
температура конденсации: $+40\text{ }^{\circ}\text{C}$;

ЛИНИЯ ГОРЯЧЕГО ГАЗА

ТАБЛИЦА 7. Корректирующие коэффициенты H_1 для расчета производительности при рабочих температурах, отличных от номинальных

Температура испарения [°C]	Температура конденсации [°C]						
	+60	+55	+50	+45	+40	+35	+30
+10	1,00	1,00	1,00	1,03	1,04	1,05	1,05
0	0,83	0,90	0,92	0,92	0,94	0,95	0,95
-10	0,76	0,76	0,79	0,80	0,84	0,87	0,88
-20	—	—	0,67	0,71	0,72	0,76	0,77
-30	—	—	—	—	0,60	0,65	0,68
-40	—	—	—	—	—	0,58	0,61

ТАБЛИЦА 8. Корректирующие коэффициенты H_2 для расчета производительности при рабочих перепадах давления, отличных от номинальных

Перепад давления [бар]	0,10	0,20	0,30	0,40	0,50	0,70	1,00	1,50	2,00	2,50
H_2	0,32	0,45	0,54	0,65	0,70	0,83	1,00	1,17	1,30	1,44

температура испарения: $-10\text{ }^{\circ}\text{C}$;
заданный перепад давления: $0,1\text{ бар}$.
Общая формула для производительности имеет вид

$$Q = K_V \cdot Q_1 \cdot S_1 \cdot S_2 \text{ [кВт]},$$

$$15 = K_V \cdot 2,68 \cdot 0,70 \cdot 0,82.$$

Отсюда

$$K_V = \frac{15}{1,538} = 9,75\text{ м}^3/\text{ч}.$$

В результате выбираем клапан 1078/9 с $K_V = 10\text{ м}^3/\text{ч}$.

Линия горячего газа

Выбрать клапан по следующим условиям:
хладагент: R407C;

заданная производительность: 20 кВт;
температура конденсации: $+40\text{ }^{\circ}\text{C}$;
температура испарения: $0\text{ }^{\circ}\text{C}$;
заданный перепад давления: $0,5\text{ бар}$.

Общая формула для производительности имеет вид

$$Q = K_V \cdot Q_1 \cdot H_1 \cdot H_2 \text{ [кВт]},$$

$$20 = K_V \cdot 11,62 \cdot 0,94 \cdot 0,7.$$

Отсюда

$$K_V = \frac{20}{7,64} = 2,61\text{ м}^3/\text{ч}.$$

В результате выбираем клапан 1078/5 с $K_V = 2,61\text{ м}^3/\text{ч}$.

Терморегулирующие клапаны



 **Castel®**

ТЕРМОРЕГУЛИРУЮЩИЕ РАСШИРИТЕЛЬНЫЕ КЛАПАНЫ СЕРИИ 22 СО СМЕННОЙ ВСТАВКОЙ

ПРИМЕНЕНИЕ

Терморегулирующие расширительные клапаны (ТРВ) Castel серии 22 регулируют подачу жидкого хладагента в испарители; впрыск жидкости зависит от значения перегрева хладагента в испарителе. Новая серия 22 клапанов со сменными вставками позволяет более точно подобрать клапан для конкретных условий. Терморегулирующие клапаны Castel серии 22 имеют широкий диапазон применения:

- в холодильных установках (витрины в супермаркетах, холодильные камеры для хранения замороженных продуктов, рефрижераторный транспорт и др.);
- в системах кондиционирования воздуха;
- в тепловых насосах;
- в охладителях жидкости;
- на большинстве жидкостных линий холодильных установок с общепринятыми хладагентами.

ПРИНЦИП РАБОТЫ

Терморегулирующие расширительные клапаны Castel выполняют роль дросселирующих устройств между линиями высокого и низкого давления холодильной системы и обеспечивают условие, чтобы скорость подачи хладагента в испаритель точно соответствовала скорости испарения хладагента в этом испарителе. Если перегрев хладагента на выходе из испарителя выше установленного значения, то клапан пропускает в испаритель большой поток жидкого хладагента, если перегрев ниже установленного значения, то клапан уменьшает поток хладагента в испаритель. Таким образом, при правильной работе испарителя исключено попадание жидкого хладагента на всасывание компрессора.

КОНСТРУКЦИЯ

Терморегулирующие клапаны Castel серии 22 состоят из двух частей: первая часть — это корпус, который является исполнительным механизмом ТРВ, а вторая часть — вставка, которая служит дросселирующим элементом и отвечает за процесс расширения хладагента.

Корпус клапана состоит из термозлемента и части корпуса с внутренним механизмом.



Термозлемент — это привод клапана; термобаллон соединен с диафрагмой термозлемента через капиллярную трубку длиной 1,5 м, посредством которой передается изменение давления внутри термобаллона на диафрагму клапана. Давление внутри термобаллона зависит от температуры хладагента.

Корпус клапана имеет угловую конструкцию. Материал корпуса — латунь. Вставка устанавливается со стороны нижнего (входного) патрубка. Стальной поршень внутри корпуса передает перемещение диафрагмы к седлу внутри вставки. При повышении давления хладагента в термобаллоне диафрагма перемещается вниз, передавая это перемещение седлу, которое поднимается и позволяет жидкости проходить через вставку. С помощью настроечного винта можно регулировать жесткость пружины. Статический перегрев увеличивается поворотом настроечного винта по часовой стрелке и уменьшается поворотом винта против часовой стрелки.

Термостатический элемент соединяется с корпусом клапана посредством пайки.

По запросу корпус клапана может быть оснащен внешней или внутренней уравнивающей линией; типы присоединений корпуса — пайка или вальцовка (также присоединяется уравнивающая линия).

ТАБЛИЦА 1а. Общие характеристики ТРВ без функции MOP																
Номер по каталогу		Соединения						Хладагент	Температурный диапазон [°C]	Максимальная температура хладагента в термобаллоне [°C]	Диапазон температур t_s [°C]		Максимальное рабочее давление p_s [бар]			
Внутренняя уравнительная линия	Внешняя уравнительная линия	под вальцовку [дюйм]			под пайку [мм]		под пайку [дюйм]				мин	макс				
		Вход	Выход	Уравнительная линия	Выход	Уравнительная линия	Выход							Уравнительная линия		
2210/4	—	3/8	1/2	—	—	—	—	—	R22; R407C	От - 40 до +10	100*	-60	+120	34		
2210/M12S			—	—	12	—	—	—								
2210/4S			—	—	—	—	1/2	—								
—	2210/4E	1/2	1/4	—	—	—	—	R134a								
	2210/M12SE	—	—	12	6	—	—									
	2210/4SE	—	—	—	—	1/2	1/4									
2220/4	—	3/8	1/2	—	—	—	—								R134a	
2220/M12S			—	—	12	—	—									—
2220/4S			—	—	—	—	1/2									—
—	2220/4E	1/2	1/4	—	—	—	—									R404A; R507
	2220/M12SE	—	—	12	6	—	—									
	2220/4SE	—	—	—	—	1/2	1/4									
2230/4	—	3/8	1/2	—	—	—	—		R404A; R507							
2230/M12S			—	—	12	—	—			—						
2230/4S			—	—	—	—	1/2			—						
—	2230/4E	1/2	1/4	—	—	—	—	R404A; R507								
	2230/M12SE	—	—	12	6	—	—									
	2230/4SE	—	—	—	—	1/2	1/4									

* 60 °C, если клапан не установлен.

Примечание. Масса клапанов равна 230 г.

ТАБЛИЦА 1б. Общие характеристики ТРВ с функцией MOP																
Номер по каталогу		Соединения						Хладагент	Температурный диапазон [°C]	Температура кипения при наличии функции MOP [°C]	Максимальная температура термобаллона [°C]	Диапазон температур t_s [°C]		Максимальное рабочее давление p_s [бар]		
Внутренняя уравнительная линия	Внешняя уравнительная линия	под вальцовку [дюйм]			под пайку [мм]		под пайку [дюйм]					мин	макс			
		Вход	Выход	Уравнительная линия	Выход	Уравнительная линия	Выход								Уравнительная линия	
2211/4	—	3/8	1/2	—	—	—	—	350	R22; R407C	+15	100*	-60	+120	34		
2211/M12S			—	—	12	—	—	—								
2211/4S			—	—	—	—	1/2	—								
—	2211/4E		1/2	1/4	—	—	—	—							R134a	
	2211/M12SE		—	—	12	6	—	—								
	2211/4SE		—	—	—	—	1/2	1/4								
2221/4	—		3/8	1/2	—	—	—	—		R134a						
2221/M12S				—	—	12	—	—								—
2221/4S				—	—	—	—	1/2								—
—	2221/4E		1/2	1/4	—	—	—	—								R134a
	2221/M12SE		—	—	12	6	—	—								
	2221/4SE		—	—	—	—	1/2	1/4								
2231/4	—	3/8	1/2	—	—	—	—	R404A; R507								
2231/M12S			—	—	12	—	—		—							
2231/4S			—	—	—	—	1/2		—							
—	2231/4E	1/2	1/4	—	—	—	—		R404A; R507							
	2231/M12SE	—	—	12	6	—	—									
	2231/4SE	—	—	—	—	1/2	1/4									
2234/4	—	3/8	1/2	—	—	—	—			R404A; R507						
2234/M12S			—	—	12	—	—				—					
2234/4S			—	—	—	—	1/2				—					
—	2234/4E	1/2	1/4	—	—	—	—				R404A; R507					
	2234/M12SE	—	—	12	6	—	—									
	2234/4SE	—	—	—	—	1/2	1/4									

* 60 °C, если клапан не установлен.

Примечание. Масса клапанов равна 230 г.

Гайки для вальцовки и переходники для паяных соединений заказываются отдельно.

Материалы:

- термобаллон и капиллярная трубка — нержавеющая сталь;
- корпус — латунь EN 12420 — CW 617N;
- поршень и седло — латунь EN 12164 — CW 614N;
- пружина — сталь DIN 17223-1;
- соединения под пайку — медь EN 12735-1 — Cu DHP.

Вставка. Сменная вставка обеспечивает широкий диапазон производительности TPB: от 0,5 до 15,5 кВт (для R22). Вставка состоит из кожуха, седла, пружины и сетчатого фильтра. Жесткая конструкция вставки гарантирует сохранность ее внутренних элементов в критических режимах (гидроудар, кавитация, перепады давления и температуры). Пружина удерживает седло прижатым к корпусу для того, чтобы исключить утечки; для более эффективной работы рекомендуется устанавливать селективный клапан перед TPB. Вставки поставляются в двух комплектациях:

- с коническим сетчатым фильтром для клапанов под вальцовку SAE;
- с прямым сетчатым фильтром для клапанов под пайку ODS при применении адаптера серии 2271.

Сетчатые фильтры TPB можно чистить или заменять. Отдельно можно заказать:

- сетчатый фильтр 2290 для клапанов под вальцовку SAE;
- сетчатый фильтр 2290/S для клапанов под пайку ODS.

ЗАПРАВКА ТЕРМОБАЛЛОНА

Заправка жидким хладагентом: работа клапана напрямую зависит от изменения температуры хладагента в термобаллоне. Скорость реакции клапана на изменения достаточно высока. Терморегулирующие клапаны Castel, заправленные жидким хладагентом, не могут выполнять функции MOP.

Заправка газообразным хладагентом: работа клапанов с газовой заправкой будет определяться самой низкой температурой в любой части расширительного клапана (терморегулирующий элемент, капиллярная трубка или термобаллон). Если корпус клапана будет переохлажден, то это приведет к нестабильной и неправильной работе клапана.

Терморегулирующие клапаны Castel с газовой заправкой всегда поставляются с функцией MOP и содержат адсорбент в термобаллоне. Он оказывает демпфирующее воздействие на работу клапана и обеспечивает его медленное открытие и быстрое закрытие.

Функция MOP (максимального рабочего давления): это функция ограничения давления в испарителе до максимального значения, чтобы защитить компрессор от перегрузки. MOP — это давление испарения, при котором расширительный клапан должен обеспечивать впрыск жидкости в испаритель в таких количествах, чтобы не допустить повышение в нем давления. В этом случае клапан выполняет функцию дросселирующего устройства в зависимости от значения перегрева и работает как регулятор давления в испарителе в пределах диапазона MOP. Значение MOP изменится, если изменить установленное заводское значение перегрева. Регулирование перегрева влияет на значение MOP следующим образом:

- увеличивается перегрев → уменьшается MOP;
- уменьшается перегрев → увеличивается MOP.

Перегрев — это параметр, поддерживаемый TPB. Перегрев, измеренный на выходе испарителя, определяется как разность между фактической температурой хладагента в термобаллоне и температурой испарения, которая зависит от давления в испарителе. Для предотвращения попадания жидкого хладагента в линию всасывания компрессора должно поддерживаться минимальное значение перегрева.

При описании работы расширительного клапана используются следующие термины:

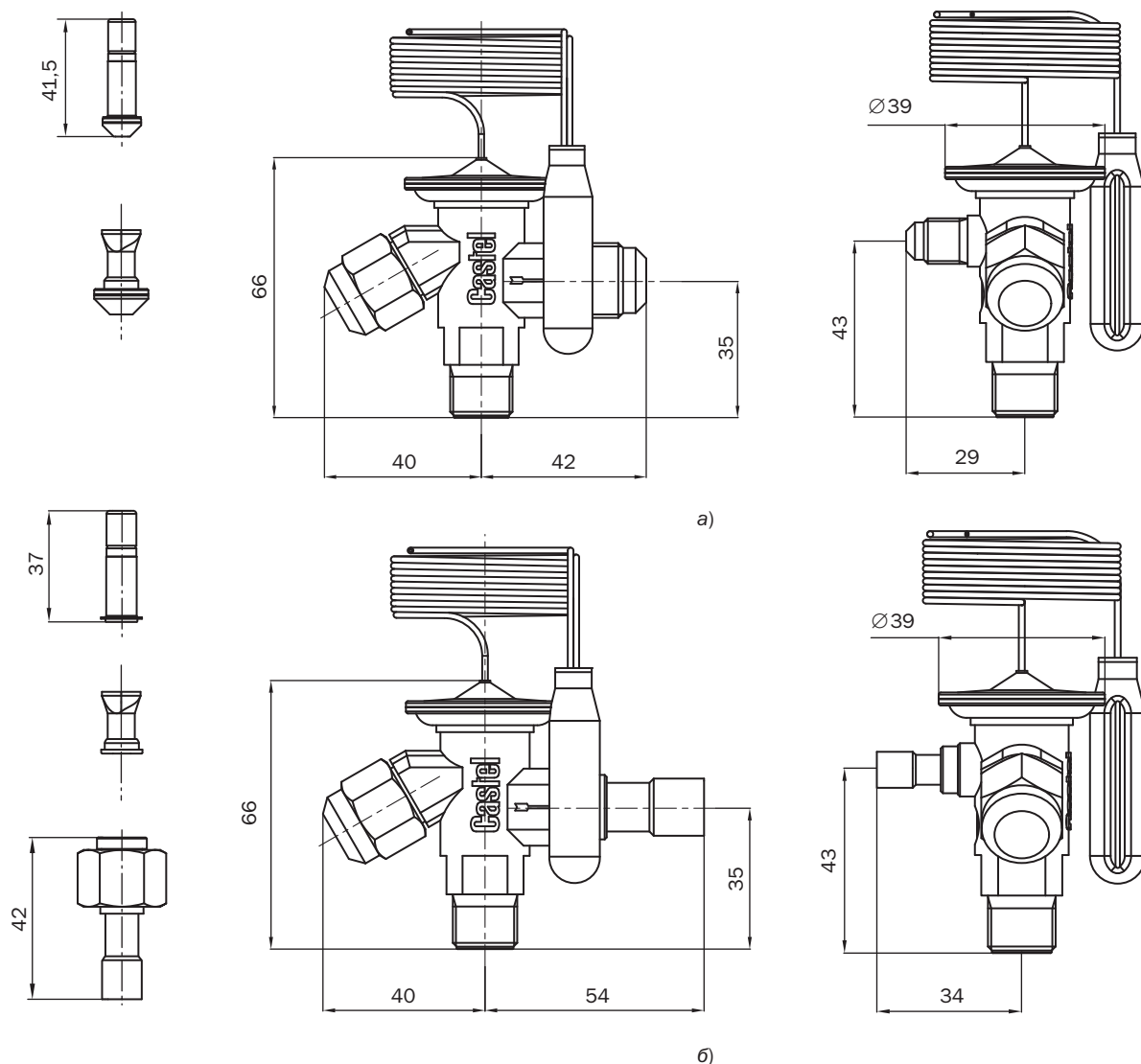
- статический перегрев — перегрев выше того значения, при котором клапан начнет открываться. TPB Castel при номинальных рабочих условиях (см. табл. 2) имеют следующие регламентируемые заводом значения перегревов:

5 °C — для клапанов Castel без функции MOP;

4 °C — для клапанов Castel с функцией MOP;

- перегрев при открытии — перегрев выше статического. Необходим для достижения максимальной производительности данного клапана;
- рабочий перегрев — сумма статического перегрева и перегрева при открытии.

Клапаны серии 22 с резьбовыми соединениями (а) и соединениями под пайку (б)



Переохлаждение определяется разностью между температурой конденсации (зависящей от давления нагнетания компрессора) и фактической температурой на входе ТРВ. Переохлаждение в общем повышает производительность системы охлаждения и может учитываться при выборе типоразмеров расширительного клапана. В зависимости от конструкции системы переохлаждение может использоваться для предотвращения мгновенного закипания жидкости. Если в жидкостной

линии происходит закипание, то производительность расширительного клапана будет значительно снижена. Значения производительности ТРВ, приведенные в табл. 4а, 5а, 6а, 7а, рассчитываются для переохлаждения, составляющего 4 °С; если фактическое переохлаждение выше 4 °С, то производительность клапана вычисляется исходя из производительности испарителя с учетом корректирующих коэффициентов, представленных в табл. 4б, 5б, 6б, 7б.

ПОДБОР ТРВ

Чтобы правильно выбрать терморегулирующий расширительный клапан для холодильной системы, следует учитывать следующие параметры:

- хладагент;
- производительность испарителя Q_e ;
- температуру/давление испарения t_e/p_e ;
- минимально возможную температуру конденсации/давление t_c/p_c ;
- температуру жидкого хладагента t_e ;
- перепад давления в жидкостной линии, ТРВ и испарителе Δp .

Следующая поэтапная схема поможет Вам правильно выбрать ТРВ для системы.

Этап 1

Определите перепад давления на клапане. Перепад давления рассчитывается по формуле

$$\Delta p_{tot} = p_c - (p_e + \Delta p),$$

где p_c — давление конденсации; p_e — давление испарения; Δp — суммарный перепад давления в жидкостной линии, распределителе и испарителе.

Этап 2

Определите необходимую производительность клапана. Воспользуйтесь производительностью испарителя Q_e для выбора необходимого типоразмера клапана при данной температуре испарения. При необходимости откорректируйте производительность с учетом значения переохлаждения. Переохлаждение жидкого хладагента увеличивает производительность испарителя, что может привести к выбору клапана меньшего типоразмера.

Переохлаждение рассчитывается по формуле

$$\Delta t_{sub} = t_c - t_l.$$

Из табл. 4б, 5б, 6б и 7б выберите коэффициент F_{sub} , соответствующий рассчитанному Δt_{sub} , и определите требуемую производительность клапана по формуле

$$\Delta Q_{sub} = Q_e / F_{sub}.$$

Этап 3

Определите нужный типоразмер вставки. Используя перепад давления на клапане, температуру испарения и производительность испарителя, выберите соответствующую по производительности вставку для заданного хладагента.

Этап 4

Выберите тип термобаллона ТРВ. Подберите тип заправки термобаллона (с функцией МОР, без нее), температурный диапазон (нормальную или низкую рабочую температуру).

Этап 5

Определите, требуется ли внешняя уравнивательная линия. Внешняя уравнивательная линия требуется, если используется распределитель жидкости при подаче хладагента в испаритель или если есть существенная разница между давлением на выходе из ТРВ и давлением в месте крепления термобаллона. Определите тип соединений и их размеры.

ТАБЛИЦА 2. Номинальная производительность вставки [кВт]

Номер по каталогу		Диапазон температуры испарения, °C			
		-40 — +10		-60 — -25	
ТРВ под вальцовку SAE	ТРВ под пайку ODS	R22 R407C	R134a	R404A; R507	R404A; R507
220X	220X/S	0,5	0,4	0,38	0,38
2200	2200/S	1,0	0,9	0,7	0,7
2201	2201/S	2,5	1,8	1,6	1,6
2202	2202/S	3,5	2,6	2,1	2,1
2203	2203/S	5,2	4,6	4,2	3,5
2204	2204/S	8,0	6,7	6,0	4,9
2205	2205/S	10,5	8,6	7,7	6,0
2206	2206/S	15,5	10,5	9,1	6,6

Примечания. 1. Расчетная производительность для диапазона температур от -40 до 10 °C получена при условиях:

- температура испарения $t_e = +5$ °C;
- температура конденсации $t_c = +32$ °C;
- температура хладагента перед клапаном $t_l = +28$ °C.

2. Расчетная производительность для диапазона температур от -60 до +25 °C получена при условиях:

- температура испарения $t_e = -30$ °C;
- температура конденсации $t_c = +32$ °C;
- температура хладагента перед клапаном $t_l = +28$ °C.

3. Масса вставки равна 10 г.

ТАБЛИЦА 3. Адаптеры под пайку

Номер по каталогу	Соединения под пайку ODS	
	[дюйм]	[мм]
2271/M6S	—	6
2271/2S	1/4	—
2271/3S	3/8	—
2271/M10S	—	10

ПРИМЕР ВЫБОРА ВСТАВКИ ТРВ

- Тип хладагента: R134a.
- Производительность испарителя $Q_e = 6$ кВт.
- Температура испарения $t_e = -10$ °С.
- Минимально возможная температура конденсации $t_c = +30$ °С.
- Температура жидкого хладагента $t_l = +20$ °С.
- Перепад давления в жидкостной линии, расширителе и испарителе $\Delta p = 1,5$ бар.

Этап 1. Определите перепад давления на клапане.

- Давление конденсации при $t_c = 30$ °С $p_c = 6,71$ бар.
 - Давление испарения при $t_e = -10$ °С $p_e = 1,01$ бар.
- Перепад давления

$$\Delta p_{tot} = 6,71 - (1,01 + 1,5) = 4,2 \text{ бар.}$$

Этап 2. Определите требуемую производительность клапана.

Переохлаждение

$$\Delta t_{sub} = 30 - 20 = 10 \text{ °С.}$$

Из табл. 5б выбираем корректирующий коэффициент $F_{sub} = 1,08$ для $\Delta t_{sub} = 10$ °С. Необходимая производительность ТРВ

$$Q_{sub} = 6/1,08 = 5,55 \text{ кВт.}$$

Этап 3. Определите необходимый типоразмер вставки.

Используйте данные табл. 5а (производительностей ТРВ для хладагента R134a) с учетом того, что:

- перепад давления на клапане $\Delta p_{tot} = 4,2$ бар;
- температура испарения $t_e = -10$ °С;
- расчетная производительность испарителя $Q_{sub} = 5,55$ кВт;
- выбираем вставку 2205.

Примечание: производительность расширительного клапана должна быть равна или немного превышать расчетную производительность испарителя.

МАРКИРОВКА

Основные параметры ТРВ указываются на верхней стороне термостатического элемента и на поверхности вставки.

На термостатическом элементе Вы можете найти следующие данные:

- кодовый номер клапана;
- хладагент;
- диапазон температуры испарения;
- значение MOP (при наличии функции);
- максимальное допустимое рабочее давление p_s ;
- дату производства.

На вставке можно найти следующие данные:

- типоразмер;
- дату выпуска.

На пластиковом колпачке упаковки вставки помечен ее типоразмер. Крышка может быть легко закреплена вокруг капиллярной трубки для четкого определения типоразмера вставки.

ТАБЛИЦА 4а. Хладагент R22/R407C — Производительность ТРВ [кВт] для диапазона температуры испарения от -40 до 10 °С

Код вставки	Перепад давления на клапане [бар]								Код вставки	Перепад давления на клапане [бар]							
	2	4	6	8	10	12	14	16		2	4	6	8	10	12	14	16
Температура испарения +10 °С									Температура испарения 0 °С								
220X	0,37	0,48	0,55	0,60	0,63	0,65	0,65	0,67	220X	0,37	0,48	0,55	0,59	0,63	0,65	0,66	0,66
2200	0,87	1,1	1,2	1,3	1,4	1,4	1,4	1,5	2200	0,84	1,0	1,2	1,3	1,3	1,4	1,4	1,4
2201	2,2	2,8	3,2	3,4	3,6	3,7	3,8	3,8	2201	1,9	2,4	2,7	3,0	3,1	3,2	3,3	3,3
2202	3,0	4,0	4,7	5,1	5,4	5,6	5,8	5,8	2202	2,6	3,4	4,0	4,3	4,6	4,8	4,9	5,0
2203	5,4	7,2	8,3	9,1	9,7	10,0	10,2	10,3	2203	4,6	6,1	7,1	7,8	8,2	8,5	8,7	8,8
2204	8,1	10,8	12,5	13,8	14,5	15,0	15,5	15,5	2204	6,9	9,1	10,5	11,5	12,2	12,7	13,0	13,2
2205	10,2	13,6	15,7	17,2	18,3	18,9	19,3	19,5	2205	8,8	11,6	13,3	14,6	15,5	16,1	16,4	16,6
2206	12,6	16,7	19,3	21,0	22,3	23,1	23,5	23,7	2206	10,8	14,2	16,3	17,8	18,9	19,6	20,0	20,2
Температура испарения -10 °С									Температура испарения -20 °С								
220X	0,37	0,47	0,53	0,57	0,60	0,63	0,64	0,64	220X	—	0,44	0,50	0,54	0,57	0,59	0,61	0,61
2200	0,79	0,96	1,1	1,2	1,2	1,3	1,3	1,3	2200	—	0,88	1,0	1,1	1,1	1,2	1,2	1,2
2201	1,6	2,0	2,3	2,5	2,6	2,7	2,8	2,8	2201	—	1,7	1,9	2,0	2,2	2,3	2,3	2,3
2202	2,2	2,9	3,3	3,6	3,8	4,0	4,1	4,1	2202	—	2,4	2,7	2,9	3,1	3,2	3,3	3,3
2203	3,9	5,1	5,9	6,4	6,8	7,1	7,3	7,3	2203	—	4,2	4,8	5,2	5,5	5,8	5,9	6,0
2204	5,8	7,6	8,7	9,5	10,1	10,5	10,8	10,9	2204	—	6,2	7,1	7,7	8,2	8,5	8,7	8,8
2205	7,4	9,6	11,0	12,0	12,8	13,3	13,6	13,8	2205	—	7,9	9,0	9,8	10,3	10,8	11,0	11,2
2206	9,1	11,6	13,5	14,7	15,6	16,2	16,6	16,8	2206	—	9,6	11,0	11,9	12,6	13,1	13,5	13,7
Температура испарения -30 °С									Температура испарения -40 °С								
220X	—	0,40	0,45	0,49	0,52	0,55	0,56	0,57	220X	—	—	0,42	0,45	0,48	0,50	0,52	0,53
2200	—	0,79	0,9	0,96	1,0	1,1	1,1	1,1	2200	—	—	0,8	0,86	0,92	0,95	0,98	0,99
2201	—	1,4	1,5	1,7	1,8	1,8	1,9	1,9	2201	—	—	1,3	1,4	1,4	1,5	1,5	1,6
2202	—	1,9	2,2	2,7	2,5	2,6	2,6	2,7	2202	—	—	1,7	1,9	2,0	2,0	2,1	2,1
2203	—	3,4	3,9	4,2	4,4	4,6	4,7	4,8	2203	—	—	3,1	3,4	3,5	3,7	3,8	3,8
2204	—	5,0	5,7	6,2	6,6	6,8	7,0	7,1	2204	—	—	4,6	4,9	5,2	5,4	5,6	5,7
2205	—	6,4	7,2	7,8	8,3	8,6	8,8	9,0	2205	—	—	5,8	6,3	6,6	6,9	7,1	7,2
2206	—	7,8	8,8	9,6	10,1	10,5	10,8	11,0	2206	—	—	7,1	7,7	8,1	8,4	8,7	8,8

ТАБЛИЦА 4б. Хладагент R22/R407C — Корректирующий коэффициент при переохлаждении $\Delta t_{sub} > 4$ °С

Δt_{sub} [°С]	4	10	15	20	25	30	35	40	45	50
F_{sub}	1,00	1,06	1,11	1,15	1,20	1,25	1,30	1,35	1,39	1,44

Примечание. Если переохлаждение перед расширительным клапаном более 4 °С, откорректируйте производительность ТРВ делением на соответствующий корректирующий коэффициент, взятый из табл. 4б.

ТАБЛИЦА 5а. Хладагент R134a — Производительность ТРВ [кВт] для температурного диапазона от -40 до 10 °С

Код вставки	Перепад давления на клапане [бар]					Код вставки	Перепад давления на клапане [бар]				
	2	4	6	8	10		2	4	6	8	10
Температура испарения +10 °С						Температура испарения 0 °С					
220X	0,34	0,43	0,47	0,50	0,51	220X	0,33	0,42	0,46	0,47	0,49
2200	0,71	0,86	0,93	0,97	0,98	2200	0,65	0,78	0,86	0,89	0,91
2201	1,5	1,9	2,1	2,2	2,2	2201	1,3	1,6	1,7	1,8	1,8
2202	2,0	2,6	3,0	3,1	3,2	2202	1,7	2,2	2,4	2,6	2,6
2203	3,6	4,7	5,3	5,6	5,8	2203	3,0	3,9	4,4	4,6	4,7
2204	5,4	7,0	7,8	8,3	8,6	2204	4,5	5,7	6,4	6,8	7,0
2205	6,9	8,9	9,9	10,8	10,9	2205	5,7	7,3	8,1	8,6	8,8
2206	8,4	10,8	12,1	12,8	13,2	2206	7,0	8,9	1,0	10,5	10,8
Температура испарения -10 °С						Температура испарения -20 °С					
220X	0,30	0,36	0,43	0,44	0,44	220X	0,28	0,35	0,39	0,41	0,42
2200	0,59	0,70	0,77	0,81	0,82	2200	0,53	0,62	0,69	0,72	0,73
2201	1,0	1,3	1,4	1,5	1,5	2201	0,81	1,0	1,1	1,2	1,2
2202	1,4	1,8	2,0	2,1	2,1	2202	1,1	1,4	1,5	1,6	1,7
2203	2,5	3,1	3,5	3,7	3,8	2203	2,0	2,5	2,8	2,9	3,0
2204	3,6	4,6	5,1	5,4	5,6	2204	2,9	3,6	4,0	4,3	4,4
2205	4,6	5,8	6,5	6,9	7,1	2205	3,7	4,6	5,1	5,4	5,5
2206	5,7	7,1	8,0	8,4	8,6	2206	4,5	5,6	6,2	6,6	6,8
Температура испарения -30 °С						Температура испарения -40 °С					
220X	0,25	0,32	0,35	0,37	0,38	220X	0,23	0,28	0,32	0,33	0,34
2200	0,48	0,55	0,61	0,64	0,64	2200	0,44	0,50	0,54	0,56	0,57
2201	0,66	0,80	0,88	0,93	0,95	2201	0,54	0,65	0,72	0,78	0,77
2202	0,9	1,1	1,2	1,3	1,3	2202	0,7	0,9	1,0	1,0	1,0
2203	1,6	2,0	2,2	2,3	2,3	2203	1,3	1,6	1,8	1,9	1,9
2204	2,3	2,9	3,2	3,3	3,4	2204	1,9	2,3	2,6	2,7	2,7
2205	3,0	3,6	4,0	4,2	4,3	2205	2,4	2,9	3,2	3,5	3,5
2206	3,6	4,4	4,9	5,2	5,3	2206	3,0	3,6	4,0	4,2	4,3

ТАБЛИЦА 5б. Хладагент R134a — Корректирующий коэффициент при переохлаждении $\Delta t_{sub} > 4$ °С

Δt_{sub} [°С]	4	10	15	20	25	30	35	40	45	50
F_{sub}	1,00	1,08	1,13	1,19	1,25	1,31	1,37	1,42	1,48	1,54

Примечание. Если переохлаждение перед расширительным клапаном более 4 °С, откорректируйте производительность клапана делением на соответствующий корректирующий коэффициент, взятый из табл. 5б.

ТАБЛИЦА 6а. Хладагент R404A/R507 — Производительность TRV [кВт] для диапазона температуры испарения от -40 до 10 °С

Код вставки	Перепад давления на клапане [бар]								Код вставки	Перепад давления на клапане [бар]							
	2	4	6	8	10	12	14	16		2	4	6	8	10	12	14	16
Температура испарения +10 °С									Температура испарения 0 °С								
220X	0,28	0,35	0,40	0,42	0,43	0,43	0,42	0,41	220X	0,30	0,37	0,41	0,42	0,43	0,43	0,43	0,41
2200	0,67	0,82	0,90	0,94	0,96	0,96	0,93	0,90	2200	0,68	0,80	0,87	0,90	0,92	0,93	0,91	0,87
2201	1,70	2,10	2,30	2,42	2,48	2,46	2,41	2,34	2201	1,53	1,86	2,04	2,13	2,18	2,18	2,15	2,08
2202	2,32	3,00	3,39	3,61	3,73	3,74	3,68	3,59	2202	2,06	2,64	2,95	3,13	3,22	3,25	3,21	3,11
2203	4,15	5,36	6,03	6,43	6,63	6,66	6,55	6,39	2203	3,68	4,72	5,27	5,59	5,75	5,80	5,73	5,55
2204	6,24	8,06	9,06	9,66	9,95	9,98	9,81	9,57	2204	5,49	7,15	7,86	8,33	8,58	8,64	8,53	8,27
2205	7,91	10,17	11,43	12,16	12,53	12,56	12,34	12,03	2205	6,97	8,92	9,95	10,52	10,83	10,90	10,76	10,43
2206	9,71	12,47	13,98	14,86	15,29	15,31	15,05	14,66	2206	8,57	10,93	12,16	12,85	13,21	13,30	13,12	12,72
Температура испарения -10 °С									Температура испарения -20 °С								
220X	0,30	0,37	0,40	0,42	0,42	0,42	0,41	0,41	220X	—	0,35	0,38	0,40	0,39	0,40	0,39	0,38
2200	0,65	0,76	0,82	0,84	0,87	0,87	0,85	0,83	2200	—	0,70	0,75	0,77	0,79	0,79	0,79	0,76
2201	1,31	1,61	1,74	1,81	1,84	1,85	1,84	1,78	2201	—	1,34	1,45	1,50	1,52	1,52	1,51	1,47
2202	1,76	2,24	2,50	2,62	2,69	2,71	2,68	2,60	2202	—	1,85	2,04	2,14	2,17	2,18	2,16	2,09
2203	3,14	4,02	4,47	4,69	4,81	4,84	4,79	4,65	2203	—	3,32	3,66	3,83	3,89	3,90	3,86	3,75
2204	4,66	5,97	6,61	6,95	7,13	7,18	7,11	6,91	2204	—	4,88	5,40	5,64	5,75	5,77	5,71	5,56
2205	5,93	7,57	8,39	8,81	9,02	9,08	8,99	8,73	2205	—	6,20	6,86	7,17	7,29	7,31	7,23	7,05
2206	7,28	9,27	10,26	10,76	11,00	11,08	10,97	10,65	2206	—	7,60	8,39	8,75	8,91	8,93	8,84	8,61
Температура испарения -30 °С									Температура испарения -40 °С								
220X	—	—	0,35	0,37	0,36	0,37	0,36	0,35	220X	—	—	0,32	0,33	0,33	0,33	0,32	0,32
2200	—	—	0,67	0,70	0,70	0,70	0,69	0,67	2200	—	—	0,60	0,61	0,62	0,61	0,60	0,59
2201	—	—	1,18	1,21	1,23	1,21	1,20	1,17	2201	—	—	0,92	0,96	0,97	0,96	0,94	0,91
2202	—	—	1,63	1,69	1,71	1,70	1,68	1,64	2202	—	—	1,27	1,32	1,33	1,31	1,28	1,24
2203	—	—	2,93	3,04	3,07	3,06	3,02	2,93	2203	—	—	2,28	2,36	2,38	2,36	2,31	2,24
2204	—	—	4,28	4,47	4,52	4,51	4,46	4,35	2204	—	—	3,34	3,47	3,50	3,48	3,42	3,33
2205	—	—	5,45	5,68	5,74	5,74	5,67	5,52	2205	—	—	4,25	4,41	4,45	4,43	4,36	4,24
2206	—	—	6,66	6,94	7,02	7,01	6,93	6,75	2206	—	—	5,19	5,39	5,45	5,42	5,33	5,19

ТАБЛИЦА 6б. Хладагент R404A/R507 — Корректирующий коэффициент при переохлаждении $\Delta t_{sub} > 4$ °С

Δt_{sub} [°C]	4	10	15	20	25	30	35	40	45	50
F_{sub}	1,00	1,10	1,20	1,29	1,37	1,46	1,54	1,63	1,70	1,78

Примечание. Если переохлаждение перед расширительным клапаном более 4 °С, откорректируйте производительность клапана делением на соответствующий корректирующий коэффициент, взятый из табл. 6б.

ТАБЛИЦА 7а. Хладагент R404A/R507 — Производительность TRV [кВт] для диапазона температуры испарения от -60 до -25 °С

Код вставки	Перепад давления на клапане [бар]								Код вставки	Перепад давления на клапане [бар]							
	2	4	6	8	10	12	14	16		2	4	6	8	10	12	14	16
Температура испарения - 25 °С									Температура испарения - 30 °С								
2200	0,57	0,67	0,72	0,73	0,74	0,85	0,74	0,71	2200	0,53	0,64	0,67	0,70	0,70	0,70	0,69	0,67
2201	0,98	1,20	1,31	1,36	1,37	1,37	1,35	1,31	2201	0,88	1,07	1,18	1,21	1,23	1,21	1,20	1,17
2202	1,31	1,65	1,83	1,91	1,93	1,93	1,90	1,85	2202	1,18	1,47	1,63	1,69	1,71	1,70	1,68	1,64
2203	2,35	2,97	3,28	3,42	3,47	3,46	3,42	3,32	2203	2,12	2,65	2,93	3,04	3,07	3,05	3,02	2,93
2204	3,45	4,37	4,82	5,04	5,11	5,12	5,06	4,93	2204	3,09	3,88	4,28	4,47	4,52	4,51	4,46	4,35
2205	4,40	5,56	6,14	6,40	6,49	6,49	6,42	6,26	2205	3,94	4,94	5,45	5,68	5,74	5,74	5,67	5,52
2206	5,40	6,30	7,49	7,81	7,93	7,93	7,85	7,64	2206	4,83	6,06	6,66	6,94	7,02	7,01	6,93	6,75
Температура испарения - 40 °С									Температура испарения - 50 °С								
2200	—	0,56	0,60	0,61	0,62	0,61	0,60	0,59	2200	—	0,49	0,53	0,54	0,54	0,53	0,52	0,50
2201	—	0,65	0,72	0,75	0,77	0,77	0,77	0,75	2201	—	0,51	0,57	0,60	0,60	0,60	0,60	0,59
2202	—	1,17	1,27	1,32	1,33	1,31	1,28	1,24	2202	—	0,91	0,99	1,02	1,02	1,01	0,98	0,95
2203	—	2,09	2,28	2,36	2,38	2,36	2,31	2,24	2203	—	1,63	1,73	1,84	1,84	1,81	1,78	1,72
2204	—	3,03	3,34	3,47	3,50	3,48	3,42	3,33	2204	—	2,36	2,60	2,69	2,71	2,68	2,63	2,56
2205	—	3,87	4,25	4,41	4,45	4,43	4,36	4,24	2205	—	3,02	3,30	3,43	3,45	3,42	3,35	3,26
2206	—	4,73	5,19	5,39	5,45	5,47	5,33	5,19	2206	—	3,69	4,04	4,20	4,22	4,18	4,12	4,00
Температура испарения - 60 °С																	
2200	—	—	0,46	0,48	0,47	0,45	0,45	0,43									
2201	—	—	0,58	0,60	0,60	0,58	0,56	0,54									
2202	—	—	0,78	0,80	0,80	0,78	0,75	0,72									
2203	—	—	1,40	1,44	1,43	1,40	1,36	1,30									
2204	—	—	2,04	2,11	2,11	2,07	2,03	1,96									
2205	—	—	2,59	2,69	2,66	2,65	2,59	2,50									
2206	—	—	3,16	3,28	3,30	3,25	3,18	3,07									

ТАБЛИЦА 7б. Хладагент R404A/R507 — Корректирующий коэффициент при переохлаждении $\Delta t_{sub} > 4$ °С

Δt_{sub} [°С]	4	10	15	20	25	30	35	40	45	50
F_{sub}	1,00	1,10	1,20	1,29	1,37	1,46	1,54	1,63	1,70	1,78

Примечание. Если переохлаждение перед расширительным клапаном более 4 °С, откорректируйте производительность клапана делением на соответствующий корректирующий коэффициент, взятый из табл. 7б.

ЭЛЕКТРОННЫЕ ИМПУЛЬСНЫЕ РАСШИРИТЕЛЬНЫЕ КЛАПАНЫ СО СМЕННОЙ ВСТАВКОЙ

ПРИМЕЧАНИЕ

Электронный расширительный клапан Castel 2028 регулирует поток хладагента в испаритель посредством открытия/закрытия пропускного отверстия клапана, таким образом, производительность подобных клапанов может меняться в широком диапазоне. Этот клапан должен использоваться с катушкой типа НМ4 (см. табл. 1), с помощью которой открывается клапан под действием сигнала электронного контроллера (не поставляется Castel).

РАБОТА

Клапан типа 2028 — это устройство, которое получает жидкость из конденсатора и впрыскивает ее в испаритель через расширительную вставку под действием перепада давления.

Это двухпозиционный клапан, который регулирует впрыск хладагента методом широтно-импульсной модуляции (ШИМ, PWM) и может приводиться в действие электронным контроллером. Количество хладагента в испарителе, соответствующее холодопроизводительности Q_T за период времени T , впрыскивается за период времени τ (меньший, чем T). В течение времени τ клапан открыт и пропускает поток хладагента (фаза ВКЛ); в оставшееся время $T - \tau$ клапан закрыт, потока нет (фаза ВЫКЛ).

Если клапан выбран правильно, то при полной нагрузке он будет пропускать необходимое количество хладагента в испаритель и оставаться открытым в течение полного периода T .

Использование электронного контроллера позволяет более точно изменять производительность клапана согласно изменениям нагрузки на систему.

КОНСТРУКЦИЯ

Клапан поставляется в комплекте со вставкой. Семь различных вставок соответствуют разным диапазонам производительности. Вставки являются сменными и могут меняться даже на смонтированном клапане; в этом случае используются комплекты запасных частей (см. табл. 10).

Материалы:

- корпус и посадочное место для вставки — латунь EN 12420 — CW 617N;
- соединения под пайку — медь EN 12735-1 — Cu-DHP;
- фильтр — нержавеющая сталь EN 10088-3 — 1.4301;
- седло клапана — нержавеющая сталь EN 10088-3 — 1.4105;
- вставка — нержавеющая сталь EN 10088-3 — 1.4305;
- уплотнения — хлоропреновая резина (CR);
- уплотнения штока — тефлон.

КАТУШКИ И КОННЕКТОРЫ

Для электронных расширительных клапанов используются катушки типа НМ4. Характеристики катушек указаны в табл. 9. Другие характеристики катушек НМ4 см. в разделе «Электромагнитные клапаны».

ПОДБОР

Чтобы правильно выбрать электронный расширительный клапан для холодильной системы, необходимо учитывать:

- тип хладагента;
- производительность испарителя Q_e ;
- температуру/давление испарения t_e/p_e ;
- минимальную температуру конденсации t_c/p_c ;
- температуру жидкого хладагента, t_j ;
- перепад давления в жидкостной линии, распределителе и испарителе Δp .

ТАБЛИЦА 8. Общие характеристики импульсных расширительных клапанов

Номер по каталогу	Соединения под пайку ODS				Размер вставки [мм]	K_v [м ³ /ч]	Перепад давления на клапане [бар]			Минимальный рабочий цикл [с]	t_s [°C]		p_s [бар]
	[дюйм]		[мм]				Min OPD	MOPD			мин	макс	
	Вход	Выход	Вход	Выход				Катушки AC/RAC	Катушки DC				
2028/3S01	3/8	1/2	—	—	0,5	0,01	0	18	18	1	-40	100	45
2028/M10S01	—	—	10	12									
2028/3S02	3/8	1/2	—	—	0,07	0,017							
2028/M10S02	—	—	10	12									
2028/3S03	3/8	1/2	—	—	0,8	0,023							
2028/M10S03	—	—	10	12									
2028/3S04	3/8	1/2	—	—	1,1	0,043							
2028/M10S04	—	—	10	12									
2028/3S05	3/8	1/2	—	—	1,3	0,065							
2028/M10S05	—	—	10	12									
2028/3S06	3/8	1/2	—	—	1,7	0,113							
2028/M10S06	—	—	10	12									
2028/4S07	1/2	5/8	—	—	2,3	0,2	14						
2028/M12S07	—	—	12	16									

ТАБЛИЦА 9. Характеристики электромагнитных катушек

Тип катушки	Номер по каталогу	Напряжение [В]	Допустимое отклонение напряжения [%]	Частота тока [Гц]	Потребление тока при 20 °C [мА]				Штекеры	
					стартовое		рабочее		Степень защиты IP65	Степень защиты IP65/IP68
					50 Гц	D.C.	50 Гц	D.C.		
HM4	9160/RA2	24 A.C.	+6/-10	50	1490	—	700	—	9150/R02	9155/R01
	9160/RA6	220/230 A.C.			162	—	76	—		
	9160/RD1	12 D.C.	+10/-15	—	—	1350	—	1350		
	9160/RD2	24 D.C.			650	—	650	—		
	9160/RD6	220 RAC			77	—	77	—		
								9150/R45	9155/R03	

Примечание. A.C. — переменный ток; D.C. — постоянный ток; RAC — переменный ток, катушка с выпрямителем.

ТАБЛИЦА 10. Номинальная производительность вставок [кВт]

Номер по каталогу	Тип вставки	Размер вставки [мм]	Хладагент				
			R22	R134a	R404A; R507	R407C	R410A
9150/R63	01	0,5	1	0,9	0,8	1,1	1,3
9150/R64	02	0,7	1,9	1,7	1,6	2	2,4
9150/R65	03	0,8	2,5	2	1,9	2,4	3
9150/R66	04	1,1	3,9	3,2	2,9	3,8	4,8
9150/R67	05	1,3	6,7	5,6	5,1	6,7	8,4
9150/R68	06	1,7	9,2	7,7	7	9,1	11,4
9150/R69	07	2,3	14,7	12,2	11,3	15,3	18,2

Примечание. Номинальные производительности вставок рассчитаны для условий: температура испарения $t_e = +5$ °C; температура конденсации $t_c = +32$ °C; температура жидкости на входе $t_l = +28$ °C.

Приведем поэтапную инструкцию по выбору клапана.

Этап 1

Определите перепад давления на клапане.

Перепад давления рассчитывается по формуле

$$\Delta p_{tot} = p_c - (p_e + \Delta p),$$

где p_c — давление конденсации; p_e — давление испарения; Δp — суммарный перепад да-

вления в жидкостной линии, распределителя жидкости и испарителя.

Этап 2

Определите производительность клапана с учетом переохлаждения. Клапан подбирается исходя из производительности Q_e при заданной температуре испарения.

Необходимо учитывать значение переохлаждения при определении производительности

клапана. Переохлаждение хладагента увеличивает производительность, а также предоставляет возможность использовать клапан меньшего типоразмера. Требуемая производительность клапана с учетом переохлаждения

$$t_{sub} = t_c - t_e$$

рассчитывается по формуле

$$Q_{sub} = F_{sub} \cdot Q_e$$

Этап 3

Рекомендации по выбору. Для нормальной работы необходимо подобрать клапан такого типоразмера, чтобы период закрытия составлял от 25 до 50 % полного периода T . Выполнение этого условия обеспечит стабильную работу клапана при пиковых нагрузках.

Корректирующий коэффициент F_{ev} зависит от температуры испарения. Значения коэффициента F_{ev} следующие:

$$F_{ev} = 1,25 \text{ для } t_{ev} \geq -15 \text{ }^\circ\text{C};$$

$$F_{ev} = 1,50 \text{ для } t_{ev} \leq -15 \text{ }^\circ\text{C}.$$

Минимальная производительность клапана должна составлять

$$Q_{ev} = F_{ev} \cdot Q_{sub}$$

Этап 4

Определите необходимый типоразмер вставки. Исходя из значений перепада давления на клапане, температуры испарения и расчетной производительности Q_e подберите соответствующий типоразмер вставки из табл. 11—15 для заданного хладагента.

Этап 5

Уточнение параметров жидкостной линии. Принцип действия клапана не исключает того, что скорость потока хладагента через него может быть больше, чем допустимая скорость потока. Поэтому в процессе расчета диаметра трубопровода жидкостной линии необходимо учитывать то, что перепад давления на клапане Δp_{tot} не должен превышать допустимое значение.

ПРИМЕР ПОДБОРА

- Тип хладагента: R404A.
- Производительность $Q_e = 2,8$ кВт.
- Температура испарения $t_e = +5$ °C.
- Минимальная температура конденсации $t_c = +35$ °C.
- Температура жидкого хладагента $t_l = +20$ °C.
- Перепад давления в жидкостной линии $\Delta p = 2$ бар.

Этап 1. Определите перепад давления на клапане.

- Давление конденсации при + 35 °C
 $p_c = 16,9$ бар.
- Давление испарения при –5 °C
 $p_e = 5,14$ бар.

Перепад давления на клапане

$$\Delta p_{tot} = 16,9 - (5,14 + 2) = 9,76 \text{ бар.}$$

Этап 2. Определите необходимую производительность клапана.

Переохлаждение

$$\Delta t_{sub} = 35 - 20 = 15 \text{ }^\circ\text{C}.$$

В табл. 16 для $\Delta t_{sub} = 15$ °C подберите соответствующий корректирующий коэффициент: $F_{sub} = 0,83$. Требуемая производительность клапана

$$Q_{sub} = 0,83 \cdot 2,8 = 2,324 \text{ кВт.}$$

Этап 3. Исходя из рекомендаций по выбору, находим:

- коэффициент $F_{ev} = 1,25$;
- минимальная производительность клапана

$$Q_{ev} = 1,25 \cdot 2,324 = 2,91 \text{ кВт.}$$

Этап 4. Определите типоразмер вставки.

- По табл. 13 для хладагента R404A с учетом перепада давления на клапане: 9,76 бар;
- температуры испарения –5 °C;
 - расчетной производительности испарителя: 2,91 кВт
- выбираем соответствующую вставку 04.
(Примечание: производительность расширительного клапана должна быть равной или немного превышать производительность испарителя.)

ТАБЛИЦА 11. Хладагент R22 — Производительность клапанов [кВт]

Тип вставки	Перепад давления на клапане [бар]								
	2	4	6	8	10	12	14	16	18
01	0,7	0,9	1,0	1,1	1,2	1,2	1,2	1,2	1,2
02	1,3	1,7	1,9	2,2	2,2	2,3	2,3	2,4	2,3
03	1,7	2,2	2,5	2,7	2,8	2,9	2,9	2,9	2,9
04	2,7	3,4	3,9	4,2	4,4	4,5	4,6	4,7	4,7
05	4,6	6,0	6,7	7,2	7,6	7,9	8,0	8,1	8,1
06	6,3	8,1	9,2	9,9	10,4	10,6	10,9	11,0	11,1
07	10,1	13,0	14,7	15,8	16,6	17,0	17,4	17,6*	17,4**

ТАБЛИЦА 12. Хладагент R134a — Производительность клапанов [кВт]

Тип вставки	Перепад давления на клапане [бар]								
	2	4	6	8	10	12	14	16	18
01	0,6	0,8	0,9	0,9	0,9	0,9	0,9	0,9	0,9
02	1,1	1,4	1,7	1,7	1,8	1,8	1,8	1,8	1,7
03	1,4	1,8	2,0	2,2	2,2	2,3	2,3	2,2	2,2
04	2,3	2,9	3,2	3,4	3,5	3,6	3,6	3,5	3,4
05	3,9	5,0	5,6	6,0	6,2	6,2	6,2	6,2	6,0
06	5,3	6,8	7,7	8,1	8,4	8,5	8,5	8,4	8,1
07	8,5	10,9	12,2	13,0	13,3	13,5	13,5	13,3*	13**

ТАБЛИЦА 13. Хладагент R404A/R507 — Производительность клапанов [кВт]

Тип вставки	Перепад давления на клапане [бар]								
	2	4	6	8	10	12	14	16	18
01	0,6	0,7	0,8	0,8	0,9	0,8	0,8	0,8	0,8
02	1,1	1,3	1,6	1,6	1,7	1,7	1,6	1,6	1,4
03	1,3	1,7	1,9	2,0	2,0	2,0	2,0	1,9	1,8
04	2,2	2,8	2,9	3,1	3,2	3,2	3,1	3,1	2,9
05	3,8	4,7	5,1	5,5	5,6	5,6	5,6	5,4	5,1
06	5,0	6,4	7,0	7,4	7,6	7,7	7,6	7,4	6,9
07	8,1	10,3	11,3	11,9	12,2	12,2	12,1	11,8*	11,2**

ТАБЛИЦА 14. Хладагент R407C — Производительность клапанов [кВт]

Тип вставки	Перепад давления на клапане [бар]								
	2	4	6	8	10	12	14	16	18
01	0,7	1,0	1,1	1,1	1,2	1,2	1,2	1,2	1,2
02	1,4	1,8	2,0	2,0	2,3	2,3	2,4	2,4	2,3
03	1,7	2,3	2,4	2,7	2,8	2,9	2,9	2,9	2,9
04	2,9	3,6	3,8	4,3	4,5	4,6	4,7	4,7	4,7
05	4,9	6,2	6,7	7,5	7,8	7,9	8,1	8,1	8,0
06	6,7	8,5	9,1	10,2	10,5	10,8	11,0	11,0	10,9
07	10,7	13,6	15,3	15,7	16,9	17,2	17,6	17,6*	17,2**

* Недопустимо при использовании клапана с катушками 9160/RD2.

** То же с катушками 9160/RD1 и 9160/RD2.

ТАБЛИЦА 15. Хладагент R410A — Производительность клапанов [кВт]

Тип вставки	Перепад давления на клапане [бар]								
	2	4	6	8	10	12	14	16	18
01	0,9	1,1	1,3	1,4	1,5	1,5	1,6	1,6	1,6
02	1,7	2,2	2,4	2,6	2,8	2,9	3,0	3,0	3,0
03	2,0	2,7	3,0	3,2	3,4	3,6	3,7	3,7	3,8
04	3,2	4,2	4,8	5,2	5,5	5,7	5,9	6,0	6,1
05	5,6	7,4	8,4	9,1	9,6	10,0	10,2	10,4	10,9
06	7,7	10,0	11,4	12,3	13,1	13,5	13,9	14,1	14,3
07	12,2	15,9	18,2	19,8	20,9	21,6	22,2	22,7*	22,9**

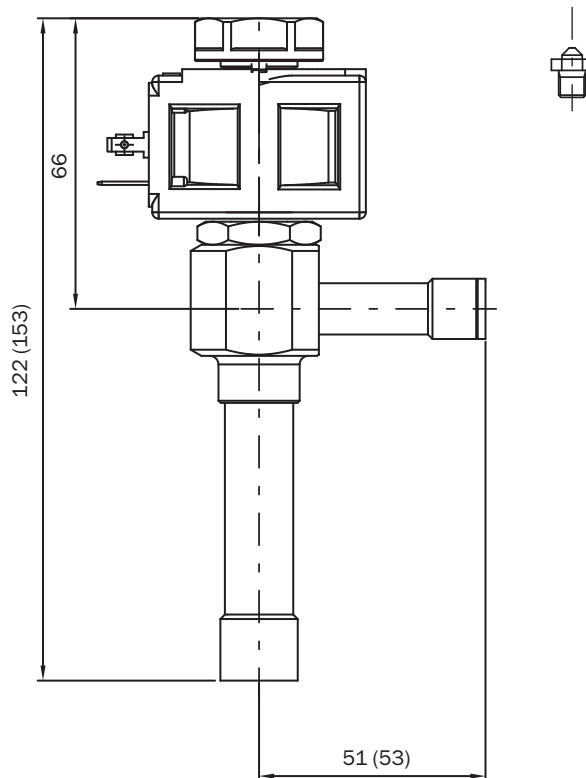
* Недопустимо при использовании клапана с катушками 9160/RD2.

** То же с катушками 9160/RD1 и 9160/RD2.

ТАБЛИЦА 16. Корректирующий коэффициент при переохлаждении $\Delta t_{sub} > 4\text{ }^{\circ}\text{C}$

Хладагент	Δt_{sub} [°C]									
	4	10	15	20	25	30	35	40	45	50
R22	1	0,94	0,9	0,87	0,83	0,8	0,77	0,74	0,72	0,69
R134a	1	0,93	0,88	0,84	0,8	0,76	0,73	0,7	0,68	0,65
R404A/R507	1	0,91	0,83	0,78	0,73	0,68	0,65	0,61	0,59	0,56
R407C	1	0,93	0,88	0,83	0,79	0,75	0,72	0,69	0,66	0,64
R410A	1	0,95	0,9	0,85	0,81	0,77	0,73	0,7	0,67	0,64

Примечание. Если переохлаждение перед расширительным клапаном превышает 4 °C, рассчитывайте производительность испарителя с учетом коэффициентов из табл. 16.



Размеры в скобках соответствуют клапанам моделей 2028/4S07 и 2028/M12S07

Соленоидные клапаны



Castel[®]

СОЛЕНОИДНЫЕ КЛАПАНЫ ДЛЯ ХОЛОДИЛЬНЫХ СИСТЕМ

ПРИМЕНЕНИЕ

Соленоидные клапаны, описанные в данной главе, предназначены для применения в холодильных системах и работают со всеми общепринятыми хлорфторсодержащими хладагентами.

РАБОТА

Клапаны серий 1020; 1028; 1050; 1058; 1059; 1064; 1068; 1070; 1078; 1079; 1090; 1098; 1099 являются нормально закрытыми (NC), т.е. если катушка обесточена, поршень перекрывает поток хладагента.

Клапаны серий 1150; 1158; 1164; 1168; 1170; 1178; 1190; 1198 являются нормально открытыми (NO), т.е. если катушка под напряжением, поршень перекрывает поток хладагента.

Клапаны серий 1020 и 1028 — клапаны прямого действия, в то время как клапаны всех других серий являются сервоприводными (с диафрагмой или поршнем).

Клапаны NC поставляются как без катушки (тип S), так и с катушкой (например, тип A6 с катушкой HM2-220 В переменного тока).

Клапаны NO поставляются только без катушки (тип S).

Примечание. Клапан NO визуально отличается от соответствующей модели клапана NC наличием красного кольца, установленного ниже желтой гайки, которая крепит катушку.

КОНСТРУКЦИЯ

Материалы:

- корпус и крышка — латунь EN 12420 — CW 617N;
- присоединения — медь EN 12735-1 — Cu-DHP;
- гильза поршня — сталь EN 10088-2 — 1.4303;
- поршень — нержавеющая сталь EN 10088-3 — 1.4105;
- винты — нержавеющая сталь EN ISO 3506 — A2-70;
- прокладки — хлоропреновая резина (CR) и тефлон.

МОНТАЖ

Клапаны могут применяться на линиях низкого и высокого давления системы согласно производительности, указанной в табл. 3 и 6.

В табл. 1 и 4 содержатся следующие функциональные характеристики соленоидных клапанов:

- p_s ;
- t_s ;
- коэффициент расхода K_v ;
- MinOPD — минимальный перепад давления на входе клапана и выходе из него, при котором соленоид может открыться и оставаться открытым;
- MOPD — максимальный перепад давления, при котором соленоид может открыться.

Перед монтажом клапана на трубопровод желательно убедиться, что система очищена. Соленоидные клапаны чувствительны к загрязнению.

Кроме того, необходимо проверить, чтобы направление потока хладагента соответствовало стрелке на корпусе.

Все клапаны могут устанавливаться в любом положении, за исключением положения, когда шток клапана направлен вниз.

Пайка должна производиться очень аккуратно, с использованием припоя с низкой температурой плавления. Разбирать клапаны перед монтажом необязательно, важно избежать прямого контакта пламени паяльной горелки с корпусом клапана, чтобы не допустить повреждений.

Перед подключением электропитания к катушке клапана убедитесь, что напряжение в сети и частота тока соответствуют значениям, отмеченным на катушке.

Клапаны NO сконструированы только для работы с катушками постоянного тока. Чтобы использовать их для сети переменного тока напряжением 220/230 В, необходимо применить дополнительное оборудование:

катушку 9120/RD6 + коннектор-выпрямитель 9150/R45.

ТАБЛИЦА 1а. Общие характеристики клапанов NC (нормально закрытых) с соединением под вальцовку SAE

Номер по каталогу	Соединение под вальцовку SAE [дюйм]	Диаметр седла клапана [мм]	Коэффициент расхода K_v [м ³ /ч]	Принцип работы	Рабочий перепад давления [бар]			t_s [°C]		p_s [бар]					
					Min OPD	MOPD			мин		макс				
						Тип катушки									
						HM2, CM2 (AC)	HM4 (AC)	HM3 (DC)							
1020/2	1/4	2,5	0,175	Прямого действия	0	21	25***	19	-35	+105*	45				
1020/3	3/8	3	0,23												
1064/3	3/8	7	0,80	Серво-приводный мембранный	0,05	21	25***	18	-35	+105*					
1064/4	1/2														
1070/4	1/2	12,5	2,20												
1070/5	5/8		2,61												
1050/5	5/8	16,5	3,80	Серво-приводный поршневой	0,07	21	21	13	-35	+110**					
1050/6	3/4		4,80												
1090/5	5/8		3,80	Серво-приводный мембранный	0,05					21		21	13	-35	+105*
1090/6	3/4		4,80												

* Допустимая температура во время оттайки равна +120 °C.

** Допустимая температура во время оттайки равна +130 °C.

*** За дополнительной информацией по более высоким MOPD обращайтесь в технический отдел Castel.

ТАБЛИЦА 1б. Общие характеристики клапанов NC (нормально закрытых) с соединением под пайку ODS

Номер по каталогу	Соединения под пайку ODS		Диаметр седла клапана [мм]	Коэффициент расхода K_v [м ³ /ч]	Принцип работы	Рабочий перепад давления [бар]			t_s [°C]		p_s [бар]			
	[дюйм]	[мм]				Min OPD	MOPD			мин		макс		
							Тип катушки							
							HM2, CM2 (AC)	HM4 (AC)	HM3 (DC)					
1028/2	1/4	—	2,2	0,15	Прямого действия	0	21	25***	19	-35	45			
1028/2E	1/4	—	3	0,23										
1028/3	3/8	—												
1028/M10	—	10												
1068/3	3/8	—	7	0,80	Серво-приводный мембранный	0,05	21	25***	18	-35				
1068/M10	—	10												
1068/M12	—	12												
1068/4	1/2	—												
1078/M12	—	12	12,5	2,20	Серво-приводный поршневой	0,07	21	21	13	-35				
1078/4	1/2	—												
1078/5	5/8	16												
1079/7	7/8	22	2,61											
1058/5	5/8	16	16,5	3,80	Серво-приводный поршневой	0,07	21	21	13	-35				
1058/6	3/4	—		4,80										
1058/7	7/8	22		5,70	Серво-приводный мембранный	0,05					21	21	13	-35
1059/9	1 1/8	—												
1098/5	5/8	16	25,5	3,80	Серво-приводный поршневой	0,07	21	25***	19	-35				
1098/6	3/4	—		4,80										
1098/7	7/8	22		5,70										
1099/9	1 1/8	—												
1078/9	1 1/8	—	25	10	Серво-приводный поршневой	0,07	21	25***	19	-35				
1079/11	1 3/8	35												
1098/9	1 1/8	—	27	16										
1099/11	1 3/8	35												
1078/11	1 3/8	35	27	16	Серво-приводный поршневой	0,07	21	25***	19	-35				
1079/13	1 5/8	—												
1079/M42	—	42	27	16										

* Допустимая температура во время оттайки равна +120 °C.

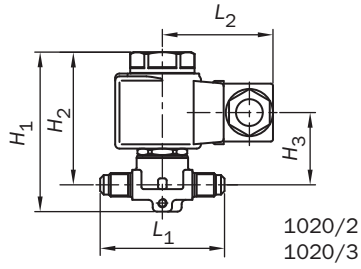
** Допустимая температура во время оттайки равна +130 °C.

*** За дополнительной информацией по большим MOPD обращайтесь в технический отдел Castel.

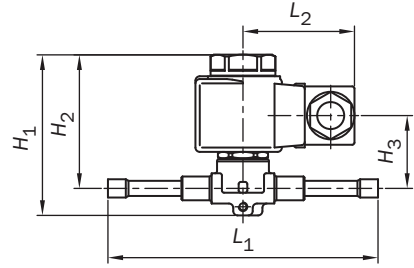
ТАБЛИЦА 2. Размеры и масса NC соленоидных клапанов с катушкой типа 9100

Номер по каталогу	Размеры [мм]						Масса [г]
	H_1	H_2	H_3	L_1	L_2	Q	
1020/2	75	62,5	34	58	50	—	340
1020/3				65			355
1028/2				125			350
1028/2E				125			350
1028/3				125			365
1028/M10				125			365
1064/3				82			69,5
1064/4	72	415					
1068/3	111	400					
1068/M10	111	395					
1068/M12	127	420					
1068/4	127	420					
1070/4	91	75	47	100		45	710
1070/5				106			755
1078/M12				127			690
1078/4				127			680
1078/5				175			775
1079/7				190			765
1050/5				121			93
1050/6	124	1487					
1058/5	175	1117					
1058/6	175	1307					
1058/7	180	1292					
1059/9	216	1347					
1090/5	106	78	50		120	1035	
1090/6				124	1365		
1098/5				175	995		
1098/6				175	1185		
1098/7				180	1170		
1099/9				216	1225		
1078/9				115	96		72
1079/11	292	2620					
1098/9	157	127	99	235	68	2050	
1099/11				277		2130	
1078/11	175	141	113	278	80	2710	
1079/13						2750	
1079/M42						2750	

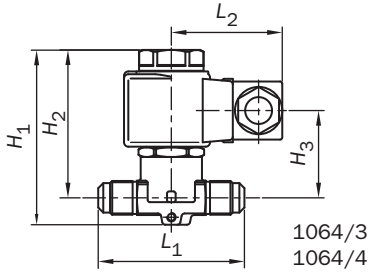
Соленоидные клапаны NC для холодильных систем



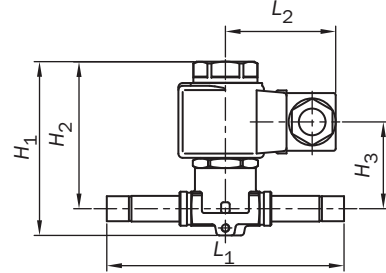
1020/2
1020/3



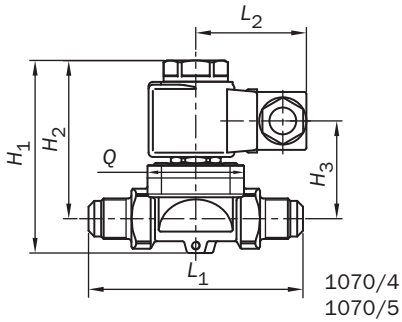
1028/2
1028/2E
1028/3
1028/M10



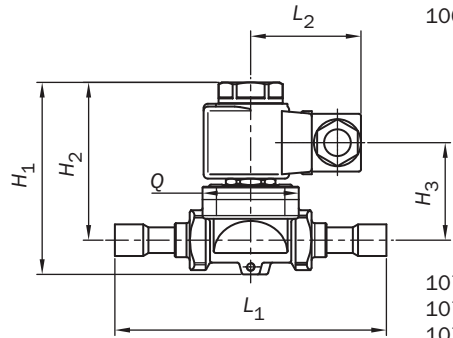
1064/3
1064/4



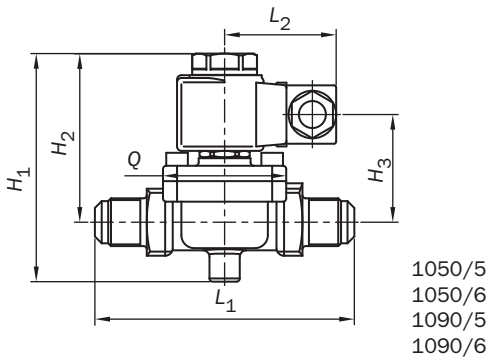
1068/3
1068/4
1068/M10
1068/M12



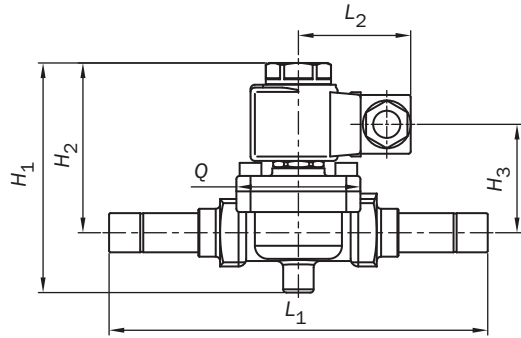
1070/4
1070/5



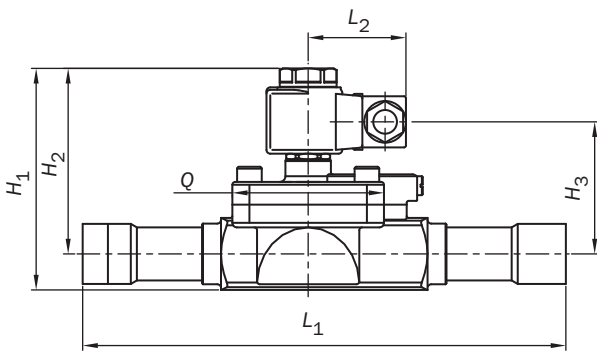
1078/M12
1078/4
1078/5
1078/7



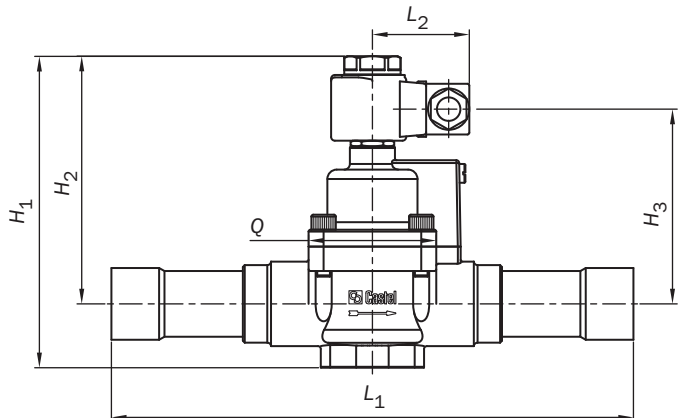
1050/5
1050/6
1090/5
1090/6



1058/5 1098/5
1058/6 1098/6
1058/7 1098/7
1059/9 1099/9



1078/9
1079/11



1098/9
1099/11
1078/11
1079/13
1079/M42

ТАБЛИЦА 3. Производительности [кВт] нормально закрытых (НС) клапанов

Номер по каталогу	Хладагент														
	Жидкость					Пар					Горячий газ				
	R134a	R22	R407C	R404A	R410A	R134a	R22	R407C	R404A	R410A	R134a	R22	R407C	R404A	R410A
1020/2	2,95	3,15	3,28	2,08	3,33	—	—	—	—	—	1,49	2,05	2,03	1,75	2,28
1020/3	3,88	4,14	4,31	2,74	4,38						1,96	2,69	2,67	2,30	2,99
1028/2	2,53	2,70	2,81	1,79	2,86						1,28	1,76	1,74	1,50	1,95
1028/2E	3,88	4,14	4,31	2,74	4,38						1,96	2,69	2,67	2,30	2,99
1028/3															
1028/M10															
1064/3	13,5	14,4	15,0	9,5	15,2	1,73	2,16	2,14	1,81	2,88	6,8	9,4	9,3	8,0	10,4
1064/4															
1068/3															
1068/M10															
1068/M12															
1068/4															
1070/4	37,1	39,6	41,2	26,2	41,9	4,75	5,94	5,90	4,97	7,92	18,7	25,7	25,6	22,0	28,6
1070/5	44,0	47,0	48,9	31,1	49,7	5,64	7,05	6,99	5,90	9,40	22,2	30,5	30,3	26,1	33,9
1078/M12	37,1	39,6	41,2	26,2	41,9	4,75	5,94	5,90	4,97	7,92	18,7	25,7	25,6	22,0	28,6
1078/4															
1078/5	44,0	47,0	48,9	31,1	49,7	5,64	7,05	6,99	5,90	9,40	22,2	30,5	30,3	26,1	33,9
1079/7															
1050/5	64,0	68,4	71,2	45,2	72,4	8,2	10,3	10,2	8,6	13,7	32,3	44,5	44,2	38,0	49,4
1050/6	80,9	86,4	90,0	57,1	91,4	10,4	13,0	12,9	10,8	17,3	40,8	56,2	55,8	48,0	62,4
1058/5	64,0	68,4	71,2	45,2	72,4	8,2	10,3	10,2	8,6	13,7	32,3	44,5	44,2	38,0	49,4
1058/6	80,9	86,4	90,0	57,1	91,4	10,4	13,0	12,9	10,8	17,3	40,8	56,2	55,8	48,0	62,4
1058/7	96,0	102,6	106,8	67,8	108,5	12,3	15,4	15,3	12,9	20,5	48,5	66,7	66,2	57,0	74,1
1059/9															
1090/5	64,0	68,4	71,2	45,2	72,4	8,2	10,3	10,2	8,6	13,7	32,3	44,5	44,2	38,0	49,4
1090/6	80,9	86,4	90,0	57,1	91,4	10,4	13,0	12,9	10,8	17,3	40,8	56,2	55,8	48,0	62,4
1098/5	64,0	68,4	71,2	45,2	72,4	8,2	10,3	10,2	8,6	13,7	32,3	44,5	44,2	38,0	49,4
1098/6	80,9	86,4	90,0	57,1	91,4	10,4	13,0	12,9	10,8	17,3	40,8	56,2	55,8	48,0	62,4
1098/7	96,0	102,6	106,8	67,8	108,5	12,3	15,4	15,3	12,9	20,5	48,5	66,7	66,2	57,0	74,1
1099/9															
1078/9	168,5	180,0	187,4	119,0	190,4	21,6	27,0	26,8	22,6	36,0	85,0	117,0	116,2	100,0	130,0
1079/11															
1098/9	168,5	180,0	187,4	119,0	190,4	21,6	27,0	26,8	22,6	36,0	85,0	117,0	116,2	100,0	130,0
1099/11															
1078/11	269,6	288,0	299,8	190,4	304,6	34,6	43,2	42,9	36,2	57,6	136,0	187,2	185,9	160,0	208,0
1079/13															
1079/M42															

Примечание. Расчетная производительность приведена для следующих условий:

- температура испарения: +4 °С;
 - температура конденсации: +38 °С;
 - перепад давления: 0,15 бар;
- для горячего газа:
- температура всасывания: +18 °С;
 - перепад давления: 1 бар.

ТАБЛИЦА 4а. Общие характеристики нормально открытых клапанов (NO) с соединением под вальцовку SAE

Номер по каталогу	Тип катушки	Соединение под вальцовку SAE [дюйм]	Диаметр седла клапана [мм]	Коэффициент расхода K_v [м ³ /ч]	Принцип работы	Рабочий перепад давления [бар]		t_s [°C]		p_s [бар]
						MinOPD	MO PD	мин	макс	
1164/3	R	3/8	7	0,80	Серво-приводный мембранный	0,05	21	-35	+105*	32
1170/4	R	1/2	12,5	2,20						
1170/5	R	5/8	12,5	2,61						
1150/5	R	5/8	16,5	3,80	Серво-приводный поршневой	0,07	19	-35	+110**	
1150/6	R	3/4		4,80						
1190/5	R	5/8		3,80	Серво-приводный мембранный	0,05	19	-35	+105*	
1190/6	R	3/4		4,80						

* Допустимая температура во время оттайки равна + 120 °C.

** Допустимая температура во время оттайки равна + 130 °C.

R — производятся по заказу.

ТАБЛИЦА 4б. Общие характеристики нормально открытых клапанов (NO) с соединением ODS

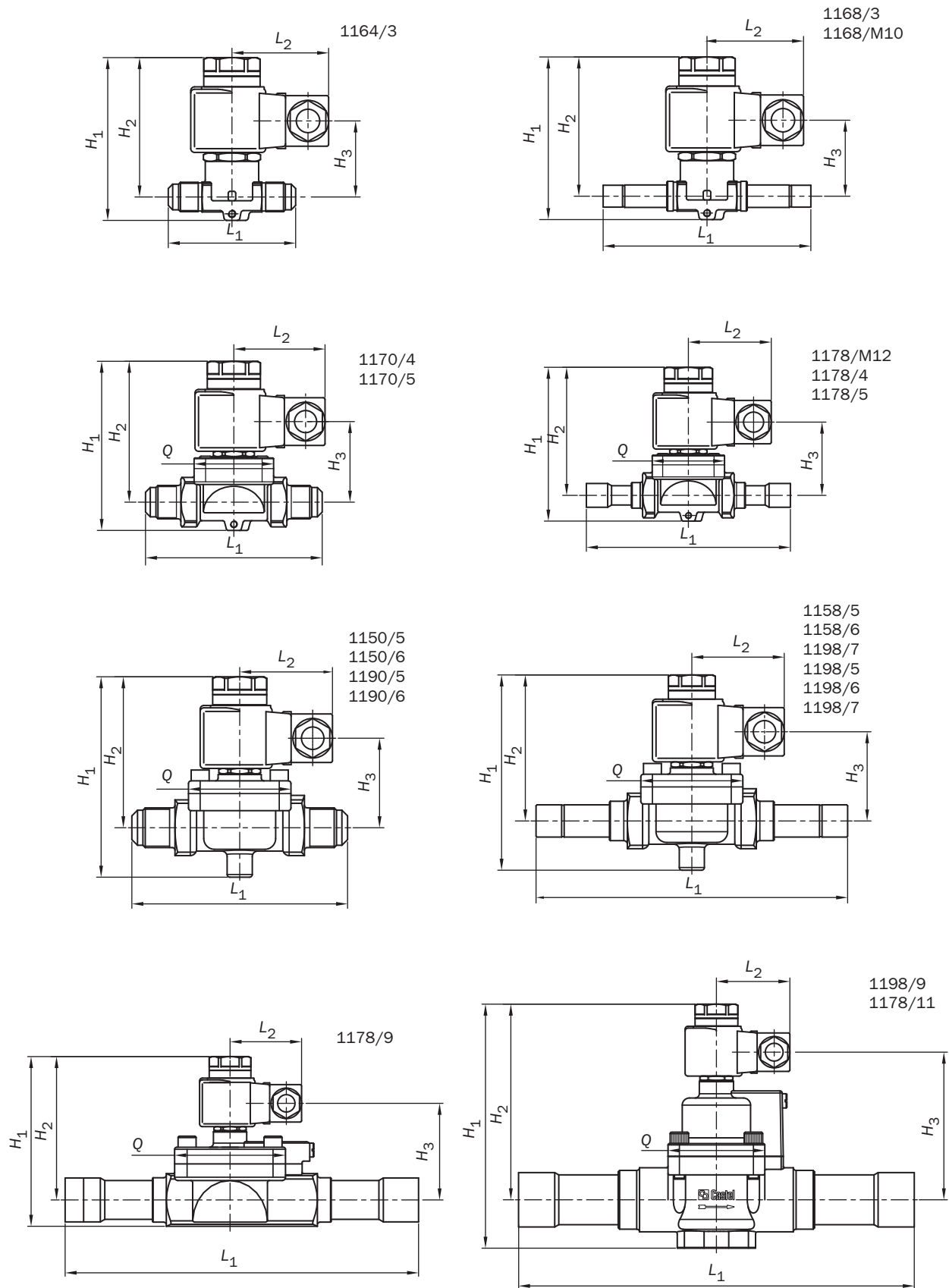
Номер по каталогу	Тип катушки	Соединения под пайку ODS		Диаметр седла клапана [мм]	Коэффициент расхода K_v [м ³ /ч]	Принцип работы	Рабочий перепад давления [бар]		t_s [°C]		p_s [бар]
		[дюйм]	[мм]				MinOPD	MO PD	мин	макс	
1168/3	R	3/8	—	7	0,80	Серво-приводный мембранный	0,05	21	-35	+105*	32
1168/M10	R	—	10	12,5	2,20						
1178/M12	R	—	12								
1178/4	R	1/2	—	12,5	2,61	Серво-приводный поршневой	0,07	19	-35	+110**	
1178/5	R	5/8	16								
1158/5	R	5/8	16	16,5	3,80	Серво-приводный поршневой	0,07	19	-35	+110**	
1158/6	R	3/4	—		4,80						
1158/7	R	7/8	22		5,70	Серво-приводный мембранный	0,05	19	-35	+105*	
1198/5	R	5/8	16		3,80						
1198/6	R	3/4	—	4,80	Серво-приводный поршневой	0,07	19	-35	+110**		
1198/7	R	7/8	22	5,70							
1178/9	R	1 1/8	—	25,5	10	Серво-приводный поршневой	0,07	19	-35	+110**	
1198/9	R	1 1/8	—	25	10						
1178/11	R	1 3/8	35	27	16	Серво-приводный поршневой	0,07	19	-35	+110**	

* Допустимая температура во время оттайки равна 120 °C.

** Допустимая температура во время оттайки равна 130 °C.

R — производятся по заказу.

Соленоидные клапаны NO для холодильных систем



Штекеры и катушки не включены в распределительные коробки и должны быть заказаны отдельно.

ТАБЛИЦА 5. Размеры и масса клапанов NO с катушкой 9120

Номер по каталогу	Размеры [мм]						Масса [г]			
	H ₁	H ₂	H ₃	L ₁	L ₂	Q				
1164/3	87	74,5	40	68	64	—	705			
1168/3				111			705			
1168/M10				111			700			
1170/4	96	80	47	100		57	45	1015		
1170/5				106				1060		
1178/M12				127				995		
1178/4				127				985		
1178/5				175				1080		
1150/5				126				98	70	120
1150/6	124	1792								
1158/5	175	1422								
1158/6	175	1612								
1158/7	180	1597								
1190/5	111	83	50	120	64		57	1340		
1190/6				124		1670				
1198/5				175		1300				
1198/6				175		1490				
1198/7				180		1475				
1178/9	120	101	72	250		64		57	80	2870
1198/9	162	132	99	235					68	2355
1178/11	177	143	110	278					68	3015

ТАБЛИЦА 6. Производительности [кВт] нормально открытых (NO) клапанов

Номер по каталогу	Хладагент											
	Жидкость				Пар				Горячий газ			
	R134a	R22	R407C	R404A	R134a	R22	R407C	R404A	R134a	R22	R407C	R404A
1164/3	13,5	14,4	15,0	9,5	1,73	2,16	2,14	1,81	6,8	9,4	9,3	8,0
1168/3												
1168/M10												
1170/4	37,1	39,6	41,2	26,2	4,75	5,94	5,90	4,97	18,7	25,7	25,6	22,0
1170/5	44,0	47,0	48,9	31,1	5,64	7,05	6,99	5,90	22,2	30,5	30,3	26,1
1178/M12	37,1	39,6	41,2	26,2	4,75	5,94	5,90	4,97	18,7	25,7	25,6	22,0
1178/4												
1178/5	44,0	47,0	48,9	31,1	5,64	7,05	6,99	5,90	22,2	30,5	30,3	26,1
1150/5	64,0	68,4	71,2	45,2	8,2	10,3	10,2	8,6	32,3	44,5	44,2	38,0
1150/6	80,9	86,4	90,0	57,1	10,4	13,0	12,9	10,8	40,8	56,2	55,8	48,0
1158/5	64,0	68,4	71,2	45,2	8,2	10,3	10,2	8,6	32,3	44,5	44,2	38,0
1158/6	80,9	86,4	90,0	57,1	10,4	13,0	12,9	10,8	40,8	56,2	55,8	48,0
1158/7	96,0	102,6	106,8	67,8	12,3	15,4	15,3	12,9	48,5	66,7	66,2	57,0
1190/5	64,0	68,4	71,2	45,2	8,2	10,3	10,2	8,6	32,3	44,5	44,2	38,0
1190/6	80,9	86,4	90,0	57,1	10,4	13,0	12,9	10,8	40,8	56,2	55,8	48,0
1198/5	64,0	68,4	71,2	45,2	8,2	10,3	10,2	8,6	32,3	44,5	44,2	38,0
1198/6	80,9	86,4	90,0	57,1	10,4	13,0	12,9	10,8	40,8	56,2	55,8	48,0
1198/7	96,0	102,6	106,8	67,8	12,3	15,4	15,3	12,9	48,5	66,7	66,2	57,0
1178/9	168,5	180,0	187,4	119,0	21,6	27,0	26,8	22,6	85,0	117,0	116,2	100,0
1198/9	168,5	180,0	187,4	119,0	21,6	27,0	26,8	22,6	85,0	117,0	116,2	100,0
1178/11	269,6	288,0	299,8	190,4	34,6	43,2	42,9	36,2	136,0	187,2	185,9	160,0

Примечание. Расчетная производительность приведена для следующих условий:

- температура испарения: +4 °С;
 - температура конденсации: +38 °С;
 - перепад давления: 0,15 бар;
- для горячего газа:
- температура всасывания: +18 °С;
 - перепад давления: 1 бар.

КАТУШКИ ДЛЯ СОЛЕНОИДНЫХ КЛАПАНОВ

ПРИМЕНЕНИЕ

Нормально закрытые соленоидные клапаны Castel работают с катушками следующих типов:

- НМ2 переменного тока (номера по каталогу 9100—9105);
- СМ2 переменного тока (номер по каталогу 9110);
- НМ3 переменного и постоянного тока (номер по каталогу 9120);
- НМ4 переменного тока (номер по каталогу 9160).

Нормально открытые соленоидные клапаны Castel работают только с катушками типа НМ3 постоянного тока.

Для того чтобы использовать нормально открытые соленоидные клапаны при напряжении переменного тока 220 В, в Castel разработана специальная катушка RAC (код 9120/RD6) на 220 В, которая должна применяться исключительно со штекером-выпрямителем 220 В переменного тока (код 9150/R45).

КОНСТРУКЦИЯ

Обмотки катушек выполнены из медной проволоки в соответствии со стандартом IEC 85 (класс изоляции H, температура пробоя 180 °С). Корпус катушки обработан диэлектриком и водонепроницаемой смолой, что гарантирует надежную изоляцию.

Электромагнитные катушки должны быть заземлены. Резиновые прокладки на верхнем и нижнем концах катушки гарантируют защиту обмотки от влаги. Катушки НМ2 и НМ3 могут использоваться со всеми штекерами, производимыми Castel, кроме штекеров кода 9155/R01. Степень защиты, гарантированная системой «катушка (НМ2, НМ3) + штекер», — IP65.

Катушки НМ4 предпочтительно использовать со штекерами кода 9155/R01. Степень защиты систем «катушка НМ4 + штекер 9155/R01» — IP65/IP68.

Катушки НМ4 также могут использоваться со штекерами серий 9150 и 9900. Степень защиты этой системы — IP65.

Разъемы катушек НМ2 и НМ3 или НМ4 состоят из двух клемм питания типа Faston и одной клеммы заземления. Катушки типа СМ2 комплектуются кабелем (длина 1 м).

Конструкция таких катушек подходит для применения в тяжелых условиях эксплуатации.

Максимальная температура окружающей среды при работе катушек всех типов равна 50 °С.

ТАБЛИЦА 7. Общие характеристики катушек

Тип катушки	Номер по каталогу	Напряжение [В]	Допустимое отклонение напряжения [%]	Частота [Гц]	Соединение	Степень защиты
HM2	9100/RA2	24 А.С.	+10 / -10	50/60	Распределительная коробка DIN 43650	IP65 EN 60529 (с распределительной коробкой)
	9100/RA4	110 А.С.				
	9100/RA6	220/230 А.С.	+10 / -10			
	9100/RA7	240 А.С.				
	9100/RA8	380 А.С.				
HM2 (сертифицирована UL)	9105/RA2	24 А.С.	+10 / -10	60	Распределительная коробка DIN 43650	IP65 EN 60529 (с распределительной коробкой)
	9105/RA4	110/120 А.С.	+6 / -10			
	9105/RA6	220/230 А.С.	+10 / -10			
	9105/RA7	240 А.С.				
CM2	9110/RA2	24 А.С.	+10 / -10	50/60	Трехжильный кабель	IP65 EN 60529
	9110/RA4	110 А.С.				
	9110/RA6	220/230 А.С.	+6 / -10			
	9110/RA7	240 А.С.	+10 / -10			
HM3	9120/RA6	220/230 А.С.	+6 / -10	50/60	Распределительная коробка DIN 43650	IP65 EN 60529 (с распределительной коробкой)
	9120/RD1	12 D.C.	+10 / -5			
	9120/RD2	24 D.C.				
	9120/RD4	48 D.C.				
	9120/RD6	220 RAC				
HM4	9160/RA2	24 А.С.	+10 / -10	50/60	Распределительная коробка DIN 43650 или штекер 9155/R01*	IP65 EN 60529 (с распределительной коробкой) IP65/IP68 EN 60529 (с коннектором)
	9160/RA4	110 А.С.				
	9160/RA6	220/230 А.С.	+6 / -10			
	9160/RA7	240 А.С.	+10 / -10			

* Катушка HM4 может соединяться со штекерами серий 9150 и 9900, степень защиты — IP65, «переменная» степень защиты (IP65/IP68) достигается соединением катушки HM4 с четырьмя штекерами 9155/R01.

Катушки типов HM2 и CM2

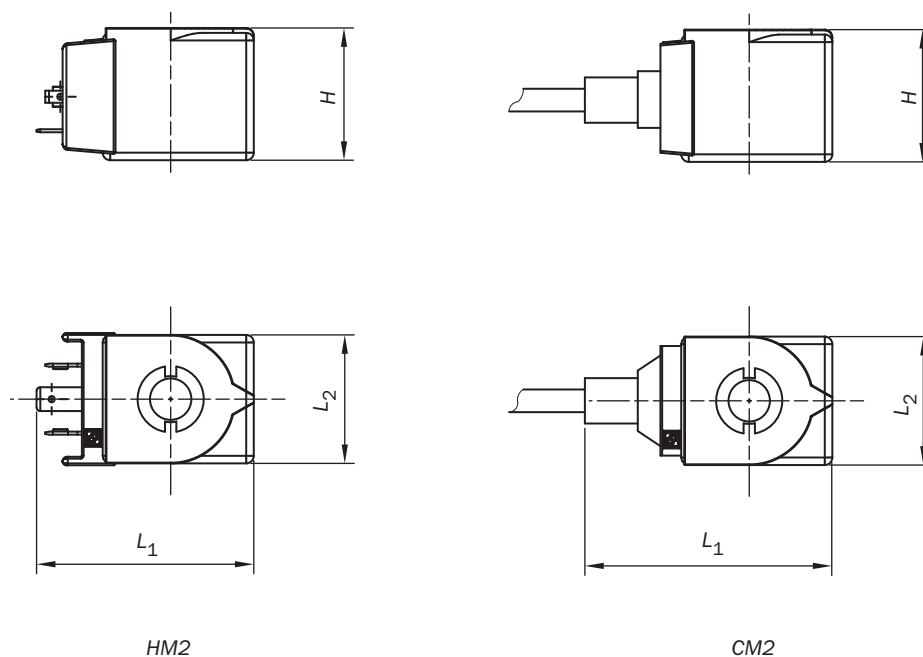
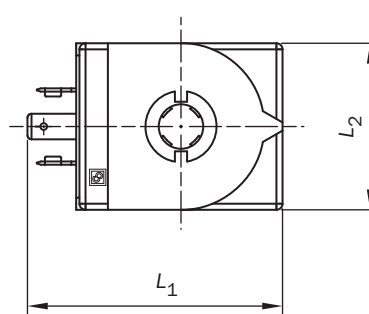
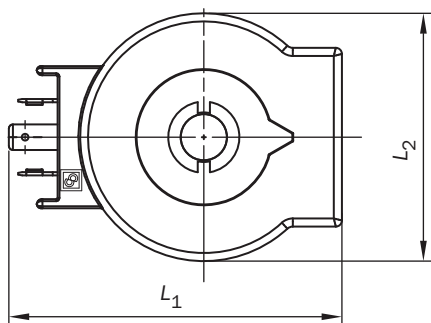
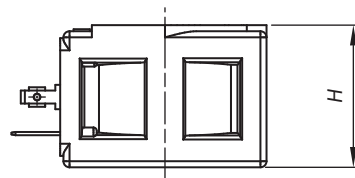
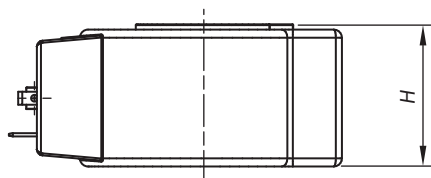


ТАБЛИЦА 8. Энергопотребление, размеры и масса катушек

Тип катушки	Номер по каталогу	Потребление тока при 20 °С [mA]						Размеры [мм]			Масса [г]
		стартовое			рабочее			L ₁	L ₂	H	
		50 Гц	60 Гц	D.C.	50 Гц	60 Гц	D.C.				
HM2	9100/RA2	920	825	—	527	420	—	57,5	34	35	165
	9100/RA4	230	205		128	114					
	9100/RA6	120	105		68	58					
	9100/RA7	100	87		54	43					
	9100/RA8	58	51		32	23					
HM2 (сертифицирована UL)	9105/RA2	—	825	—	—	420	—	57,5	34	35	165
	9105/RA4		205			114					
	9105/RA6		105			58					
	9105/RA7		87			43					
CM2	9110/RA2	920	825	—	527	420	—	66,5	34	35	230
	9110/RA4	230	205		128	114					
	9110/RA6	120	105		68	58					
	9110/RA7	100	87		54	43					
HM3	9120/RA6	190	160	—	110	80	—	82	61	35	470
	9120/RD1	—	—	1720	—	—	1720				
	9120/RD2			900			900				
	9120/RD4			460			460				
	9120/RD6			93			93				
HM4	9160/RA2			1490			1320	—	700	530	—
	9160/RA4	330	300	156	118						
	9160/RA6	162	142	76	57						
	9160/RA7	147	130	70	53						

Катушки типов HM3 и HM4



HM3

HM4

ШТЕКЕРЫ

Клеммные коробки 9150 (по стандарту DIN 43650) представляют собой эффективную систему для безопасного соединения катушки с цепью питания даже при наличии влаги.

Такие клеммные коробки, согласно требованиям к сборке, позволяют выбирать положение корпуса по отношению к внутренней клеммной колодке.

Гайка с зажимным винтом стандарта PG9 или PG11 подходит для кабелей с наружным диаметром 6—8 или 8—10 мм. Рекомендуется использовать кабель с площадью сечения $3 \times 0,75 \text{ мм}^2$.

Распределительная коробка 9900 может комплектоваться многожильным кабелем различной длины. В этом случае невозможно менять положение корпуса по отношению к клеммной колодке.

Обеспечиваемая степень защиты — IP65 при правильной установке со стандартными прилагаемыми прокладками.

Компания Castel разработала специальную клеммную коробку типа 9155/R01, подходящую для использования в холодильных системах, работающих в нестандартных условиях:

- под воздействием атмосферы;
- в помещениях с высокой влажностью;
- при циклической конденсации / испарении на клапане;
- при циклическом обледенении / оттайке клапана.

У этой клеммной коробки кабель не должен выводиться вверх.

Поджимная гайка подходит для кабелей с наружным диаметром 6—9 мм и обеспечена самозапирающимся устройством. Для такой клеммной коробки также предпочтительны кабели с площадью сечения $3 \times 0,75 \text{ мм}^2$.

Степень защиты клеммной коробки типа 9155/R01 — IP65 при правильной установке со стандартными прилагаемыми прокладками.

Клеммная коробка 9150/R45 оборудована двухполупериодным мостовым выпрямителем с устройством VDR для защиты.

Устройство VDR (переменное сопротивление, зависящее от напряжения) — это специальный резистор, размещенный параллельно катушке; его назначение — защитить диоды и катушку от любого чрезмерного повышения напряжения, сгенерированного в пределах цепи источника питания переменного тока.

ПРЕДУПРЕЖДЕНИЕ: клеммная коробка 9150/R45 должна использоваться исключительно с катушками 9120/RD6 (220 VRAC). Неправильное применение этих коробок с другими типами катушек Castel приведет к выходу катушек из строя.

ТАБЛИЦА 9. Общие характеристики штекеров

Номер по каталогу	Напряжение питания [В]		Стандарт кабельного ввода	Длина кабеля [м]	Площадь сечения кабеля [мм ²]	Стандарт	Степень защиты	Класс изоляции
	номинальное	максимальное						
9150/R01	—	—	PG9	—	—	DIN 43650	IP65	Группа C VDE 0110-1/89
9150/R02			PG11					
9150/R45	220 А.С.	250 А.С.	—	—	—	IP65/IP68		
9155/R01	—	—	—					
9900/X66	—	—	—	1	3×0,75	DIN 43650	IP65	
9900/X84 R				1,5				
9900/X73				2				
9900/X55				3				
9900/X54				5				

R — по запросу.

МАГНИТ РУЧНОГО ОТКРЫТИЯ

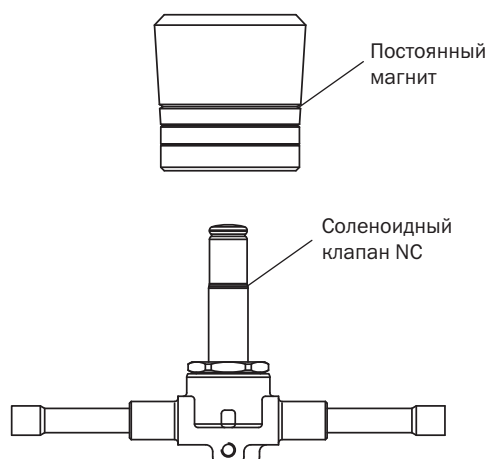
ПРИМЕНЕНИЕ

Магнит ручного открытия Castel 9900/X91 применяется для нормально закрытых соленоидных клапанов, представленных в данной главе. Магнит необходим, чтобы при монтаже не повредить катушку и шток соленоида, а также поддерживать клапан в открытом состоянии, что позволяет проходить потоку газовой среды (азота) через клапан и предохраняет от повреждения его прокладки и диафрагму.

КОНСТРУКЦИЯ

Материалы магнита:

- кольца — анизотропный феррит;
- корпус — анодированный алюминий.



Предохранительные клапаны



 **Castel**[®]

ПРЕДОХРАНИТЕЛЬНЫЕ КЛАПАНЫ СЕРИИ 3030



ОБЩЕЕ ОПИСАНИЕ

Оборудование для работы под давлением на случай вероятного превышения допустимых пределов давления должно быть снабжено подходящими защитными устройствами типа предохранительных клапанов.

Клапаны серии 3030 — несбалансированные предохранительные клапаны прямой нагрузки. Открытие клапана производится за счет давления среды на его седло, если давление превышает противодействующую силу пружины, удерживающей седло.

Идентификация:

- кодовый номер, который содержит:
 - в первой части — идентификацию серии (например, 3030/44С);
 - во второй части — давление срабатывания, умноженное на 10 (например, 140);
- буквенно-цифровой серийный номер.

КОНСТРУКЦИЯ

Корпус изготавливается штамповкой с последующей механической обработкой. В него входят следующие элементы:

- наконечник с гнездом под плоское уплотнение;
- направляющая седла;
- держатель пружины;
- резьбовое гнездо для регулирующей гайки.

В корпусе выше дисковой направляющей предусмотрено отверстие для выравнивания давления, через которое держатель пружины контактирует с атмосферой. Поэтому во время сброса давления через седло возникает утечка газа.

Используемый материал — латунь EN 12420-CW617N.

ТАБЛИЦА 1. Общие характеристики клапанов 3030

Параметр	Номер по каталогу		
	3030/44С	3030/66С	3030/88С
Резьба входного патрубка	1/2" NPT	3/4" NPT	1" NPT
Резьба выходного патрубка	3/4" G	3/4" G	1 1/4" G
Диаметр проходного сечения [мм]	12	12	19,5
Площадь проходного сечения [мм ²]	113	113	298
Ход [мм]	4,1	4,1	6,8
Коэффициент сброса K_d	0,90	0,90	0,83
p_s [бар]	55		
t_s [°C]	-50 / +150		
Диапазон давлений настройки [бар]	8/50		
Избыточное давление	5 % от установленного давления		
Сброс (продувка)	15 % от установленного давления		

Седло выполнено механической обработкой и снабжено прокладкой, которая обеспечивает необходимое уплотнение. Прокладка сделана из Р.Т.Ф.Е. (политетрафторэтилена) — материала, который в течение срока службы клапана обеспечивает достаточную устойчивость и не допускает «заедания» седла. Седло устанавливается в корпусе без каких-либо сальников или стопорных колец, которые могут препятствовать его перемещению.

Используемый материал — латунь EN 12164—CW614N.

Пружина противодействует давлению и динамическим усилиям от воздействия среды и всегда гарантирует закрытие клапана после сброса давления. При срабатывании клапана, когда седло достигает верхнего положения, между витками пружины остается промежуток как минимум в половину диаметра сечения пружины (менее 2 мм). Корпус снабжен механическим стопором для седла, так что при достижении максимальной степени открытия клапана сжатие пружины не превышает 85 % максимально возможного.

Используемый материал — пружинная сталь DIN 17223-1.

Система настройки: шестигранная гайка на крышке корпуса, которая служит для регулирования степени сжатия пружины в небольшом диапазоне. При изменении стандартной настройки клапана новое установленное значение давления срабатывания не изменится под действием внешних факторов благодаря специальным материалам и конструкции. Система настройки защищена от несанкционированного вмешательства посредством глухой крышки, которая закручивается снаружи корпуса и пломбируется.

ТАБЛИЦА 2. Размеры и масса клапанов 3030

Номер по каталогу	Размеры [мм]						Масса [г]
	D	L	Ch	H ₁	H ₂	H ₃	
3030/44C	38	38	28	44	115	159	780
3030/66C	38	38	28	44	115	159	780
3030/88C	50	56	40	58	158	216	1960

ПРИМЕНЕНИЕ

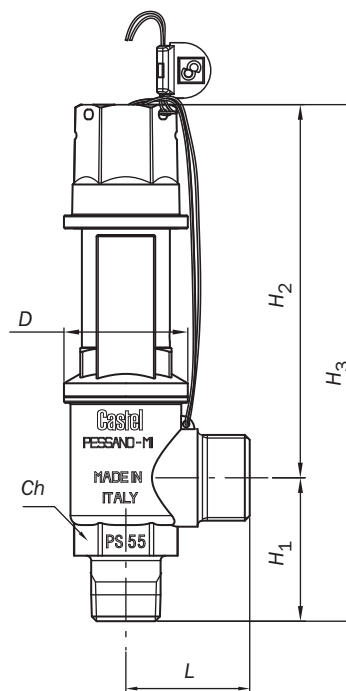
Предохранительные клапаны применяются для защиты оборудования установок от возможного избыточного давления, например:

- оборудования холодильных систем и тепловых насосов: конденсаторов, ресиверов, испарителей, баков, нагнетательных линий, теплообменников, маслоотделителей, трубопроводов;
- сосудов под давлением общего назначения.

Совместимость с хладагентами:

- клапаны могут применяться для всех общепринятых хлорфторсодержащих хладагентов в жидком и газообразном состоянии;
- клапаны могут использоваться для воздуха или азота.

Клапан серии 3030



МАРКИРОВКА

Маркировка клапана осуществляется на стадии производственного контроля.

Маркировка включает в себя:

- клеймо производителя, страну производства и адрес завода;
- модель клапана;
- площадь проходного сечения;
- коэффициент сброса K_d ;
- указание направления потока;
- максимально допустимое давление;
- температурный диапазон;
- давление срабатывания;
- дату изготовления;
- серийный номер.

ВЫБОР КЛАПАНА

При выборе подходящих предохранительных клапанов пользователи должны обращаться к соответствующему стандарту на изделие.

ОПРЕДЕЛЕНИЕ РАСХОДА ПРЕДОХРАНИТЕЛЬНЫХ КЛАПАНОВ, СКОНСТРУИРОВАННЫХ ДЛЯ СБРОСА ГАЗА ИЛИ ПАРА ПРИ КРИТИЧЕСКОМ ПОВЫШЕНИИ ДАВЛЕНИЯ

Клапан открывается, когда давление на седло с внутренней стороны клапана p_b ниже или равно критическому давлению:

$$p_b \leq p_0 |2/(k+1)|^{k/(k-1)} \text{ [бар абс.]},$$

где p_0 — фактическое давление настройки предохранительного клапана [бар абс.]; k — изоэнтропический коэффициент, зависящий от расхода на входе предохранительного клапана.

Если k неизвестно или его трудно определить, можно допустить, что

$$p_{critical} = 0,5p_0 \text{ [бар абс.]}.$$

Предохранительный клапан начинает срабатывать при превышении критического давления.

Площадь сечения предохранительного клапана определяется по формуле

$$A_c = 3,469 \frac{Q_{md}}{C \cdot 0,9 \cdot K_d} \sqrt{\frac{v_0}{p_0}}.$$

A_c — минимальная площадь сечения предохранительного клапана [мм²]; Q_{md} — минимально требуемый расход (пропускная способность) хладагента через предохранительный клапан [кг/ч]; K_d — коэффициент сброса; p_0 — давление настройки (срабатывания) клапана [бар абс.]; v_0 — удельный объем газа или пара в условиях срабатывания клапана при p_0 и t_0 (t_0 — температура жидкости на входе клапана), который определяется проектировщиками [м³/кг]; C — функция изоэнтропического коэффициента k ,

$$C = 3,948 \sqrt{k \left| \frac{2}{k+1} \right|^{(k-1)}}.$$

Коэффициент k должен соответствовать значению, измеренному при температуре 25 °С. Значения k и расчетные значения C для некоторых хладагентов представлены в табл. 3.

Расчет минимально необходимой пропускной способности предохранительного клапана зависит от типа системы, где установлен кла-

ТАБЛИЦА 3. Изоэнтропические коэффициенты и функции изоэнтропических коэффициентов для разных хладагентов

Хладагент	Изоэнтропический коэффициент k	Функция изоэнтропического коэффициента C
R22	1,17	2,54
R134a	1,12	2,50
R404A	1,12	2,50
R407C	1,14	2,51
R410A	1,17	2,54
R507	1,10	2,48

пан, с учетом всех факторов, которые могут вызвать повышение давления в системе до критических значений:

- наружных теплопритоков. При этом минимальная пропускная способность клапана должна определяться по следующей формуле:

$$Q_{md} = 3600\varphi A_{surf}/h_{vap} \text{ [кг/ч]},$$

где φ — наружные теплопритоки, которые принимаются равными 10 кВт/м²; A_{surf} — площадь наружной поверхности сосуда [м²]; h_{vap} — теплота испарения жидкости при p_0 [кДж/кг];

- внутренних теплопритоков. При этом минимальная пропускная способность клапана должна определяться по следующей формуле:

$$Q_{md} = 3600Q_h/h_{vap} \text{ [кг/ч]},$$

где Q_h — теплопритоки [кВт];

- избыточного давления нагнетания. При этом минимальная пропускная способность клапана должна вычисляться по следующей формуле:

$$Q_{md} = 60Vn\rho_{10}\eta_V \text{ [кг/ч]},$$

где V — рабочий объем цилиндров компрессора [м³]; n — частота вращения вала компрессора [об/мин]; ρ_{10} — плотность пара при давлении насыщения хладагента (точка росы 10 °С) [кг/м³]; η_V — объемный коэффициент подачи компрессора при давлении всасывания или нагнетания, соответствующем условиям срабатывания предохранительного клапана.

ПРИМЕР РАСЧЕТА МИНИМАЛЬНОГО ТРЕБУЕМОГО РАСХОДА Q_{md} И ОПРЕДЕЛЕНИЕ РАЗМЕРОВ ПРЕДОХРАНИТЕЛЬНОГО КЛАПАНА НА ЛИНИИ ВЫСОКОГО ДАВЛЕНИЯ ХОЛОДИЛЬНОЙ СИСТЕМЫ

Описание системы:

компактная холодильная система, разработанная для охлаждения воды и состоящая:

- из поршневого компрессора открытого типа;
- кожухотрубного горизонтального конденсатора (с водяным охлаждением) с нижней секцией корпуса, используемой в качестве ресивера;
- кожухотрубного горизонтального жидкостного испарителя, снабженного ТРВ. Используется хладагент R407C.

Характеристики компрессора:

- диаметр цилиндра: 82,5 мм;
 - ход: 69,8 мм;
 - число цилиндров: 6;
 - частота вращения: 1450 об/мин;
 - допуск: 4 %.
- Рабочий объем цилиндров компрессора

$$V = \frac{\pi}{4} \cdot 0,0825^2 \cdot 0,0698 \cdot 6 = 0,00224 \text{ м}^3.$$

Максимально допустимое давление конденсатора со стороны хладагента $p_s = 25$ бар.

Давление срабатывания предохранительного клапана, установленного на верхней секции корпуса конденсатора, $p_{set} = 25$ бар.

Фактическое давление срабатывания предохранительного клапана (Castel 3030) с избыточным давлением 5 % будет составлять

$$p_0 = p_{set}(1 + 5/100) + 1 = 27,25 \text{ бар абс.}$$

Рабочие условия компрессора:

температура конденсации: +64 °C (27,25 бар абс.);
температура испарения: +10 °C (6,33 бар абс.).

Расчет предохранительного клапана осуществляется для самых неблагоприятных условий, которые могут сложиться в процессе работы установки:

- некорректная работа компрессора;
- неправильная работа электронных устройств защиты, установленных до предохранительного клапана.

Если не принимать во внимание перегрев на выходе из испарителя, то

$$\begin{aligned} \eta_V &= 1 - 0,04 p_{discharge}/p_{suction} = \\ &= 1 - 0,04 \cdot 27,25/6,33 = 0,83, \end{aligned}$$

таким образом, минимально необходимая пропускная способность

$$\begin{aligned} Q_{md} &= 60Vn\rho_{10}\eta_V = \\ &= 60 \cdot 0,00224 \cdot 1450 \cdot 26,34 \cdot 0,83 = \\ &= 4260 \text{ кг/ч,} \end{aligned}$$

где $\rho_{10} = 26,34 \text{ кг/м}^3$ — плотность пара (R407C) при давлении насыщения, при точке росы 10 °C.

Определяем минимальную площадь проходного сечения предохранительного клапана:

$$\begin{aligned} A_c &= 3,469 \frac{Q_{md}}{C \cdot 0,9 \cdot K_d} \sqrt{\frac{v_0}{p_0}} = \\ &= 3,469 \frac{4260}{2,51 \cdot 0,9 \cdot 0,83} \sqrt{\frac{0,0104}{27,25}} = \\ &= 154 \text{ мм}^2, \end{aligned}$$

где $C = 2,51$ при изэнтропическом коэффициенте $k = 1,14$ для R407C (см. табл. 3); $K_d = 0,83$ — установленный коэффициент сброса для предохранительного клапана 3030/88; $v_0 = 0,0104 \text{ м}^3/\text{кг}$ — удельный объем перегретого пара, выпускаемый во время срабатывания клапана. Значение v_0 зависит от параметров на входе предохранительного клапана:

- давления $p_0 = 27,25$ бар абс.;
- температуры $t_0 = 100$ °C (задается проектировщиками).

Заключение: выбираем предохранительный клапан модели 3030/88 со следующими характеристиками:

- установленный коэффициент сброса $K_d = 0,83$;
- площадь проходного сечения $A_c = 298 \text{ мм}^2$;
- давление сбрасывания $p_{set} = 25$ бар.

В случае винтового компрессора с системой впрыска масла под давлением описанный объем определяется как

$$V_c = \pi D^2/4L [\text{м}^3],$$

где D — диаметр ротора [м]; L — длина ротора [м].

ГИДРАВЛИЧЕСКИЙ РАСЧЕТ ПОДВОДЯЩЕЙ И ОТВОДЯЩЕЙ ЛИНИЙ

Относительное падение давления в подводящей линии вычисляется по формуле

$$\Delta p_{in}/p_0 = 0,032[A/A_{in}CK_{dr}]^2 \xi,$$

где A — площадь проходного сечения предохранительного клапана [мм²]; A_{in} — площадь сечения подводящей линии [мм²]; $K_{dr} = K_d \cdot 0,9$ — уменьшенный коэффициент сброса; C — функция изоэнтروпического коэффициента k ; ξ — суммарный коэффициент сопротивления элементов и трубопровода.

Коэффициентами ξ_n учитываются потери давления:

- в элементах труб, в том числе в соединениях и на изгибах;
- в клапанах;
- вдоль подводящей линии.

Пример: предположим, что с использованием условий предыдущего примера надо установить на конденсаторе предохранительный клапан типа 3030/88, настроенный на 25 бар, со стальным соединением и следующими характеристиками:

$d_{in} = 28$ мм — внутренний диаметр;

$A_{in} = 616$ мм² — площадь переходного сечения подводящей линии;

$L = 60$ мм — длина;

бесфланцевое соединение с корпусом конденсатора.

Из стандарта EN 13136:2001 (см. табл. А.4) можно получить следующие данные:

$$\xi_1 (\text{вход}) = 0,25;$$

$$\xi_2 (\text{длина}) = \lambda L/d_{in} = 0,02 \cdot 60/28 = 0,043,$$

где $\lambda = 0,02$ для стальной трубы.

При этом коэффициент сопротивления трубопровода

$$\xi_T = \xi_1 + \xi_2 = 0,25 + 0,043 = 0,293.$$

Между предохранительным клапаном и холодильной системой установлен запорный клапан типа 3033/88.

Основные характеристики этого запорного клапана следующие:

$d_R = 20$ мм — внутренний диаметр;

$A_R = 314$ мм² — площадь проходного сечения;

$K_V = 20$ м³/ч — коэффициент расхода.

Коэффициент сопротивления запорного клапана

$$\xi_R = 2,592 \cdot [314/20]^2 \cdot 10^{-3} = 0,64.$$

Суммарный коэффициент сопротивления $\xi = \xi_T + \xi_R = 0,933$.

Основные характеристики предохранительного клапана 3030/88 при использовании хладагента R407C следующие:

$A = 298$ мм²;

$K_{dr} = 0,83 \cdot 0,9 = 0,747$;

$C = 2,51$.

Относительное падение давления в подводящей линии

$$\begin{aligned} \Delta p_{in}/p_0 &= \\ &= 0,032 \cdot [298/616 \cdot 2,51 \cdot 0,747]^2 \cdot 0,933 = \\ &= 0,0245. \end{aligned}$$

Полученное значение допустимо, так как оно ниже значения 0,03, предусмотренного стандартом EN 13136:2001.

Относительное падение давления в отводящей линии рассчитывается по формуле

$$\frac{\Delta p_{out}}{p_0} = \frac{\left[0,064 \xi \left(\frac{A}{A_{out}} CK_{dr} p_0 \right)^2 \right]^{1/2}}{p_0},$$

где A — площадь проходного сечения предохранительного клапана [мм²]; A_{out} — площадь проходного сечения отводящей линии [мм²];

$K_{dr} = K_d \cdot 0,9$ — уменьшенный коэффициент сброса; C — функция изоэнтропического коэффициента k ; ξ — суммарный коэффициент сопротивления элементов и трубопровода.

Коэффициентами ξ_n учитываются потери:

- в элементах канала, на изгибах;
- в трубопроводах.

Значения этих коэффициентов даны в стандарте EN 13136:2001 (см. табл. А.4).

Пример: допустим, надо установить, подходит ли в качестве вытяжного трубопровода предохранительного клапана типа 3030/88 для условий предыдущего примера стальная труба номинального диаметра 2" со следующими характеристиками:

$d_{out} = 53$ мм — внутренний диаметр;

$A_{out} = 2206$ мм² — площадь внутреннего сечения;

$L = 3000$ мм — длина;

изгиб трубы под углом 90° с радиусом изгиба, равным трем наружным диаметрам трубы.

Из стандарта EN 13136:2001 можно получить следующие данные:

$$\xi_{1(\text{изгиб})} = 0,25;$$

$$\xi_{2(\text{длина})} = \lambda L / d_{out} = 0,02 \cdot 3000 / 53 = 1,13,$$

где $\lambda = 0,02$ для стальной трубы.

При этом

$$\xi_T = \xi_1 + \xi_2 = 0,25 + 1,13 = 1,38.$$

Относительное падение давления в вытяжном трубопроводе

$$\frac{\Delta p_{out}}{p_0} = \frac{\left[0,064 \cdot 1,38 \cdot \left(\frac{298}{2206} \cdot 2,51 \cdot 0,747 \cdot 27,25 \right)^2 \right]^{1/2}}{27,25} = 0,075.$$

Полученное значение допустимо, так как оно ниже, чем значение 0,10, предусмотренное стандартом EN 13136:2001.

МОНТАЖ

При монтаже предохранительных клапанов следует соблюдать следующие рекомендации:

- предохранительные клапаны должны устанавливаться в том месте системы, где присутствуют пары или газы и исключена циркуляция жидкости; положение должно быть вертикальным по мере возможности, входной патрубок должен быть направлен вниз. Сообщающиеся сосуды, между которыми не установлены разграничительные запорные клапаны, могут рассматриваться как единое целое;
- длина линии между клапаном и оборудованием должна быть минимальной. Проходное сечение подводящей линии не должно быть меньше сечения клапана;
- при выборе места монтажа предохранительного клапана следует принимать во внимание, что при работе клапана происходит сброс хладагента под давлением при высокой температуре. Если есть риск прямой угрозы причинения травм персоналу, должен предусматриваться вытяжной трубопровод, размеры которого должны устанавливаться таким образом, чтобы не нарушать работу клапана.

ПРЕДОХРАНИТЕЛЬНЫЕ КЛАПАНЫ СЕРИИ 3060



ОБЩЕЕ ОПИСАНИЕ

Клапаны серии 3060 — несбалансированные предохранительные клапаны прямой нагрузки. Открытие клапана производится посредством давления хладагента на его седло, если давление превышает противодействующую силу пружины, удерживающей седло.

Идентификация:

- кодový номер, включающий в себя:
 - в первой части — идентификацию серии (например, 3060/45C);
 - во второй части — давление срабатывания, умноженное на 10 (например, 140);
- буквенно-цифровой номер.

КОНСТРУКЦИЯ

Корпус изготавливается штамповкой с последующей механической обработкой. В него входят следующие элементы:

- наконечник с гнездом под плоское уплотнение;
- направляющая седла;
- держатель пружины;
- резьбовое гнездо регулирующей гайки.

Седло выполнено механической обработкой и снабжено прокладкой, которая обеспечивает необходимое уплотнение. Прокладка сделана из P.T.F.E. (политетрафторэтилена) — материала, который в течение срока службы клапана обеспечивает достаточную устойчивость и не допускает «заедания» седла. Седло устанавливается в корпусе без каких-либо сальников или стопорных колец, которые могут препятствовать его перемещению.

Используемый материал: латунь EN 12164—CW614N.

Пружина противодействует давлению и динамическим усилиям от воздействия хладагента всегда гарантирует закрытие клапана после сброса давления.

Используемый материал — пружинная сталь DIN 17223-1.

Система настройки: шестигранная гайка на крышке корпуса служит для регулирования степени сжатия пружины в небольшом диапазоне. При изменении стандартной настройки клапана новое установленное значение давления срабатывания не изменится под действием внешних факторов благодаря специальным материалам и конструкции. Система настройки защищена от несанкционированного вмешательства посредством глухой крышки, которая закручивается снаружи корпуса и пломбируется.

ТАБЛИЦА 4. Общие характеристики клапанов 3060

Параметр		Номер по каталогу						
		3060/23C	3060/24C	3060/33C	3060/34C	3060/45C	3060/36C	3060/46C
Соединения	входного патрубка с наружной резьбой	1/4" NPT	1/4" NPT	3/8" NPT	3/8" NPT	1/2" NPT	3/8" NPT	1/2" NPT
	выходного патрубка с наружной резьбой	3/8" SAE	1/2" SAE	3/8" SAE	1/2" SAE	5/8" SAE	3/4" G	3/4" G
Диаметр условного прохода [мм]		7,0				9,5	10,0	
Площадь проходного сечения [мм ²]		38,5				70,9	78,5	
Коэффициент сброса K_d		0,63	0,69	0,63	0,69	0,45	0,92	0,93
p_s [бар]		55						
t_s [°C]		-50 / +150						
Диапазон установленного давления [бар]		9/50						
Избыточное давление		10 % от установленного давления						

ПРИМЕНЕНИЕ

Предохранительные клапаны серии 3060 применяются для защиты элементов установок от возможного избыточного давления, например:

- оборудования холодильных систем и тепловых насосов: конденсаторов, ресиверов, испарителей, баков, нагнетательных линий, теплообменников, маслоотделителей, трубопроводов;
- сосудов под давлением.

Совместимость с хладагентами:

- клапаны могут применяться для всех общепринятых хлорфторсодержащих хладагентов в жидком и газообразном состояниях;
- клапаны могут использоваться для воздуха или азота.

МАРКИРОВКА

На корпусе клапана обозначены:

- клеймо производителя, страна производства и адрес завода;
- площадь проходного сечения;
- указание направления потока;
- максимально допустимое давление;
- температурный диапазон;
- давление срабатывания;
- дата изготовления;
- серийный номер.

На крышке указываются следующие данные:

- маркировка ЕС и идентификационный номер корпуса;
- модель клапана;
- площадь проходного сечения;
- коэффициент сброса K_d .

ВЫБОР КЛАПАНА

Для расчета предохранительных клапанов серии 3060 используется методика, аналогичная методике расчета клапана серии 3030.

Клапан серии 3060

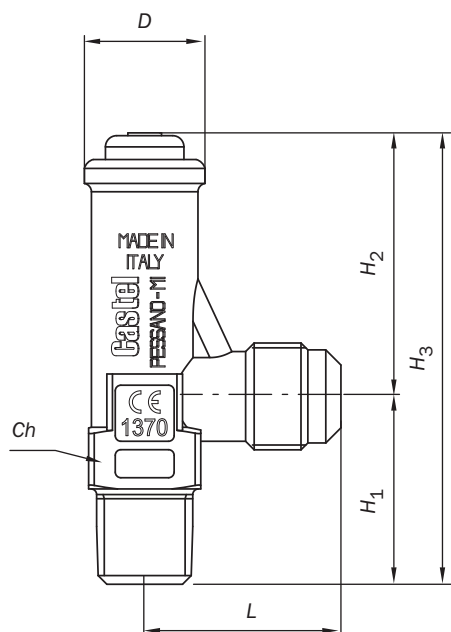


ТАБЛИЦА 5. Размеры и масса клапанов 3060

Номер по каталогу	Размеры [мм]						Масса [г]
	D	L	Ch	H_1	H_2	H_3	
3060/23C	21,5	35	20	33,5	46,5	80,0	180
3060/24C	21,5	35	20	33,5	46,5	80,0	195
3060/33C	21,5	35	20	33,5	46,5	80,0	195
3060/34C	21,5	35	20	33,5	46,5	80,0	195
3060/45C	24,5	39	23	37,0	52,5	89,0	240
3060/36C	30,0	40	27	37,0	59,5	96,5	360
3060/46C	30,0	40	27	40,0	59,5	96,5	380

ЗАПОРНЫЕ ШАРОВЫЕ КЛАПАНЫ ДЛЯ ПРЕДОХРАНИТЕЛЬНЫХ КЛАПАНОВ

ПРИМЕНЕНИЕ

Предохранительные клапаны в течение срока службы должны подвергаться периодическим проверкам. Если клапан установлен непосредственно на сосуд, то при эксплуатации клапана могут возникнуть затруднения. Компания Castel рекомендует отсекать предохранительные клапаны посредством запорных клапанов. Запорные шаровые клапаны серий 3033 и 3063, устанавливаемые между сосудом и предохранительным клапаном, позволяют снимать предохранительный клапан для периодических проверок или замены без слива хладагента из секций системы.

Такие клапаны могут использоваться для тех же сред, что и предохранительные клапаны серий 3030 и 3060:

- для общепринятых хлорфторсодержащих хладагентов;
- воздуха или азота.

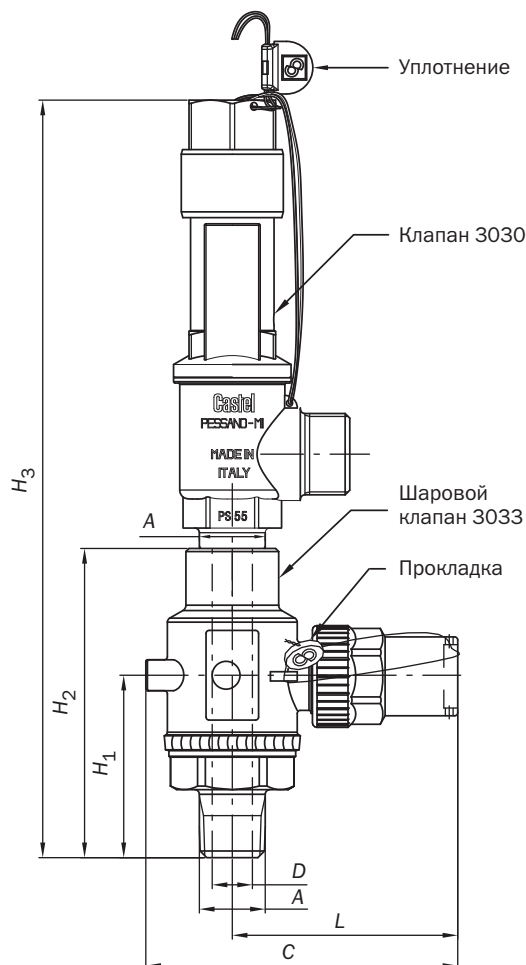
КОНСТРУКЦИЯ

Castel поставляет своим клиентам запорные шаровые клапаны серий 3033 и 3063 в открытом состоянии. Шток клапана закрыт специальной защитной крышкой, привинченной к корпусу. Несанкционированное вмешательство в работу клапана может быть причиной его повреждения, и поэтому все подобные работы должны производиться исключительно:

- персоналом, уполномоченным работать с системой;
- служащими надзорных органов.

Материалы:

- корпус — латунь EN 12420 — CW 617N;
- шпиндель — хромированная латунь EN 12420— CW 617N;



- шток — сталь с защитным покрытием;
- уплотнительные прокладки — P.T.F.E.;
- уплотнения — хлоропреновая резина (CR);
- крышка штока — армированный пластик.

ТАБЛИЦА 6. Общие характеристики, размеры и масса запорных шаровых клапанов 3033, 3063

Номер по каталогу	Предохранительный клапан	Коэффициент расхода K_v [м ³ /ч]	t_s [°C]		p_s [бар]	Размеры [мм]							Масса [г]
			мин	макс		D	A	C	L	H ₁	H ₂	H ₃	
3063/44	3060/45C; 3060/46C	5	-50	+150	55	10	1/2" NPT	78	58	44,5	84,5	162	350
3033/44	3030/44C	10				13	101	73	59	100	245	710	
3033/88	3030/88C	20				20	107	77	72	123	323	1070	

ТРЕХХОДОВЫЕ КЛАПАНЫ ДЛЯ ПРЕДОХРАНИТЕЛЬНЫХ КЛАПАНОВ

ПРИМЕНЕНИЕ

Трехходовой клапан Castel серии 3032 предназначен для двух предохранительных клапанов, один из которых постоянно находится в рабочем состоянии, второй — изолирован. Трехходовой клапан позволяет переключаться с одного предохранительного клапана на другой, чтобы иметь возможность проводить сервисные работы на изолированном клапане.

Клапаны серии 3032 могут использоваться для тех же сред, что и предохранительные клапаны серий 3030 и 3060, в частности:

- для общепринятых хлорфторсодержащих хладагентов;
- азота и воздуха.

КОНСТРУКЦИЯ

Клапан серии 3032 исключает перекрытие обоих портов одновременно, отключая оба предохранительных клапана. В рабочем состоянии один порт должен оставаться постоянно открытым. Промежуточные положения заслонки не приемлемы, чтобы не нарушать работу предохранительных клапанов. Трехходовой клапан гарантирует перепад давления,

который обеспечит беспрепятственное срабатывание предохранительного клапана в случае необходимости.

Примечание: каждый предохранительный клапан, подключенный к трехходовому клапану, должен иметь такую пропускную способность, чтобы обеспечить сброс давления в одиночку, не допустив повреждения элементов системы.

Клапан типа 3032/44 поставляется:

- с двумя переходниками с внутренней резьбой 1/2" NPT с накидной гайкой (Castel код 3039/4);
- с двумя прокладками.

Эти элементы гарантируют надежное присоединение предохранительных клапанов типа 3060/45 к двухходовому клапану.

Материалы:

- корпус — латунь EN 12420 — CW 617N;
- шток — сталь с защитным покрытием;
- уплотнение сальника — хлоропреновая резина;
- крышка штока — армированный пластик.

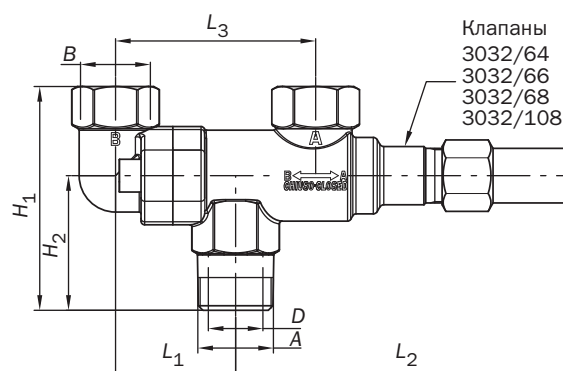
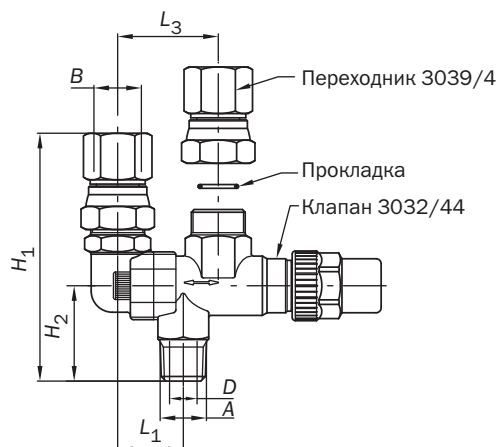


ТАБЛИЦА 7. Общие характеристики, размеры и масса клапанов 3032

Номер по каталогу	Предохранительный клапан	Коэффициент расхода K_v [м ³ /ч]	t_s [°C]		p_s [бар]	Размеры [мм]					Масса [г]			
			мин	макс		D	A	B	H ₁	H ₂		L ₁	L ₂	L ₃
3032/44	3060/45C 3060/46C	3,3	-50	+150	55	13,0	1/2" NPT	1/2" NPT	117	45	33	91	50	775
3032/64	3030/44C	9,0				17,5	3/4" NPT	1/2" NPT	95	52	48	133	80	1750
3032/66	3030/66C	9,0				17,5	3/4" NPT	3/4" NPT	95	52	48	133	80	1750
3032/88	3030/88C	14,5				22,0	1" NPT	1" NPT	120	71	66	185	110	3200
3032/108		20,0				31,0	1 1/4" NPT	1" NPT	123	74	66	185	110	3200

ПЕРЕХОДНИКИ ДЛЯ ПРЕДОХРАНИТЕЛЬНЫХ КЛАПАНОВ

Переходники серии 3035 позволяют монтировать предохранительные клапаны серий 3030 и 3060 или запорные клапаны серий 3032, 3033 и 3063 на элементы и узлы холодильной системы.

Варианты монтажа:

- пайка ODS на отводящей трубе;
- пайка через отверстие в трубопроводе.

Переходники серии 3035 производятся из латуни EN 12164—CW614N.

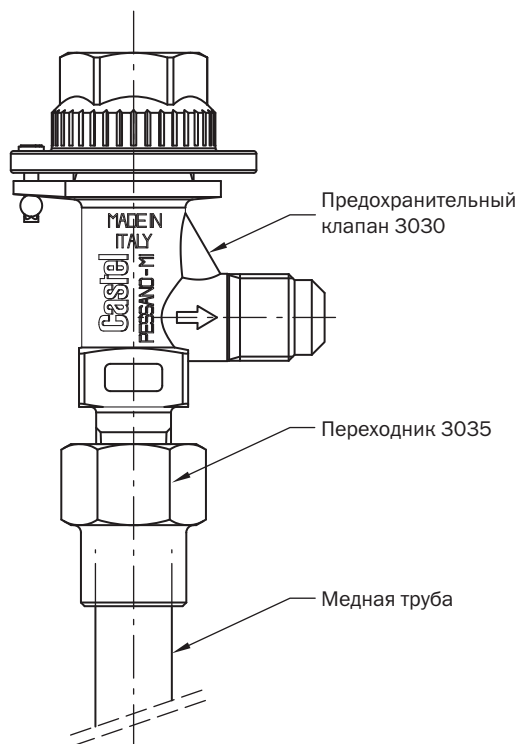


ТАБЛИЦА 8. Общие характеристики, размеры и масса переходников 3035

	Номер по каталогу	Соединения		p_s [бар]	Размеры [мм]			Масса [г]
		резьбовое NPT [дюйм]	под пайку ODS [мм]		D	L	Ch	
	3035/2	1/4	12	55	18	33,0	21	58
	3035/3	3/8	15		22	36,5	26	90,5
	3035/4	1/2	20		28	44,0	32	165
	3035/6	3/4	28		35	51,0	40	255
	3035/8	1	36		42	62,0	45	364
	3035/10	1 1/4	42		54	67,0	55	613



Обратные клапаны



 **Castel®**

ОБРАТНЫЕ КЛАПАНЫ

ПРИМЕНЕНИЕ

Обратные клапаны предназначены для холодильных установок и систем кондиционирования воздуха.

Обратные клапаны Castel серий 3122, 3142 и 3182 разработаны для работы при высоких температурах хладагента в линиях нагнетания компрессоров.

МАТЕРИАЛЫ

Основные части клапанов выполнены из следующих материалов:

- корпус — латунь EN 12420 — CW 617N;
- присоединения под пайку — медь EN 12735-1 — Cu-DHP;
- пружина — нержавеющая сталь AISI 302;
- прокладки и уплотнения — хлоропреновая резина (CR).

УСТАНОВКА

Клапаны могут быть установлены на любой линии холодильной системы, где это необходимо, во избежание перетечек хладагента.

Клапаны подбираются в соответствии с производительностями, которые указаны в табл. 3.

В табл. 2 приведен минимальный перепад давления на входе и выходе клапана, необходимый для того, чтобы клапан открылся и остался открытым.

Клапаны чувствительны к загрязнениям холодильной системы, поэтому необходимо принимать меры для очистки системы перед монтажом оборудования. Кроме того, направление потока в клапане должно соответствовать указанному на его корпусе.

Допустимое рабочее положение:

- клапаны серий 3122 и 3142 — проходные, устанавливаются крышкой вверх;
- клапаны серии 3182 — угловые, устанавливаются крышкой вверх;
- клапаны серий 3112, 3132 и 3133 — проходные, допускается их вертикальная установка.

Обратные клапаны поставляются с соединением под пайку. При монтаже используется припой с низкой температурой плавления. Клапаны серии 3122 перед монтажом необходимо разбирать, остальные клапаны разбирать не обязательно. В любом случае важно избежать прямого контакта пламени горелки и корпуса клапана, чтобы избежать повреждений последнего.

ТАБЛИЦА 1. Общие характеристики обратных клапанов

Номер по каталогу	Соединения					Коэффициент расхода K_v [$\text{м}^3/\text{ч}$]	Минимальный перепад давления открытия [бар]	t_s [°C]		p_s [бар]
	под вальцовку SAE [дюйм]	под пайку ODS		под пайку ODM				мин	макс	
		[дюйм]	[мм]	[дюйм]	[мм]					
3112/2	1/4	—	—	—	—	0,4	—	-40	+105	45
3112/3	3/8					1,6				
3112/4	1/2					3,3				
3112/5	5/8					6,6				
3112/6	3/4					8,8				
3122/M22	—					22				
3122/7	7/8	—	1 1/8	—	25,0					
3122/M28	—	28	1 3/8	35	40,0					
3122/9	1 1/8	—	1 3/8	35	0,5					
3122/11	1 3/8	35	1 5/8	—	1,6					
3122/13	1 5/8	—	2	—	1,8					
3122/M42	—	42	2	—	3,3					
3122/17	2 1/8	54	—	—	6,6					
3132/2	1/4	—	—	—	8,8					
3132/3	3/8	—	—	—	15,2					
3132/M10	—	10	—	—	25,0					
3132/M12	—	12	—	—	40,0					
3132/4	1/2	—	—	—	0,5					
3132/5	5/8	16	—	—	1,6					
3132/M18	—	18	—	—	1,8					
3132/6	3/4	—	—	—	3,3					
3132/7	7/8	22	—	—	6,6					
3133/M10	—	10	—	—	8,8					
3133/M12	—	12	—	—	15,2					
3133/5	5/8	16	—	—	25,0					
3133/7	7/8	22	—	—	40,0					
3142/7	7/8	22	—	—	0,5					
3142/M28	—	28	—	—	1,6					
3142/9	1 1/8	—	—	—	1,8					
3142/11	1 3/8	35	—	—	3,3					
3142/13	1 5/8	—	—	—	6,6					
3142/M42	—	42	—	—	8,8					
3142/17	2 1/8	54	—	—	15,2					
3142/21	2 5/8	—	—	—	25,0					
3142/25	3 1/8	—	—	—	40,0					
3182/7	7/8	22	—	—	0,5					
3182/M28	—	28	—	—	1,6					
3182/9	1 1/8	—	—	—	1,8					
3182/11	1 3/8	35	—	—	3,3					
3182/13	1 5/8	—	—	—	6,6					
3182/M42	—	42	—	—	8,8					
3182/17	2 1/8	54	—	—	15,2					

Обратные клапаны Castel

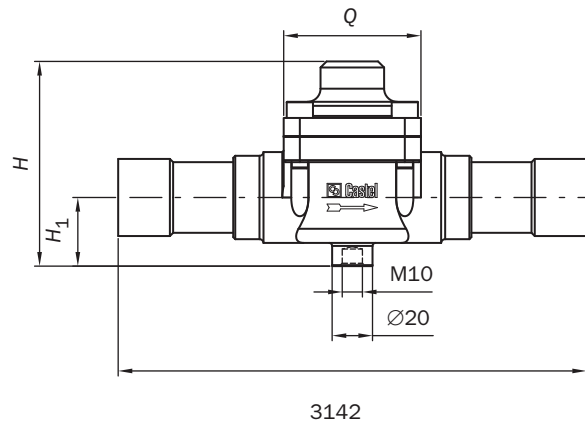
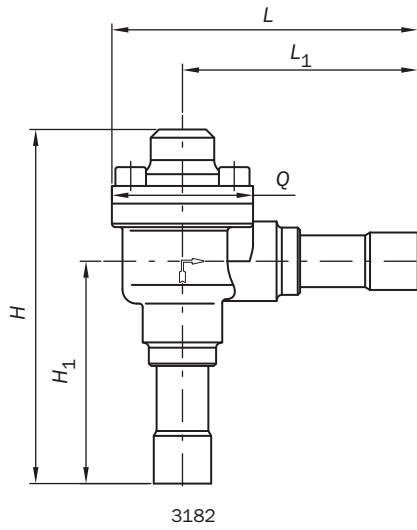
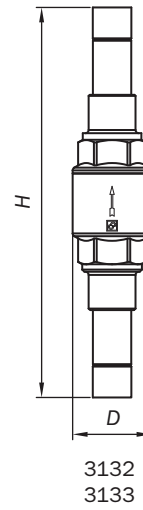
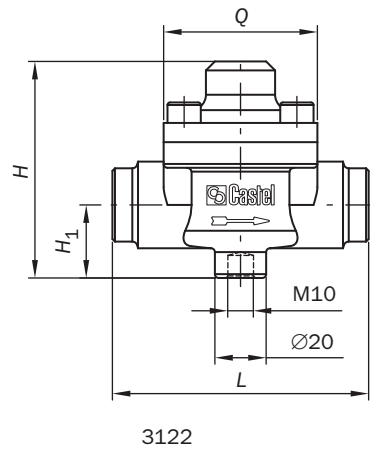
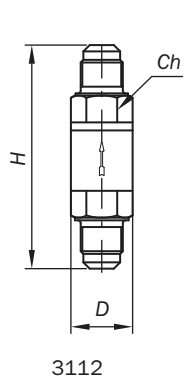


ТАБЛИЦА 2. Размеры и масса обратных клапанов

Номер по каталогу	Размеры [мм]							Масса [г]								
	H	H ₁	L	L ₁	Q	D	Ch									
3112/2	56	—	—	—	—	—	16	14	70							
3112/3	68						20	18	110							
3112/4	73						22	20	140							
3112/5	85						27	24	220							
3112/6	98						33	30	350							
3122/M22	84,5						28,5	100	60	—	—	—	—	1180		
3122/7		1090														
3122/M28		1625														
3122/9		2955														
3122/11	101,5	34	118	68	88	104	16	14	70							
3122/13	125,5	37	141	88	104	16	20	18	110							
3122/M42	142	42,5	173	104	16	22	24	220	350							
3132/2	92	—	—	—	—	—	—	—	—	95						
3132/3	107									20	110					
3132/M10										22	145					
3132/M12	132									27	210					
3132/4	139									33	310					
3132/5	165									20	110					
3132/M18										22	145					
3132/6										27	210					
3132/7	139									33	310					
3133/M10	139									20	110					
3133/M12		22	145													
3133/5		27	210													
3133/7		33	310													
3142/7	84,5	28,5	170	60	—	—	—	—	—	1320						
3142/M28			201							1885						
3142/9			232							3315						
3142/11			101,5							34	256	68	88	104	4875	
3142/13			125,5							37	285	104	16	20	18	110
3142/M42			142							42,5	329	104	22	24	220	350
3182/7	151	95	130,5	100,5	60	—	—	—	—	1280						
3182/M28										1295						
3182/9										1855						
3182/11										177	109,5	150	116	68	104	3255
3182/13	221	123,5	195,5	143,5	104	—	—	—	—	4780						
3182/M42										4780						
3182/17	221	123,5	195,5	143,5	104	—	—	—	—	4780						

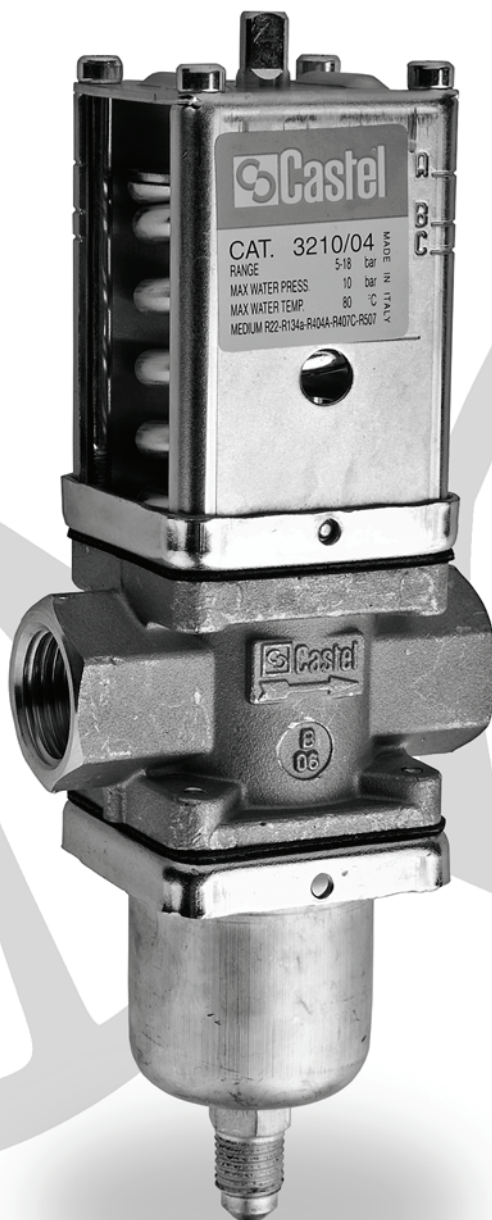
ТАБЛИЦА 3. Производительности [кВт] обратных клапанов

Номер по каталогу	Хладагент														
	Жидкость					Пар					Горячий газ				
	R134a	R22	R407C	R404A	R410A	R134a	R22	R407C	R404A	R410A	R134a	R22	R407C	R404A	R410A
3112/2	6,7	7,2	7,5	4,8	7,6	0,9	1,1	1,1	0,9	1,4	3,4	4,7	4,6	4,0	5,2
3112/3	27,0	28,8	30,0	19,0	30,5	3,5	4,3	4,3	3,6	5,8	13,6	18,7	18,6	16,0	20,8
3112/4	30,3	32,4	33,7	21,4	34,3	3,9	4,9	4,8	4,1	6,5	15,3	21,1	20,9	18,0	23,4
3112/5	55,6	59,4	61,8	39,3	62,8	7,1	8,9	8,8	7,5	11,9	28,1	38,6	38,3	33,0	42,9
3112/6															
3122/M22	111,2	118,8	123,7	78,5	125,7	14,3	17,8	17,7	14,9	23,8	56,1	77,2	76,7	66,0	85,8
3122/7															
3122/M28	148,3	158,4	164,9	104,7	167,6	19,0	23,8	23,6	19,9	31,7	74,8	103,0	102,3	88,0	114,4
3122/9															
3122/11	256,1	273,6	284,8	180,9	289,4	32,8	41,0	40,7	34,4	54,7	129,2	177,8	176,6	152,0	197,6
3122/13	421,3	450,0	468,5	297,5	476,0	54,0	67,5	67,0	56,5	90,0	212,5	292,5	290,5	250,0	325,0
3122/M42															
3122/17	674,0	720,0	749,6	476,0	761,6	86,4	108,0	107,2	90,4	144,0	340,0	468,0	464,8	400,0	520,0
3132/2	8,4	9,0	9,4	6,0	9,5	1,1	1,4	1,3	1,1	1,8	4,3	5,9	5,8	5,0	6,5
3132/3	27,0	28,8	30,0	19,0	30,5	3,5	4,3	4,3	3,6	5,8	13,6	18,7	18,6	16,0	20,8
3132/M10															
3132/M12	30,3	32,4	33,7	21,4	34,3	3,9	4,9	4,8	4,1	6,5	15,3	21,1	20,9	18,0	23,4
3132/4															
3132/5	55,6	59,4	61,8	39,3	62,8	7,1	8,9	8,8	7,5	11,9	28,1	38,6	38,3	33,0	42,9
3132/M18															
3132/6															
3132/7															
3133/M10	27,0	28,8	30,0	19,0	30,5	3,5	4,3	4,3	3,6	5,8	13,6	18,7	18,6	16,0	20,8
3133/M12	30,3	32,4	33,7	21,4	34,3	3,9	4,9	4,8	4,1	6,5	15,3	21,1	20,9	18,0	23,4
3133/5	55,6	59,4	61,8	39,3	62,8	7,1	8,9	8,8	7,5	11,9	28,1	38,6	38,3	33,0	42,9
3133/7															
3142/7	111,2	118,8	123,7	78,5	125,7	14,3	17,8	17,7	14,9	23,8	56,1	77,2	76,7	66,0	85,8
3142/M28	148,3	158,4	164,9	104,7	167,6	19,0	23,8	23,6	19,9	31,7	74,8	103,0	102,3	88,0	114,4
3142/9															
3142/11	256,1	273,6	284,8	180,9	289,4	32,8	41,0	40,7	34,4	54,7	129,2	177,8	176,6	152,0	197,6
3142/13	421,3	450,0	468,5	297,5	476,0	54,0	67,5	67,0	56,5	90,0	212,5	292,5	290,5	250,0	325,0
3142/M42															
3142/17	674,0	720,0	749,6	476,0	761,6	86,4	108,0	107,2	90,4	144,0	340,0	468,0	464,8	400,0	520,0
3142/21															
3142/25															
3182/7	143,2	153,0	159,3	101,2	161,8	18,4	23,0	22,8	19,2	30,6	72,3	99,5	98,8	85,0	110,5
3182/M28	160,1	171,0	178,0	113,1	180,9	20,5	25,7	25,5	21,5	34,2	80,8	111,2	110,4	95,0	123,5
3182/9															
3182/11	320,2	342,0	356,1	226,1	361,8	41,0	51,3	50,9	42,9	68,4	161,5	222,3	220,8	190,0	247,0
3182/13	623,5	666,0	693,4	440,3	704,5	79,9	99,9	99,2	83,6	133,2	314,5	432,9	429,9	370,0	481,0
3182/M42															
3182/17	765,0	817,2	850,8	540,3	864,4	98,1	122,6	121,7	102,6	163,4	385,9	531,2	527,5	454,0	590,2

Примечание. Производительности рассчитаны при следующих рабочих условиях:

- температура испарения: +4 °С;
 - температура конденсации: +38 °С;
 - перепад давления: 0,15 бар;
- для горячего газа:
- температура всасывания: +18 °С;
 - перепад давления: 1 бар.

Водорегулирующие клапаны



 **Castel®**

ВОДОРЕГУЛИРУЮЩИЕ КЛАПАНЫ



ПРИМЕНЕНИЕ

Водорегулирующие клапаны применяются для конденсаторов с водяным охлаждением. Водорегулирующий клапан поддерживает заданный расход воды через теплообменник, чтобы гарантировать сбалансированный теплообмен при всех состояниях.

Применение такой системы обеспечивает быстрый выход конденсатора на рабочий режим и помогает избежать пульсации потока хладагента в элементах системы и скачков давления в ней. Чрезмерное повышение давления конденсации влияет на холодопроизводительность системы в худшую сторону.

В то же время снижение давления конденсации влияет на количество хладагента, поступающего в испаритель. Из-за этого увеличивается перегрев газа и понижается давления всасывания.

Клапаны Castel работают со всеми общепринятыми хлорфторсодержащими хладагентами и водопроводной водой.

РАБОТА

Перемещающиеся элементы клапана — металлический сильфон и заслонка.

Давление конденсации хладагента вне сильфона способствует открытию клапана, а осевое давление корректирующей пружины на заслонку действует в противоположном направлении. Благодаря настройке пружины, клапан постепенно открывается с увеличением давления конденсации и закрывается с уменьшением этого давления.

При остановке компрессора клапан закрывается: вода больше не подается в конденсатор, что способствует определенной экономии.

Изначально клапан настроен на давление 7,5 бар. Установку можно менять поворотом регулировочного винта.

На крышке пружины есть три метки, отмеченные буквами А, В и С. Каждая метка эквивалентна какому-либо определенному давлению.

Метки относятся к следующим давлениям конденсации:

- буква А — эквивалент примерно 7,5 бар (для R134a при температуре конденсации 30 °C);
- буква В — эквивалент примерно 14 бар (для R404A, R407C и R507 при температуре конденсации 30 °C);
- буква С — эквивалент примерно 18 бар (высший предел рабочего давления).

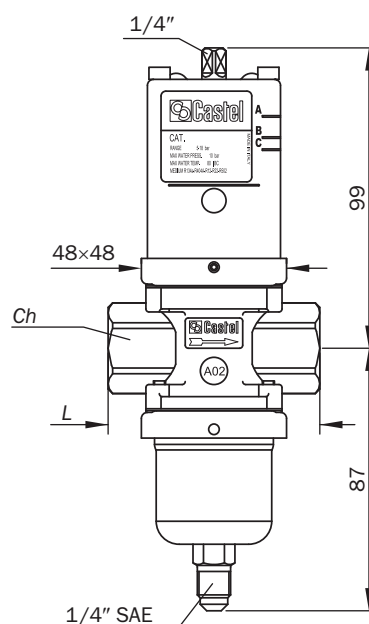


ТАБЛИЦА 1. Общие характеристики водорегулирующих клапанов

Номер по каталогу	Соединение (UNI ISO 228/1)	Рабочее давление [бар]	Максимальное давление воды [бар]	Максимальная температура воды [°C]	Коэффициент расхода K_v [м ³ /ч]	Максимальное рабочее давление хладагента [бар]	C _h [мм]	L [мм]	Масса [г]
3210/03	G 3/8"	5—18	10	80	2,0	20	27	70	1015
3210/04	G 1/2"				3,0				985
3210/06	G 3/4"				4,7				1010

МАТЕРИАЛЫ

- Корпус — латунь ST-UNI-EN 12165 — CW617N.
- Седло — нержавеющая сталь AISI 303.
- Уплотнения седла — каучук (NBR).
- Диафрагма — каучук (NBR).

УСТАНОВКА

Клапан необходимо устанавливать на стороне выхода воды из конденсатора, вертикально, сифоном вниз.

Стрелка на корпусе клапана должна соответствовать направлению потока воды.

ПРИМЕР ВЫБОРА КЛАПАНА

Выбираем клапан для холодильной системы с герметичным компрессором. Для охлаждения конденсатора используется водопроводная вода со следующими параметрами:

- давление: 3 бар;
- температура на входе в конденсатор: 14 °C;
- ожидаемая разность температур: $\Delta t = 10$ °C.

Температура конденсации с учетом водяного охлаждения и теплопередачи от хладагента примерно на 6 °C выше температуры воды на выходе и равна 30 °C (при соответствующем давлении насыщения) (рис. 1).

Производительность холодильной установки равна 18,6 кВт при следующих рабочих условиях:

- температура конденсации: +30 °C;
- температура испарения: –15 °C.

Производительность конденсатора (табл. 2) должна составлять

$$18,6 \cdot 1,325 = 24,65 \text{ кВт.}$$

Расход воды в конденсаторе

$$Q = \frac{24,65 \cdot 860}{10} = 2120 \text{ л/ч} = 2,12 \text{ м}^3/\text{ч.}$$

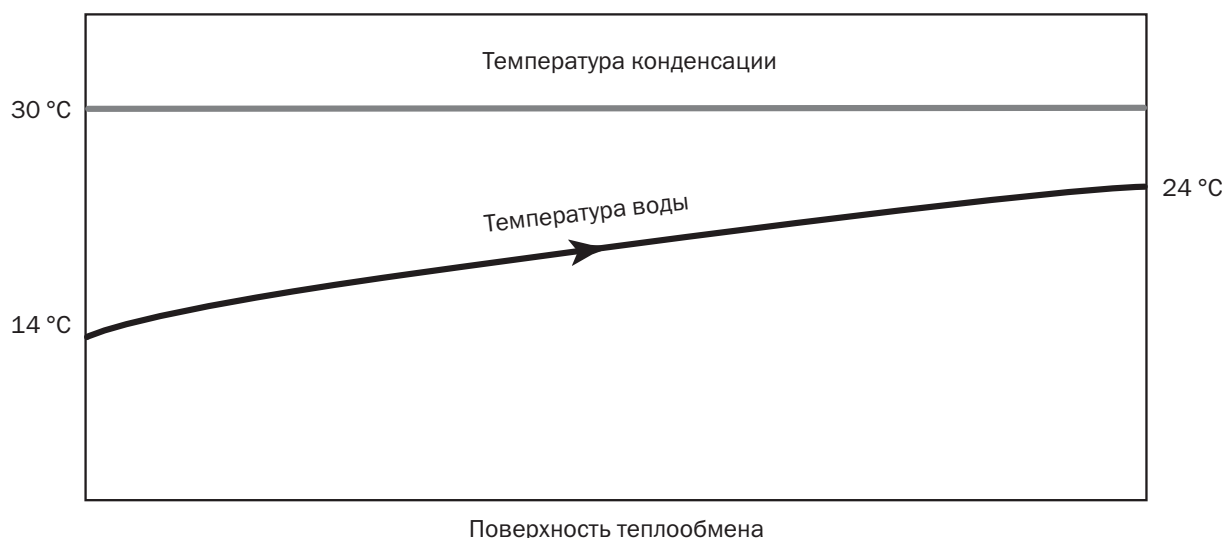


Рис. 1. Изменение температуры воды в конденсаторе

Перепад давления, соответствующий определенному выше расходу воды в конденсаторе и трубопроводах за исключением водорегулирующего клапана, равен примерно 2,5 бар.

Водорегулирующий клапан имеет запас по перепаду давления

$$\Delta p = 3 - 2,5 = 0,5 \text{ бар.}$$

При $\Delta p = 0,5$ бар клапан 3210/04 полностью открыт и гарантирует требуемый расход (рис. 2).

Когда точка, соответствующая найденным перепаду давления на клапане и расходу воды, находится между кривыми рабочих характеристик двух клапанов, выберите клапан с большим диаметром.

Когда клапан полностью закрыт, давление должно быть равным давлению насыщения хладагента при температуре воздуха на участке, где установлен конденсатор.

Клапан начинает открываться при давлении, примерно на 0,2 бар большем по сравнению с тем, которое существует при полностью закрытом клапане.

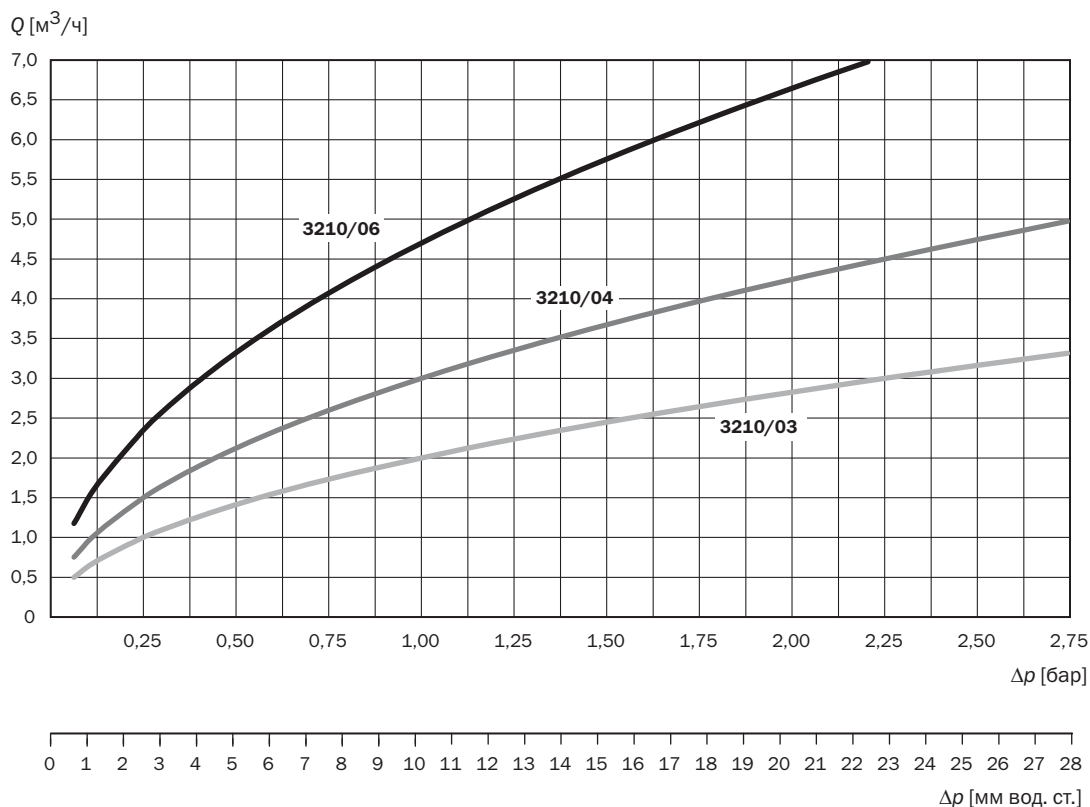


Рис. 2. Рабочие характеристики клапанов при их полном открытии

ТАБЛИЦА 2. Термический коэффициент для герметичных холодильных компрессоров (соотношение производительностей конденсатора и испарителя)

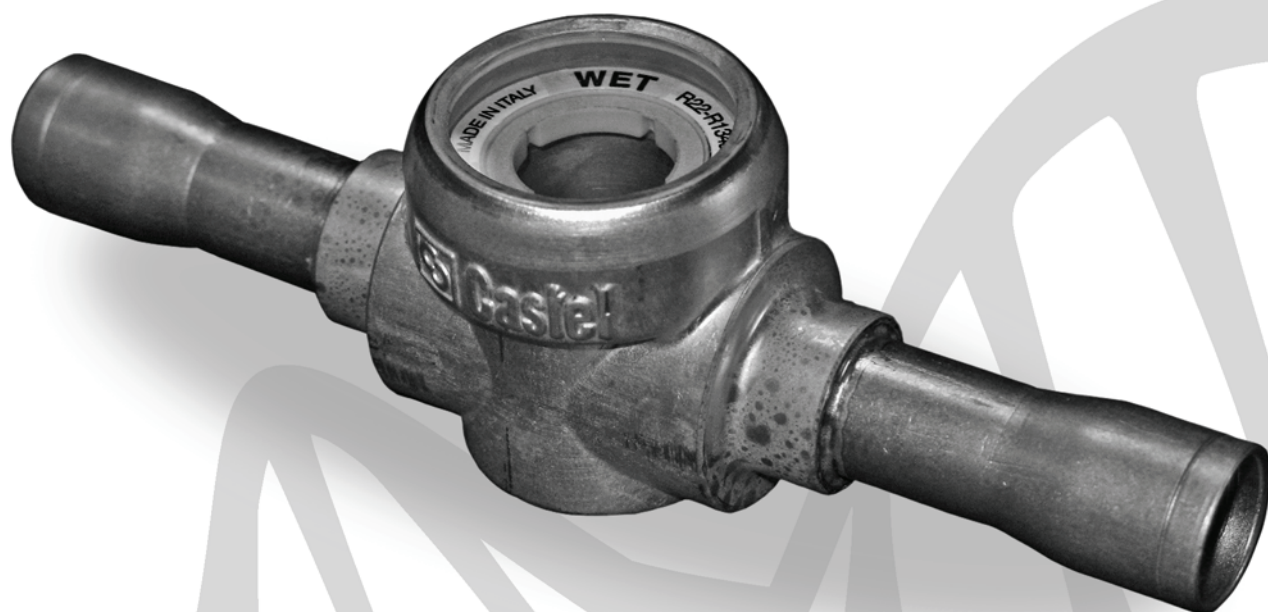
Температура конденсации [°C]	Температура испарения [°C]									
	-35	-30	-25	-20	-15	-10	-5	0	+5	+10
+30	1,524	1,473	1,421	1,371	1,325	1,281	1,238	1,200	1,163	1,133
+35	1,553	1,503	1,453	1,403	1,355	1,310	1,268	1,228	1,188	1,155
+40	1,578	1,531	1,484	1,435	1,387	1,340	1,295	1,254	1,210	1,175
+45	—	—	1,521	1,475	1,425	1,377	1,330	1,285	1,240	1,200
+50	—	—	—	—	1,468	1,420	1,369	1,320	1,270	1,227
+55	—	—	—	—	1,520	1,465	1,412	1,363	1,304	1,255
+60	—	—	—	—	—	1,526	1,457	1,398	1,338	1,285

ТАБЛИЦА 3. Термический коэффициент для открытых компрессоров (прямой или ременный привод)

Температура конденсации [°C]	Температура испарения [°C]									
	-35	-30	-25	-20	-15	-10	-5	0	+5	+10
+30	1,460	1,417	1,371	1,330	1,291	1,243	1,213	1,178	1,143	1,114
+35	1,495	1,450	1,405	1,367	1,320	1,279	1,240	1,202	1,168	1,133
+40	1,537	1,530	1,441	1,396	1,350	1,306	1,265	1,224	1,185	1,152
+45	—	—	1,485	1,437	1,390	1,342	1,295	1,252	1,211	1,175
+50	—	—	—	1,482	1,431	1,381	1,334	1,288	1,241	1,120
+55	—	—	—	—	—	1,426	1,369	1,320	1,274	1,228
+60	—	—	—	—	—	1,474	1,410	1,355	1,330	1,255



Смотровые стекла



 **Castel®**

СМОТРОВЫЕ СТЕКЛА



ПРИМЕНЕНИЕ

Смотровые стекла разработаны для холодильных систем, а также систем кондиционирования воздуха, работающих на общепринятых хлорфторсодержащих хладагентах.

Смотровые стекла обеспечивают быструю и безопасную проверку состояния хладагента в трубопроводах холодильной системы, в результате которой обнаруживается наличие влаги в системе. С помощью смотровых стекол также можно отследить процесс возврата масла в картер компрессора.

ЭКСПЛУАТАЦИЯ

Индикатор влажности представляет собой чувствительный элемент в виде кольца, который изменяет свой цвет от зеленого до желтого в зависимости от количества влаги в системе. Данные о содержании влаги, представленные в табл. 1, соответствующие зеленому цвету чувствительного элемента, считаются допустимыми для нормальной работы системы.

Изменение цвета чувствительного элемента от зеленого до желтого означает, что рабочие условия изменились в худшую сторону. Если чувствительный элемент стал желтым, значит, необходимо заменить фильтр-осушитель.

Если заправка хладагента и рабочий режим установки в пределах нормы, то через «глазок» стекла можно видеть жидкую фазу хладагента. Присутствие пузырьков в жидкости свидетельствует о том, что хладагент закипает в жидкостной линии. Это сигнал того, что система может работать некорректно.

ТАБЛИЦА 1. Количество влаги, содержащейся в хладагенте (промилле)

Цвет чувствительного элемента	Хладагент					
	R22	R134a	R404A	R407C	R410A	R507
Зеленый	< 60	< 75	< 30	< 30	< 30	< 30
Зеленый «Шартрез»	60	75	30	30	30	30
Желтый	> 60	> 75	> 30	> 30	> 30	> 30

КОНСТРУКЦИЯ

Смотровые стекла Castel типов 38 и 39 являются полностью герметичными и исключают утечки хладагента. Стекло завальцовывается в корпус на специальной прокладке, которая обеспечивает герметичность.

Материалы:

- корпус — латунь EN 12420 — CW 617N;
- соединения под пайку — медь EN 12735-1 — Cu-DHP;
- линза — стекло;
- прокладки — политетрафторэтилен.

Смотровые стекла Castel серий 3770, 3771, 3780 и 3781 производятся со стеклянными «линзами», запаянными в стальное металлическое кольцо, с соответствующей защитой поверхности.

ТАБЛИЦА 2. Общие характеристики смотровых стекол без индикаторов влажности

Номер по каталогу	Соединения				t _s [°C]		ρ _s [бар]
	Тип	под вальцовку SAE [дюйм]	под пайку ODS		мин	макс	
			[дюйм]	[мм]			
3810/22	Внешняя резьба — внешняя резьба	1/4	—	—	-30	+110	45
3810/33		3/8	—	—			
3810/44		1/2	—	—			
3810/55		5/8	—	—			
3810/66		3/4	—	—			
3840/2	Паяное	—	1/4	—			
3840/3		—	3/8	—			
3840/M10		—	—	10			
3840/M12		—	—	12			
3840/4		—	1/2	—			
3840/5		—	5/8	16			
3840/M18		—	—	18			
3840/6		—	3/4	—			
3840/7		—	7/8	22			
3840/9		—	1 1/8	—			
3850/22	Внешняя резьба — внутренняя резьба	1/4	—	—			
3850/33		3/8	—	—			
3850/44		1/2	—	—			
3850/55		5/8	—	—			
3850/66		3/4	—	—			

УСТАНОВКА

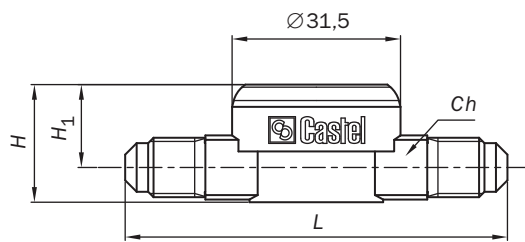
При первом запуске системы после монтажа смотрового стекла цвет чувствительного элемента может быть желтым из-за воздействия влаги воздуха и влаги в трубопроводе. Когда с помощью фильтра-осушителя влагосодержание уменьшится до допустимых уровней, цвет индикатора станет зеленым. Однако если индикатор остался желтым, то необходимо предпринять меры по удалению воды из системы. Чтобы выйти на рабочий режим, системе необходимо около 12 ч работы.

Точное определение влажности в системе возможно только при гарантированном потоке хладагента через смотровое стекло. Пайка смотровых стекол должна осуществляться приемом с низкой температурой плавления. Следует избегать прямого контакта корпуса либо стекла индикатора с пламенем паяльной лампы, чтобы избежать повреждения смотрового стекла. При монтаже стекол серий 3780 и 3781 перед началом пайки необходимо демонтировать стальное кольцо с линзой.

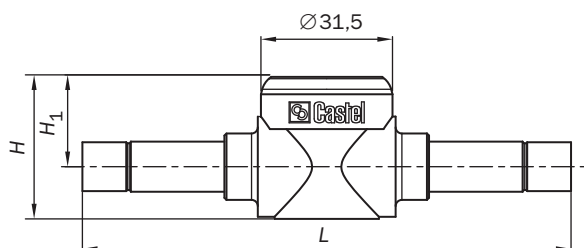
ТАБЛИЦА 3. Общие характеристики смотровых стекол с индикатором влажности

Номер по каталогу	Соединения						Диаметр для установки стекол		Диаметр отверстия в сосуде [мм]	t _s [°C]		ρ _s [бар]
	Тип	под вальцовку SAE [дюйм]	под пайку ODS		под пайку ODM		[дюйм]	[мм]		мин	макс	
			[дюйм]	[мм]	[дюйм]	[мм]						
3910/22	Внешняя резьба — внешняя резьба	1/4	—	—	—	—	—	—	—	—30	+110	45
3910/33		3/8	—	—	—	—						
3910/44		1/2	—	—	—	—						
3910/55		5/8	—	—	—	—						
3910/66		3/4	—	—	—	—						
3940/2	Паянное	—	1/4	—	—	—						
3940/3		—	3/8	—	—	—						
3940/M10		—	—	10	—	—						
3940/M12		—	—	12	—	—						
3940/4		—	1/2	—	—	—						
3940/5		—	5/8	16	—	—						
3940/M18		—	—	18	—	—						
3940/6		—	3/4	—	—	—						
3940/7		—	7/8	22	—	—						
3940/9	—	1 1/8	—	—	—							
3950/22	Внешняя резьба — внутренняя резьба	1/4	—	—	—	—						
3950/33		3/8	—	—	—	—						
3950/44		1/2	—	—	—	—						
3950/55		5/8	—	—	—	—						
3950/66		3/4	—	—	—	—						
3770/M28	Паяное	—	—	—	—	28						
3770/11		—	—	—	1 3/8	35						
3770/13		—	—	—	1 5/8	—						
3770/M42		—	—	—	—	42						
3771/11		—	1 3/8	35	—	—						
3771/M42		—	—	42	—	—						
3771/17		—	2 1/8	—	—	—						
3780/5	Врезка в трубу	—	—	—	—	5/8	16					
3780/M18		—	—	—	—	—	18					
3780/7		—	—	—	—	7/8	22					
3780/9		—	—	—	—	1 1/8	28					
3780/11		—	—	—	—	1 3/8	35					
3781/M28	Врезка в корпус сосуда	—	—	—	—	—	—	28			35	

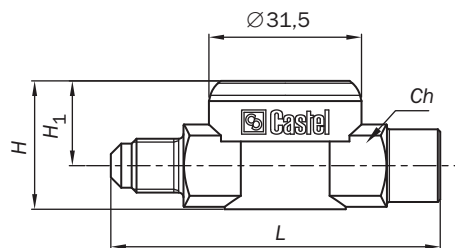
Смотровые стекла с индикатором влажности и без него



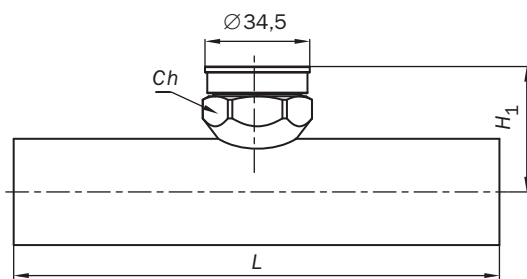
3810
3910



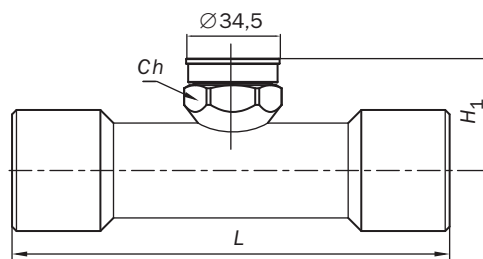
3840
3940



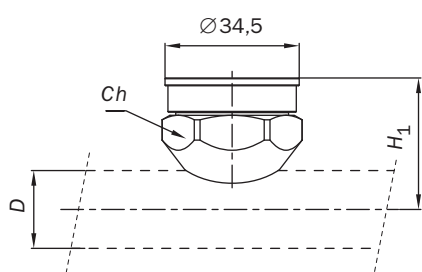
3850
3950



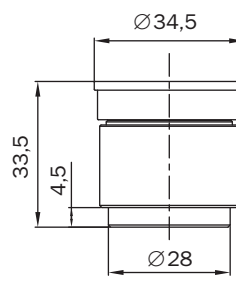
3770



3771



3780



3781

ТАБЛИЦА 4. Размеры и масса смотровых стекол

Номер по каталогу		Размеры [мм]				Масса [г]
Стекло без индикатора влажности	Стекло с индикатором влажности	H	H ₁	L	Ch	
3810/22	3910/22	22,0	16,5	71,5	12	115
3810/33	3910/33	26,5	17,5	77,5	17	150
3810/44	3910/44	30,0	18,5	81,5	22	210
3810/55	3910/55	34,0	21,5	89,5	24	195
3810/66	3910/66	37,5	23,5	90,0	28	315
3840/2	3940/2	22,0	15,5	133,0	—	120
3840/3	3940/3	34,0	21,5	117,0		190
3840/M10	3940/M10					225
3840/M12	3940/M12					195
3840/4	3940/4					215
3840/5	3940/5					310
3840/M18	3940/M18	34,0	21,5	131,0		540
3840/6	3940/6	37,5	23,5	151,0		140
3840/7	3940/7	43,5	26,0	186,0		190
3840/9	3940/9	26,5	17,5	68,0		22
3850/22	3950/22	30,0	18,5	74,0	24	300
3850/33	3950/33	34,0	21,5	77,0	28	525
3850/44	3950/44	37,5	23,5	82,0	35	250
3850/55	3950/55	43,5	26,0	92,0	17	300
3850/66	3950/66	26,5	17,5	68,0	22	480
—	3770/M28	—	38,0	150,0	—	250
	3770/11		41,5	160,0		300
	3770/13		45,0	170,0		480
	3770/M42		41,5	160,0		300
	3771/11		45,0	170,0		480
	3771/M42		30,0	—		90
	3771/17		31,0			
	3780/5		33,0			
	3780/M18		36,0			
	3780/7		39,5			
	3780/9					
	3780/11					

Фильтры



Castel
FILTER DRYERS
with SIEVE
MWP = 400 PSIG
T. RANGE = -40/+178°F
MOLECULAR SIEVE
SOLID CORE
FILTER DRIER
R22 - R134a - R404A
R407C - R410A - R507
PS = 45 bar
TS = -40/+80 °C
164
0607 G 4316/4
MADE IN ITALY - www.castel.it

Castel
Filter shell with replaceable
solid cores or filter-block
for liquid and suction lines
Media: R22 - R134a
R404A - R407C - R507
Type **4421/21C**
PS 32 bar
TS -40 / + 80 °C
V **4.60** L
Lot N. **0307**
CE //
PESSANO - MI - MADE IN ITALY

Castel[®]

ОСУШКА ХЛАДАГЕНТА

Вода и содержащиеся в ней примеси являются причиной некорректной работы системы и возможных выходов из строя ее элементов. Вода проникает в систему по следующим причинам:

- плохое вакуумирование системы на стадии пуска;
- масло для дозаправки содержит влагу;
- хладагент содержит влагу;
- негерметичность системы, особенно вероятно в случае низкотемпературных систем.

Также высокая температура в элементах системы способствует образованию кислоты.

Масляные органические кислоты вступают в реакцию с металлом, в результате чего образуется осадок, который представляет собой сгусток, содержащий нерастворимые соли металла и большие молекулы полимеризованного масла.

Сгусток оказывает негативное влияние на смазывание движущихся частей компрессора и может засорять элементы системы, вызывая серьезные повреждения.

Кислоты, вырабатываемые в результате гидролиза фторсодержащих хладагентов (в компрессорах железо и алюминий действуют как катализаторы), вызывают коррозию металла. Кислоты «проедают» металлические поверхности с образованием кристаллических солей, которые оседают на теплопередающей поверхности и влияют на общий коэффициент теплообмена в конденсаторе и испарителе.

В герметичных и полугерметичных компрессорах эти соли повреждают обмотки электродвигателей, так как обмотки охлаждаются хладагентом посредством прямого контакта. При низких температурах хладагента вода, находящаяся в системе, превращается в лед и блокирует расширительные клапаны и капиллярные трубки либо частично, либо полностью.

Чтобы избежать подобных проблем применяются фильтры-осушители. Фактически сегодня на рынке представлено два их типа: осушители с молекулярным ситом и твердотельные осушители.

Осушающей вставкой фильтра-осушителя служит молекулярное сито с наполнителем, состоящим из неагломерированных продуктов. Наполнитель находится между двумя тонкими стальными фильтрующими дисками, соединяющимися пружиной.

Твердый сердечник фильтров-осушителей состоит из комбинации осушающих и антикислотных веществ. Такой тип сердечника объединяет в себе функции поглощения воды и нейтрализации кислот хладагента. Также твердый сердечник может выполнять функции фильтра механической очистки.

Компания Castel производит вставки для фильтров с учетом того, чтобы в течение всего срока службы не происходили механический износ и разрушение вставки. Практически исключена возможность того, что части вставки попадут в элементы холодильной системы и нарушат их работу. Настоятельно рекомендуется устанавливать смотровое стекло после фильтра, чтобы отслеживать текущее содержание влаги в хладагенте и иметь представление о функционировании фильтра.

Осушающая способность фильтров Castel зависит от заправки хладагента и условий работы установки. Фактически для разных хладагентов и разных условий работы осушающая способность фильтра будет различной.

Важно помнить, что в случае высокого содержания масла в контуре (более 5 % объема заправки) данные, представленные в таблицах, изменятся в меньшую сторону.

АНТИКИСЛОТНЫЕ ФИЛЬТРЫ-ОСУШИТЕЛИ ТИПА 42 С ТВЕРДЫМИ СЕРДЕЧНИКАМИ ИЗ МОЛЕКУЛЯРНОГО СИТА И АКТИВИРОВАННОГО АЛЮМИНИЯ. ФИЛЬТРЫ-ОСУШИТЕЛИ ТИПА 43 С ТВЕРДЫМИ СЕРДЕЧНИКАМИ ИЗ МОЛЕКУЛЯРНОГО СИТА



ПРИМЕНЕНИЕ

Фильтры типов 42 и 43 разработаны для использования в холодильных установках, работающих на всех общепринятых хлорфторсодержащих хладагентах, смешанных с полиэфирными маслами.

КОНСТРУКЦИЯ

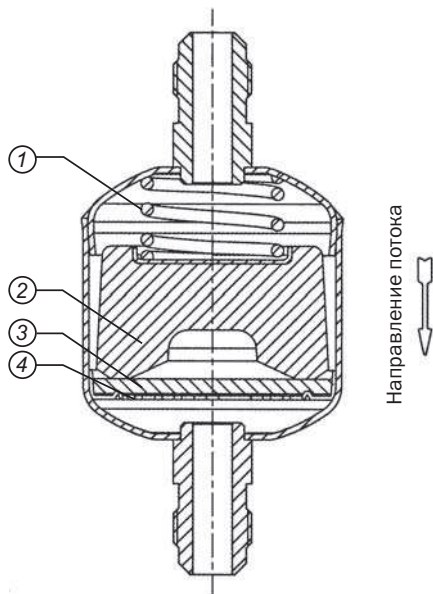
Корпус фильтра и резьбовые соединения под вальцовку изготавливаются из стали. Также для заказа доступны фильтры с омедненными патрубками под пайку, позволяющими паять медную трубу либо внутри соединений (ODS), либо снаружи с помощью медной гильзы (ODM). По специальному заказу клиентов компания Castel также может предоставить фильтры типов 42 и 43 с медными паяными соединениями и резьбовыми соединениями стандарта SAE J 1453.

Вставки в фильтрах типа 42 представляют собой комбинацию молекулярного сита (80 %) и активированного алюминия (20 %). Такие вставки одновременно выполняют функции осушки системы и вывода из нее кислот.

Вставки в фильтрах типа 43 представляют собой молекулярное сито (100 %). Молекулярное сито предназначено для удаления воды из холодильной системы.

Сердечник фильтра спроектирован таким образом, чтобы обеспечить максимальную поверхность контакта с хладагентом. Кроме того, внутренняя конструкция сердечника выполнена таким образом, чтобы поток хладагента распределялся внутри фильтра равномерно, что обеспечивает максимальную эффективность работы фильтра.

По химической активности блок инертен, не растворяется, не вступает в реакции с хладагентами и способен фильтровать субпродукты масла, попавшие в контур. Грязь скапливается в зазоре между корпусом фильтра и сердечником; это предотвращает засор фильтра.



Твердотельный осушитель:

- 1 — пружина;
- 2 — сердечник;
- 3 — войлок;
- 4 — сито из нержавеющей стали

ПРИМЕР ВЫБОРА

Данные о системе:

хладагент: R407C;

температура конденсации: +50 °C;

масса хладагента: 34 кг.

Осушающая способность фильтра-осушителя определяется следующим образом:

$$(1050 - 50) \cdot 34 / 1000 = 34 \text{ г H}_2\text{O},$$

где 1050 ppm — влагосодержание хладагента, поступающего в фильтр (согласно стандарту DIN 8949:2000); 50 ppm — влагосодержание хладагента, вытекающего из фильтра (согласно стандарту DIN 8949:2000).

Сравнивая необходимую осушающую способность со значениями, представленными в табл. 3, следует выбрать осушитель серии 4341 со способностью поглощать 40,5 г воды при 50 °C. Если осушающая способность продуктов выражается в каплях воды, то следует запомнить, что

$$1 \text{ г H}_2\text{O} = 20 \text{ капель воды.}$$

В этом случае, если выбран осушитель с молекулярным ситом, получаем следующие результаты: $34 \cdot 20 = 680$ капель воды.

Если влажность превышает значения, определенные в стандарте DIN 8949:2000, то необходимо выбирать осушитель с более высокой осушающей способностью.

ТАБЛИЦА 1а. Общие характеристики фильтров-осушителей*							
Номер по каталогу	Международное обозначение	Площадь фильтрующей поверхности блока [см ²]	Номинальный объем [см ³]	Соединение под вальцовку SAE [дюйм]	t _s [°C]		p _s [бар]
					мин	макс	
4303/2	032	47	50	1/4	-40	+80	45
4303/2F**	—			1/4			
4303/3	033			3/8			
4305/2	052	70	80	1/4			
4305/2F**	—			1/4			
4305/3	053			3/8			
4308/2	082	103	130	1/4			
4308/2F**	—			1/4			
4308/3	083			3/8			
4308/3F**	—			3/8			
4308/4	084			1/2			
4316/2	162	155	250	1/4			
4316/3	163			3/8			
4316/3F**	—			3/8			
4316/4	164			1/2			
4316/5	165			5/8			
4330/3	303	310	500	3/8			
4330/4	304			1/2			
4330/5	305			5/8			
4332/4	304			1/2			
4332/5	305	255	500	5/8			
4341/5	415			5/8			
4341/6	416	330	670	3/4			

* Молекулярное сито (100 %).

** Одно соединение с внутренней резьбой, другое — с наружной.

ТАБЛИЦА 16. Общие характеристики фильтров-осушителей с высокой осушающей способностью*

Номер по каталогу	Международное обозначение	Площадь фильтрующей поверхности блока [см ²]	Номинальный объем [см ³]	Диаметр соединений под пайку				t _s [°C]		p _s [бар]
				ODS		ODM		мин	макс	
				[дюйм]	[мм]	[дюйм]	[мм]			
4303/2S	032S	47	50	1/4	—	3/8	—	-40	+80	45
4305/2S	052S	70	80	1/4	—	3/8	—			
4305/3S	053S			3/8	—	1/2	—			
4305/M10S	—			—	10	—	12			
4308/2S	082S	103	130	1/4	—	3/8	—			
4308/3S	083S			3/8	—	1/2	—			
4308/M10S	—			—	10	—	12			
4308/M12S	—			—	12	—	14			
4308/4S	084S	155	250	1/2	—	5/8	16			
4316/3S	163S			3/8	—	1/2	—			
4316/M10S	—			—	10	—	12			
4316/M12S	—			—	12	—	14			
4316/4S	164S			1/2	—	5/8	16			
4316/5S	165S	5/8	16	3/4	—					
4330/3S	303S	310	500	3/8	—	1/2	—			
4330/4S	304S			1/2	—	5/8	16			
4330/5S	305S			5/8	16	3/4	—			
4332/4S	304S	255	500	1/2	—	5/8	16			
4332/5S	305S			5/8	16	3/4	—			
4341/5S	415S	330	670	5/8	16	3/4	—			
4341/6S	416S			3/4	—	7/8	—			
4341/7S	417S			7/8	—	1 1/8	—			
4375/4S	754S	660	1340	1/2	—	5/8	16			
4375/5S	755S			5/8	16	3/4	—			
4375/6S	756S			3/4	—	7/8	—			
4375/7S	757S			7/8	—	1 1/8	—			
4375/9S	759S			1 1/8	—	1 3/8	35			

* Молекулярное сито (100 %).

ТАБЛИЦА 2а. Общие характеристики фильтров-осушителей с антикислотной вставкой*							
Номер по каталогу	Международное обозначение	Площадь фильтрующей поверхности блока [см ²]	Номинальный объем [см ³]	Соединение под вальцовку SAE [дюйм]	t _s [°C]		ρ _s [бар]
					мин	макс	
4203/2	032	47	50	1/4	-40	+80	45
4203/3	033			3/8			
4205/2	052	70	80	1/4			
4205/3	053			3/8			
4208/2	082	103	130	1/4			
4208/3	083			3/8			
4208/4	084			1/2			
4216/2	162	155	250	1/4			
4216/3	163			3/8			
4216/4	164			1/2			
4216/5	165			5/8			
4230/3	303	310	500	3/8			
4230/4	304			1/2			
4230/5	305			5/8			
4232/4	304	255	500	1/2			
4232/5	305			5/8			
4241/5	415	330	670	5/8			
4241/6	416			3/4			

* Молекулярное сито (80 %) + активированный алюминий (20 %).

ТАБЛИЦА 26. Общие характеристики фильтров-осушителей с антикислотной вставкой* (соединения под пайку)

Номер по каталогу	Международное обозначение	Площадь фильтрующей поверхности блока [см ²]	Номинальный объем [см ³]	Диаметр соединений под пайку				t _s [°C]		p _s [бар]
				ODS		ODM		мин	макс	
				[дюйм]	[мм]	[дюйм]	[мм]			
4203/2S	032S	47	50	1/4	—	3/8	—	-40	+80	45
4205/2S	052S	70	80	1/4	—	3/8	—			
4205/3S	053S			3/8	—	1/2	—			
4205/M10S	—			—	10	—	12			
4208/2S	082S	103	130	1/4	—	3/8	—			
4208/3S	083S			3/8	—	1/2	—			
4208/M10S	—			—	10	—	12			
4208/M12S	—			—	12	—	14			
4208/4S	084S	155	250	1/2	—	5/8	16			
4216/3S	163S			3/8	—	1/2	—			
4216/M10S	—			—	10	—	12			
4216/M12S	—			—	12	—	14			
4216/4S	164S			1/2	—	5/8	16			
4216/5S	165S	5/8	16	3/4	—					
4230/3S	303S	310	500	3/8	—	1/2	—			
4230/4S	304S			1/2	—	5/8	16			
4230/5S	305S			5/8	16	3/4	—			
4232/4S	304S	255	500	1/2	—	5/8	16			
4232/5S	305S			5/8	16	3/4	—			
4241/5S	415S	330	67	5/8	16	3/4	—			
4241/6S	416S			3/4	—	7/8	—			
4241/7S	417S			7/8	—	1 1/8	—			
4275/4S	754S	660	1340	1/2	—	5/8	16			
4275/5S	755S			5/8	16	3/4	—			
4275/6S	756S			3/4	—	7/8	—			
4275/7S	757S			7/8	—	1 1/8	—			
4275/9S	759S			1 1/8	—	1 3/8	35			

* Молекулярное сито (80 %) + активированный алюминий (20 %).

ТАБЛИЦА 3. Осушающая способность фильтров типа 43

Номер по каталогу	Условная производительность [кВт] при перепаде давления 0,07 бар* по хладагенту					Поглощаемая влага при +25 °С** [г H ₂ O]					Осушающая способность при +25 °С [кг хладагента]					Поглощаемая влага при +50 °С** [г H ₂ O]					Осушающая способность при +50 °С [кг хладагента]																								
	R134a	R22	R404A; R507	R407C	R410A	R134a	R22	R404A; R507	R407C	R410A	R134a	R22	R404A; R507	R407C	R410A	R134a	R22	R404A; R507	R407C	R410A	R134a	R22	R404A; R507	R407C	R410A																				
4303/2	6,5	7,0	4,6	6,9	7,0	4,1	3,8	4,2	3,4	3,7	4,4	4,0	4,5	3,6	3,9	3,5	3,0	3,9	2,7	2,9	3,8	3,2	4,2	2,9	3,2																				
4303/2F																																													
4303/2S	8,0	8,6	5,6	8,5	8,6																																								
4303/3	14,9	16,1	10,5	16,0	16,2	7,3	6,7	7,4	6,0	6,5	7,8	7,2	8,0	6,4	7,0	6,3	5,3	6,9	4,8	5,2	6,8	5,7	7,4	5,2	5,6																				
4305/2	6,7	7,2	4,7	7,1	7,2																																								
4305/2F																																													
4305/2S	8,2	8,9	5,8	8,8	9,0																																								
4305/3	15,4	16,6	10,8	16,5	16,7																																								
4305/3S																																													
4305/M10S	19,4	21,0	13,7	20,8	21,2																																								
4308/2	6,9	7,5	4,9	7,4	7,5	12,7	11,6	13,0	10,4	11,3	13,7	12,5	13,9	11,2	12,2	10,9	9,3	12,0	8,4	9,1	11,8	10,0	13,0	9,0	9,8																				
4308/2F																																													
4308/2S	8,5	9,2	6,0	9,1	9,3																																								
4308/3	18,0	19,5	12,7	19,3	19,6																																								
4308/3F																																													
4308/3S	22,8	24,7	16,1	24,5	24,8																																								
4308/M10S																																													
4308/M12S	29,0	31,3	20,4	31,0	31,4																																								
4308/4	24,0	25,9	16,9	25,7	26,0																																								
4308/4S	29,0	31,3	20,4	31,0	31,4																																								
4316/2	6,9	7,5	4,9	7,4	7,5	25,1	22,9	25,6	20,5	22,3	27,0	24,6	27,5	22,0	24,0	21,6	18,4	23,8	16,5	18,0	23,2	19,8	25,6	17,7	19,4																				
4316/3	19,7	21,3	13,9	21,1	21,4																																								
4316/3F																																													
4316/3S	24,6	26,6	17,3	26,4	26,7																																								
4316/M10S																																													
4316/M12S	34,1	36,9	24,0	36,6	37,0																																								
4316/4	28,2	30,5	19,9	30,3	30,6																																								
4316/4S	34,1	36,9	24,0	36,6	37,0																																								
4316/5	37,6	40,6	26,4	40,3	40,8																																								
4316/5S	45,0	48,7	31,7	48,3	48,9																																								
4330/3	21,7	23,4	15,3	23,2	23,5																					50,2	45,8	51,2	41,0	44,6	54,0	49,2	55,1	44,1	48,0	43,2	36,8	47,6	33,0	36,0	46,5	39,6	51,2	35,5	38,7
4330/3S	27,1	29,3	19,0	29,0	29,4																																								
4330/4	30,9	33,4	21,8	33,2	33,5																																								
4330/4S	37,3	40,4	26,3	40,0	40,5																																								
4330/5	38,8	41,9	27,3	41,6	41,9																																								
4330/5S	46,6	50,4	32,8	50,0	50,6																																								
4332/4	33,6	36,3	23,6	36,0	36,4	45,4	41,4	46,4	37,2	40,5	48,8	44,5	49,9	40,0	43,5	39,1	33,2	43,1	29,9	32,6	42,0	35,7	46,3	32,2	35,1																				
4332/4S	40,5	43,8	28,5	43,4	44,0																																								
4332/5	39,9	43,1	28,1	42,8	43,0																																								
4332/5S	48,2	52,1	33,9	51,7	52,3	61,4	56,1	62,8	50,3	54,7	66,0	60,3	67,5	54,1	58,8	53,0	45,0	58,3	40,5	44,1	57,0	48,4	62,7	43,5	47,4																				
4341/5	40,9	44,2	28,8	43,8	44,4																																								
4341/5S	49,5	53,5	34,8	53,1	53,7																																								
4341/6	67,2	72,6	47,3	72,0	73,0																																								
4341/6S	74,2	80,2	52,2	79,6	80,5																																								
4375/4S	53,4	57,7	37,5	57,3	57,9	122,8	112,2	125,6	100,6	109,4	132,0	120,6	135,1	108,2	117,6	106,0	90,0	116,6	81,0	88,2	114,0	96,8	125,4	87,1	94,8																				
4375/5S	54,5	58,9	38,3	58,4	59,1																																								
4375/6S	80,6	87,1	56,8	86,4	87,6																																								
4375/7S	92,8	100,3	65,3	99,5	100,6																																								
4375/9S	96,5	104,3	67,9	103,5	104,7																																								

* Максимальная холодопроизводительность системы, в которой может применяться данный фильтр, создавая перепад давления 0,07 бар, рассчитана при температуре кипения –15 °С и температуре конденсации 30 °С.

** Хладагент R22 считается сухим при содержании влаги 60 ppm, остальные хладагенты считаются сухими при содержании влаги 50 ppm.

ТАБЛИЦА 4. Осушающая способность фильтров типа 42

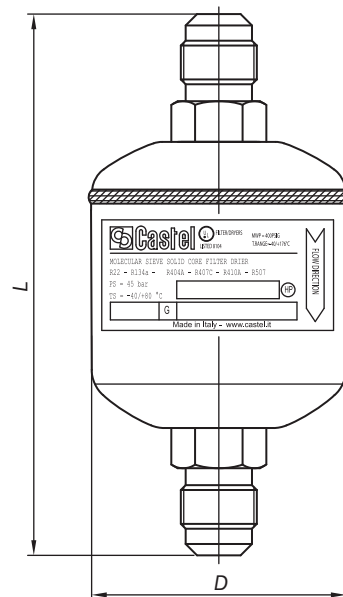
Номер по каталогу	Условная производительность [кВт] при перепаде давления 0,07 бар* по хладагенту					Поглощаемая влага при +25 °C** [г H ₂ O]					Осушающая способность при +25 °C [кг хладагента]					Поглощаемая влага при +50 °C** [г H ₂ O]					Осушающая способность при +50 °C [кг хладагента]					
	R134a	R22	R404A; R507	R407C	R410A	R134a	R22	R404A; R507	R407C	R410A	R134a	R22	R404A; R507	R407C	R410A	R134a	R22	R404A; R507	R407C	R410A	R134a	R22	R404A; R507	R407C	R410A	
4303/2	6,5	7,0	4,6	6,9	7,0																					
4203/2S	8,0	8,6	5,6	8,5	8,6	3,5	3,2	3,6	2,9	3,1	3,8	3,4	3,9	3,1	3,4	3,0	2,6	3,3	2,3	2,5	3,3	2,8	3,6	2,5	2,7	
4203/3	14,9	16,1	10,5	16,0	16,2																					
4205/2	6,7	7,2	4,7	7,1	7,2																					
4205/2S	8,2	8,9	5,8	8,8	9,0	6,2	5,7	6,3	5,1	5,5	6,7	6,1	6,8	5,5	6,0	5,4	4,5	5,9	4,1	4,5	5,8	4,9	6,3	4,4	4,8	
4205/3	15,4	16,6	10,8	16,5	16,7																					
4205/3S	19,4	21,0	13,7	20,8	21,2																					
4208/2	6,9	7,5	4,9	7,4	7,5																					
4208/2S	8,5	9,2	6,0	9,1	9,3																					
4208/3	18,0	19,5	12,7	19,3	19,6	10,8	9,9	11,0	8,8	9,6	11,6	10,6	11,9	9,5	10,3	9,3	7,9	10,2	7,1	7,7	10,0	8,5	11,0	7,7	8,3	
4208/3S	22,8	24,7	16,1	24,5	24,8																					
4208/4	24,0	25,9	16,9	25,7	26,0																					
4208/4S	29,0	31,3	20,4	31,0	31,4																					
4216/2	6,9	7,5	4,9	7,4	7,5																					
4216/3	19,7	21,3	13,9	21,1	21,4																					
4216/3S	24,6	26,6	17,3	26,4	26,7																					
4216/4	28,2	30,5	19,9	30,3	30,6	21,3	19,5	21,8	17,4	19,0	22,9	20,9	23,4	18,7	20,4	18,4	15,6	20,2	14,0	15,3	19,7	16,8	21,8	15,1	16,5	
4216/4S	34,1	36,9	24,0	36,6	37,0																					
4216/5	37,6	40,6	26,4	40,3	40,8																					
4216/5S	45,0	48,7	31,7	48,3	48,9																					
4230/3	21,7	23,4	15,3	23,2	23,5																					
4230/3S	27,1	29,3	19,0	29,0	28,4																					
4230/4	30,9	33,4	21,8	33,2	33,5	42,7	38,9	43,5	34,9	37,9	45,9	41,9	46,8	37,5	40,8	36,7	31,3	40,5	28,1	30,6	39,5	33,6	43,5	30,2	32,9	
4230/4S	37,3	40,4	26,3	40,0	40,5																					
4230/5	38,8	41,9	27,3	41,6	47,9																					
4230/5S	46,6	50,4	32,8	50,0	50,6																					
4232/4	33,6	36,3	23,6	36,0	36,4																					
4232/4S	40,5	43,8	28,5	43,4	44	38,6	35,2	39,4	31,6	34,4	41,5	37,8	42,4	34,0	37,0	33,2	28,2	36,6	25,4	27,7	35,7	30,3	39,4	27,3	29,8	
4232/5	39,9	43,1	28,1	42,8	43																					
4232/5S	48,2	52,1	33,9	51,7	52,3																					
4241/5	40,9	44,2	28,8	43,8	44,4																					
4241/5S	49,5	53,5	34,8	53,1	53,7																					
4241/6						52,2	47,7	53,4	42,8	46,5	56,1	51,3	57,4	46,0	50,0	45,1	38,3	49,6	34,4	37,5	48,4	41,1	53,3	37,0	40,3	
4241/6S	67,2	72,6	47,3	72,0	73,0																					
4241/7S	74,2	80,2	52,2	79,6	80,5																					
4275/4S	53,4	57,7	37,5	57,3	57,9																					
4275/5S	54,5	58,9	38,3	58,4	59,1																					
4275/6S	80,6	87,1	56,8	86,4	87,6	104,4	95,4	106,8	85,5	93,0	112,2	102,5	114,8	91,9	100,0	90,1	76,5	99,1	68,9	75,0	96,9	82,3	106,6	74,0	80,6	
4275/7S	92,8	100,3	65,3	99,5	100,6																					
4275/9S	96,5	104,3	67,9	103,5	104,7																					

* См. сноску к табл. 3.

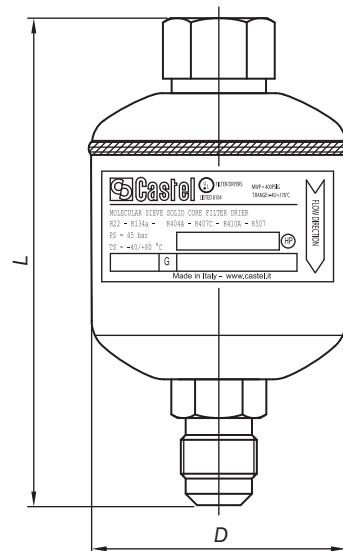
** См. сноску к табл. 3.

ТАБЛИЦА 5. Размеры и масса фильтров-осушителей							
Номер по каталогу		Диаметр соединений			Размеры [мм]		Масса [г]
		под вальцовку SAE [дюйм]	под пайку ODS		D	L	
			[дюйм]	[мм]			
4303/2	4203/2	1/4	—	—	52	103	240
4303/2F	—	1/4	—	—		92	230
4303/2S	4203/2S	—	1/4	—		94	220
4303/3	4203/3	3/8	—	—		111	235
4305/2	4205/2	1/4	—	—		119	275
4305/2F	—	1/4	—	—		109	275
4305/2S	4205/2S	—	1/4	—		110	260
4305/3	4205/3	3/8	—	—		127	295
4305/3S	4205/3S	—	3/8	—		112	260
4305/M10S	—	—	—	10		112	260
4308/2	4208/2	1/4	—	—		146	380
4308/2F	—	1/4	—	—		135	380
4308/2S	4208/2S	—	1/4	—		137	345
4308/3	4208/3	3/8	—	—		154	395
4308/3F	—	3/8	—	—		142	380
4308/3S	4208/3S	—	3/8	—		139	345
4308/M10S	—	—	—	10		139	345
4308/M12S	—	—	—	12		146	380
4308/4	4208/4	1/2	—	—		162	430
4308/4S	4208/4S	—	1/2	—		146	380
4316/2	4216/2	1/4	—	—	73	158	635
4316/3	4216/3	3/8	—	—		166	690
4316/3F	—	3/8	—	—		154	680
4316/3S	4216/3S	—	3/8	—		151	620
4316/M10S	—	—	—	10		151	630
4316/M12S	—	—	—	12		158	640
4316/4	4216/4	1/2	—	—		174	680
4316/4S	4216/4S	—	1/2	—		158	640
4316/5	4216/5	5/8	—	—		183	740
4316/5S	4216/5S	—	5/8	16		166	640
4330/3	4230/3	3/8	—	—	91	245	1380
4330/3S	4230/3S	—	3/8	—		230	1240
4330/4	4230/4	1/2	—	—		253	1360
4330/4S	4230/4S	—	1/2	—		237	1280
4330/5	4230/5	5/8	—	—		262	1480
4330/5S	4230/5S	—	5/8	16		245	1370
4332/4	4232/4	1/2	—	—		187	1300
4332/4S	4232/4S	—	1/2	—		173	1200
4332/5	4232/5	5/8	—	—		196	1320
4332/5S	4232/5S	—	5/8	16		179	1250
4341/5	4241/5	5/8	—	—	231	1580	
4341/5S	4241/5S	—	5/8	16	214	1470	
4341/6	4241/6	3/4	—	—	232	1640	
4341/6S	4241/6S	—	3/4	—	219	1560	
4341/7S	4241/7S	—	7/8	—	219	1600	
4375/4S	4275/4S	—	1/2	—	367	2540	
4375/5S	4275/5S	—	5/8	16	373	2640	
4375/6S	4275/6S	—	3/4	—	378	2820	
4375/7S	4275/7S	—	7/8	—	378	2900	
4375/9S	4275/9S	—	1 1/8	—	378	3050	

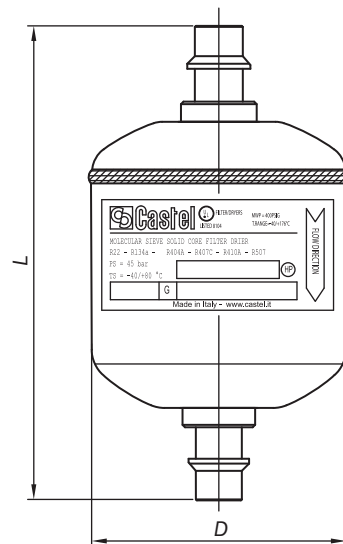
Фильтр с соединениями под резьбу (вход и выход — внешняя резьба)



Фильтр с соединениями под резьбу (вход — внутренняя резьба, выход — наружная)



Фильтр с соединениями под пайку



ФИЛЬТРЫ-ОСУШИТЕЛИ СО СМЕННЫМИ СЕРДЕЧНИКАМИ

ПРИМЕНЕНИЕ

Фильтры типа 44 разработаны для использования в холодильных установках, работающих на всех общепринятых хлорфторсодержащих хладагентах, смешанных с полиэфирными маслами.

КОНСТРУКЦИЯ

Корпуса фильтров серии 4410 изготовлены из стали, соединения под пайку — из медной трубы EN 12735-1-Cu-DHP.

Корпуса фильтров серии 4420 изготовлены из стали и имеют стальные соединения EN 10025 S355JR.

Если фильтр оснащается несколькими фильтрующими вставками, жидкость проходит одновременно по всей поверхности стенок вставок и падение давления не возрастает пропорционально числу вставок. Большой зазор между стенкой корпуса и вставкой позволяет собирать в нем твердые частицы и предотвращать закупоривание фильтра. На выходе фильтра установлена мелкая сетка, предотвращающая попадание механических частиц вставки в холодильный контур. Для предотвращения попадания грязи в процессе транспортировки и перед монтажом патрубки фильтра закрыты пластиковыми защитными колпачками.

Вставки серий 4490 и 4491 эффективны при применении основных гидрофторуглеродсодержащих хладагентов в смеси с полиэфирными маслами. Тем не менее они могут использоваться и с хлорфторуглеродсодержащими, гидрохлорфторуглеродсодержащими хладагентами в смеси с минеральными маслами.

Вставки 4490 типов А и В и вставки 4491 типа А выполнены из молекулярного сита с размером ячейки 3 Å и связующего вещества. Использование только молекулярного сита позволяет добиться высокой осушающей способности фильтра при умеренном поглощении кислоты. Вставки 4490 типов АА и АВ и вставки 4491 типа АА выполнены из молекулярного



сита (80 %) и активированного алюминия (20 %) со связующим веществом. Такие вставки позволяют эффективно поглощать кислоту при сохранении достаточно высокой осушающей способности.

Технология производства вставок 4490 и 4491 обеспечивает достаточную компактность и прочность изделий.

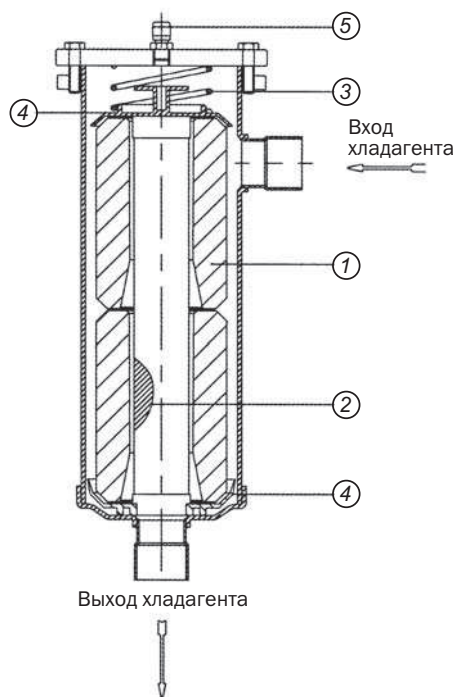
Блоки серии 4490 имеют объем 48 кубических дюймов, что соответствует примерно 800 см³, и используются с фильтрами серий 4411, 4412, 4413, 4414.

Блоки серии 4491 имеют объем 96 кубических дюймов, что соответствует примерно 1600 см³, и используются с фильтрами серий 4423, 4424.

По заказу фильтры могут поставляться с сервисными фитингами G9150/R05.

ТАБЛИЦА 6. Основные характеристики фильтров-осушителей со сменной вставкой

Номер по каталогу	Номер вставки по каталогу	Число вставок	Площадь фильтрующей поверхности вставок [мм ²]	Номинальный объем		Диаметр соединений			t _s [°C]		ρ _s [бар]
				[кубический дюйм]	[мм ³]	под пайку ODS		под сварку W	мин	макс	
						[дюйм]	[мм]				
4411/5A	4490/A; 4490/B; 4490/AA; 4490/AB	1	420	48	800	5/8	16	—	-40	+80	45
4411/7A						7/8	22				
4411/9A						1 1/8	—				
4411/11A						1 3/8	35				
4411/13A						1 5/8	—				
4411/M42A						—	42				
4411/17A		2 1/8	54								
4412/7A		2	840	96	1600	7/8	22				
4412/9A						1 1/8	—				
4412/11A						1 3/8	35				
4412/M42A						—	42				
4412/17A		2 1/8	54								
4413/11A		3	1260	144	2400	1 3/8	35				
4413/13A						1 5/8	—				
4413/M42A						—	42				
4414/13A		4	1680	192	3200	1 5/8	—				
4414/M42A	—					42					
4414/17A	2 1/8					54					
4423/17A	4491/A; 4491/AA	3	1890	300	4800	2 1/8	54	60,3			
4423/21A						2 5/8	—	76,1			
4423/25A						—	—	88,9			
4424/25A		—	—	88,9							
4424/33A		4	2520	400	6400	—	—	114,3			



Фильтр с двумя сменными вставками в разрезе:

1 — сменная вставка; 2 — сетчатая направляющая вставка; 3 — пружина; 4 — упорная манжета; 5 — фитинг для подключения манометра (соединение под вальцовку 1/4")

ТАБЛИЦА 7. Осушающая способность фильтров типа 44

Номер по каталогу	Условная производительность [кВт] при перепаде давления 0,07 бар* по хладагенту					Поглощаемая влага при +25 °С** [г H ₂ O]					Осушающая способность при +25 °С [кг хладагента]					Поглощаемая влага при +50 °С** [г H ₂ O]					Осушающая способность при +50 °С [кг хладагента]				
	R134a	R22	R404A; R507	R407C	R410A	R134a	R22	R404A; R507	R407C	R410A	R134a	R22	R404A; R507	R407C	R410A	R134a	R22	R404A; R507	R407C	R410A	R134a	R22	R404A; R507	R407C	R410A
4411/5A	83	90	59	89	90																				
4411/7A	146	158	103	156	159																				
4411/9A	200	216	141	214	217																				
4411/11A	233	252	164	250	253	84	77	86	69	75	90	83	92	74	81	72	61	80	56	60	77	66	86	60	65
4411/13A																									
4411/M42A	250	270	176	268	271																				
4411/17A																									
4412/7A	146	158	103	156	159																				
4412/9A	226	244	159	242	245																				
4412/11A	306	331	215	328	332	168	154	172	138	150	181	166	185	148	161	144	122	160	112	120	155	131	172	120	129
4412/M42A	333	361	234	357	362																				
4412/17A																									
4413/11A	327	354	230	351	355																				
4413/13A						252	231	258	207	225	271	248	277	223	242	216	183	240	168	180	232	197	258	181	194
4413/M42A	361	391	254	387	393																				
4414/13A																									
4414/M42A	426	460	300	456	462	336	308	344	276	300	361	331	370	297	323	288	244	320	224	240	310	262	344	241	258
4414/17A																									
4423/17A	447	483	315	479	485																				
4423/21A	492	532	346	527	534	504	462	516	414	450	542	497	555	445	484	432	366	480	336	360	465	394	516	361	387
4423/25A	670	725	472	719	728																				
4424/25A	737	797	519	791	800																				
4424/33A	1180	1276	830	1265	1281	672	616	688	552	600	723	662	740	594	645	576	488	640	448	480	619	525	688	482	516

* Максимальная холодопроизводительность системы, в которой может применяться данный фильтр, создавая перепад давления 0,07 бар, рассчитана при температуре кипения –15 °С и температуре конденсации 30 °С.

** Хладагент R22 считается сухим при содержании влаги 60 ppm, остальные хладагенты — при содержании влаги 50 ppm.

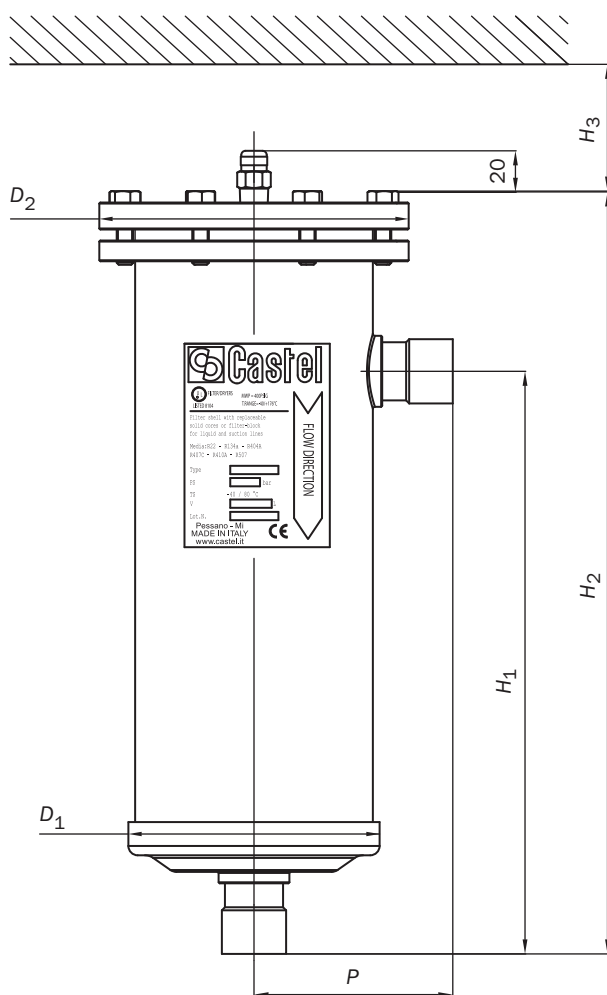
ТАБЛИЦА 8. Осушающая способность сменных вставок

Номер по каталогу	Поглощаемая влага при +25 °С* [г H ₂ O]					Осушающая способность при +25 °С [кг хладагента]					Поглощаемая влага при +50 °С* [г H ₂ O]					Осушающая способность при +50 °С [кг хладагента]				
	R134a	R22	R404A; R507	R407C	R410A	R134a	R22	R404A; R507	R407C	R410A	R134a	R22	R404A; R507	R407C	R410A	R134a	R22	R404A; R507	R407C	R410A
4490/A; 4490/B	84	77	86	69	75	90	83	92	74	81	72	61	80	56	60	77	66	86	60	65
4491/A	168	154	172	138	150	181	166	185	148	161	144	122	160	112	120	155	131	12	120	129
4490/AA; 4490/AB	71	65	73	59	64	77	70	79	63	69	61	52	68	48	51	66	56	73	51	55
4491/AA	143	131	146	117	128	154	141	157	126	137	122	104	136	95	102	132	112	146	102	110

* Хладагент R22 считается сухим при содержании влаги 60 ppm, остальные хладагенты — при содержании влаги 50 ppm.

ТАБЛИЦА 9. Размеры и масса фильтров-осушителей со сменной вставкой

Номер по каталогу	Диаметр соединений			Размеры [мм]						Масса [г]
	под пайку ODS		под сварку W	D_1	D_2	H_1	H_2	H_3	P	
	[дюйм]	[мм]	[мм]							
4411/5A	5/8	16	—	121	149	148	235	185	90	5360
4411/7A	7/8	22				96	5405			
4411/9A	1 1/8	—				5395				
4411/11A	1 3/8	35				101	5464			
4411/13A	1 5/8	—				113	5435			
4411/M42A	—	42					5410			
4411/17A	2 1/8	54				103	5585			
4412/7A	7/8	22				324	296	383	96	6880
4412/9A	1 1/8	—					101	7015		
4412/11A	1 3/8	35					113	6985		
4412/M42A	—	42					103	7136		
4412/17A	2 1/8	54					101	8510		
4413/11A	1 3/8	35					113	454	541	8470
4413/13A	1 5/8	—						8445		
4413/M42A	—	42						9940		
4414/13A	1 5/8	—						103	595	682
4414/M42A	—	42	586	673						
4423/17A	2 1/8	54	60,3	163	200	518	641	600	142	18 000
4423/21A	2 5/8	—	76,1			538	661	18 200		
4423/25A	—	—	88,9			705	829	760	162	18 400
4424/25A	—	—	88,9			715	839	172	21 600	
4424/33A	—	—	114,3			715	839	172	22 000	



ЗАМЕНА ВСТАВОК

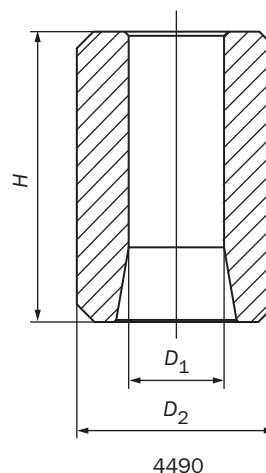
Вставки и корпуса фильтров заказываются отдельно. Вставки поставляются в герметичных индивидуальных упаковках (серия 4490) и в специальных пакетах (серия 4491) в целях надежного хранения на протяжении длительного периода времени.

Каждая вставка (картридж) снабжена двумя синтетическими прокладками, которые используются в качестве уплотнителя между двумя картриджами и между самим картриджем и его упаковкой.

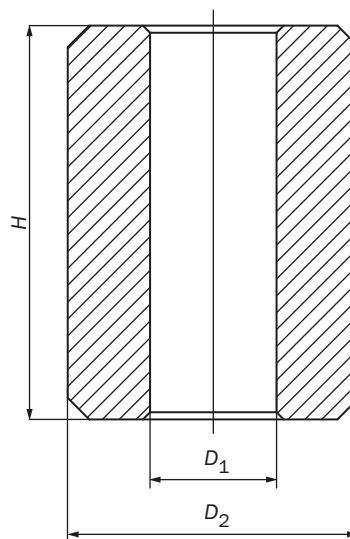
Если фильтр установлен в систему без обводной линии, то замену блока следует осуществлять согласно приведенным ниже положениям.

1. Закройте клапан на жидкостной линии.
2. Запустите компрессор для того, чтобы перекачать хладагент в жидкостной ресивер.
3. Остановите компрессор, когда давление всасывания будет выше атмосферного.
4. Закройте клапан на линии всасывания. **ВНИМАНИЕ:** если во время подачи хладагента в линию высокого давления установится давление нагнетания станет слишком большим (конденсатор затоплен из-за недостаточного объема жидкостного ресивера), следует незамедлительно перекрыть всасывающую линию компрессора и остановить сам компрессор.
5. Быстро замените вставку фильтра. Если давление внутри корпуса фильтра будет немного выше атмосферного, то это поможет избежать попадания воздуха в установку.

Вставки серий 4490 и 4491



4490



4491

ТАБЛИЦА 10. Общие характеристики, размеры и масса вставок

Номер по каталогу	Площадь фильтрующей поверхности вставки [см ²]	Номинальный объем		Размеры [мм]			Масса [г]
		[кубический дюйм]	[см ³]	D ₁	D ₂	H	
4490/A	420	48	800	47	96	140	670
4490/B*							
4490/AA							
4490/AB*							
4491/A	630	100	1600	53	122	165	1350
4491/AA							

* Поставляется без прокладки для крышки.

6. За счет особой конструкции фильтров Castel грязь не скапливается внутри их корпуса. Если во время замены вставки фильтра внутрь системы все-таки попал воздух, то следует провести вакуумирование линии низкого давления установки, а также всасывающей линии.
7. Откройте клапан на жидкостной линии.
8. Плавнo откройте клапан на линии всасывания компрессора и запустите компрессор и вспомогательное оборудование.
9. Если необходимо, проведите дозаправку системы хладагентом.

СЕТЧАТЫЕ ФИЛЬТРЫ СО СМЕННОЙ ФИЛЬТРУЮЩЕЙ ВСТАВКОЙ

ЭКСПЛУАТАЦИЯ

Сетчатые фильтры устанавливаются на линии низкого давления системы и отфильтровывают различную грязь и примеси, попавшие в систему при монтаже, тем самым защищая компрессор и элементы системы.

КОНСТРУКЦИЯ

Корпуса фильтров серии 4410 изготовлены из стали, соединения под пайку — из медной трубы.

Корпуса фильтров серии 4420 изготовлены из стали и имеют стальные соединения.

Вставка представляет собой решетку с определенным шагом из оцинкованной проволоки. Она может задерживать твердые частицы размером вплоть до 20 мк. Мягкие войлочные прокладки на обоих концах вставки обеспечивают идеальное прилегание к пластиковым манжетам. Фильтры поставляются с сервисными фитингами G9150/R05.

ВСАСЫВАЮЩАЯ ЛИНИЯ: КРИТЕРИЙ ПОДБОРА

В «чистой» системе значения производительности и потерь давления, приведенные в табл. 12, будут соответствовать значениям производительности и потерь давления для хладагента в газообразном состоянии, проходящего со скоростью 20 м/с через трубопровод, диаметром равным входному диаметру фильтра.

Если производительность отличается от значений, указанных в табл. 12, то при тех же условиях значения потерь давления и скорости потока будут меняться пропорционально изменению производительности.

ПРИМЕР ОПРЕДЕЛЕНИЯ ПЕРЕПАДА ДАВЛЕНИЯ НА ФИЛЬТРЕ

Данные о системе:

хладагент: R407C;

производительность: 130 кВт;

температура испарения: +5 °C;

диаметр трубопровода линии всасывания:

2 1/8";

фильтр: 4411/17C.

Для фильтра 4411/17C в табл. 12 приведены следующие данные:

- производительность — 141,7 кВт;
- перепад давления — 0,21 бар.

Тогда скорость газа во всасывающей линии будет составлять

$$20 \frac{130^2}{141,7^2} = 16,8 \text{ м/с.}$$

Перепад давления на фильтре

$$0,21 \frac{130^2}{141,7^2} = 0,177 \text{ бар.}$$

Потери давления влияют на работу компрессора, что в свою очередь сказывается на холодопроизводительности установки в целом.

На рис. 1 показана связь между температурой насыщения во всасывающей линии и холодопроизводительностью.

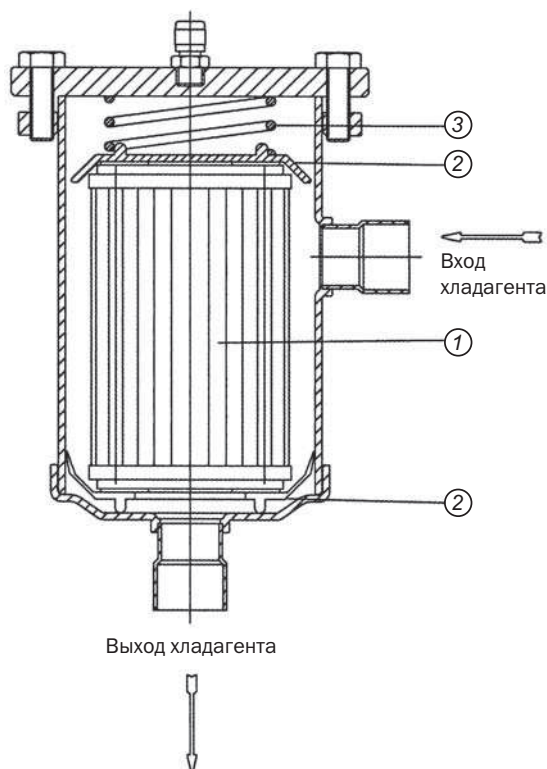
Диаметр трубопровода линии всасывания выбран правильно, поэтому общие потери давления на линии вызывают колебания температуры насыщения в пределах ± 1 °C.

Например, для R22 зависимость потерь давления и температуры испарения можно видеть на рис. 2. Тем не менее всегда следует помнить, что холодопроизводительность

может значительно уменьшиться из-за снижения температуры насыщения, которая напрямую зависит от потерь давления на всасывающей линии.

ТАБЛИЦА 11. Общие характеристики сетчатых фильтров со сменной вставкой

Номер по каталогу	Номер вставки по каталогу	Число вставок	Площадь фильтрующей поверхности вставки [см ²]	Диаметр соединений			t _s [°C]		p _s [бар]
				под пайку ODS		под сварку W	мин	макс	
				[дюйм]	[мм]	[мм]			
4411/7C	4495/C	1	820	7/8	22	—	-40	+80	45
4411/9C				1 1/8	—				
4411/11C				1 3/8	35				
4411/13C				1 5/8	—				
4411/M42C				—	42				
4411/17C				2 1/8	54				
4411/21C				2 5/8	—				
4421/21C	4496/C	1	1850	2 5/8	—	76,1	-40	+80	32
4421/25C				—	—	88,9			
4421/33C				—	—	114,3			



Фильтр с механической вставкой:

1 — вставка; 2 — упорная манжета; 3 — пружина

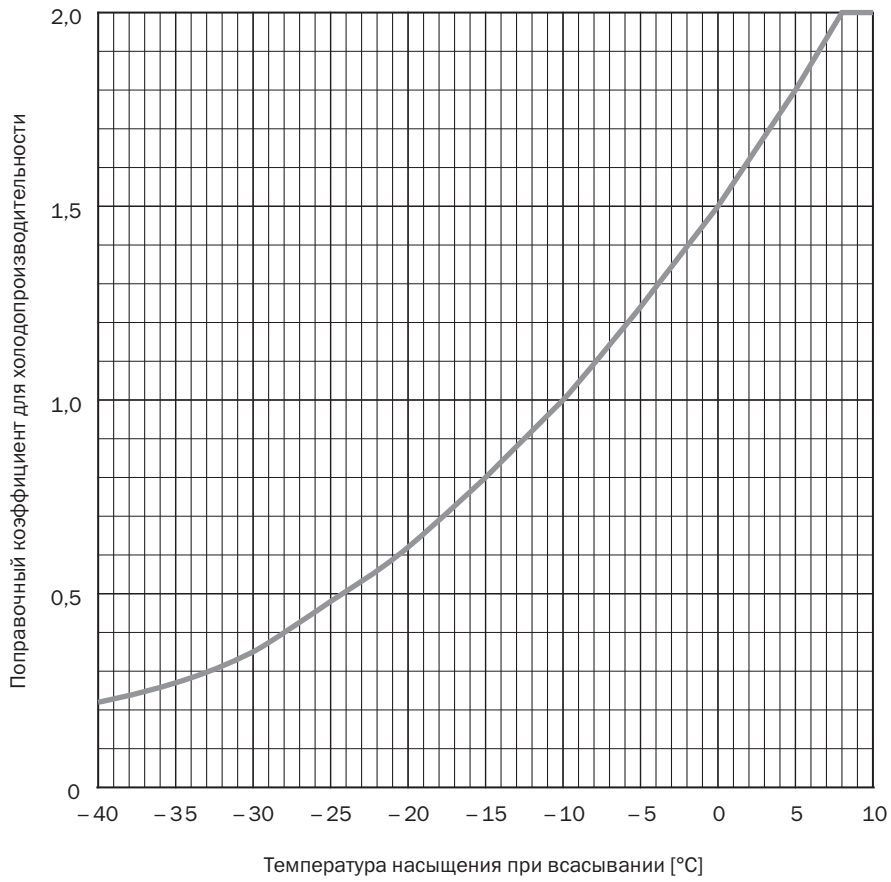


Рис. 1. Зависимость между температурой насыщения во всасывающей линии и холодопроизводительностью

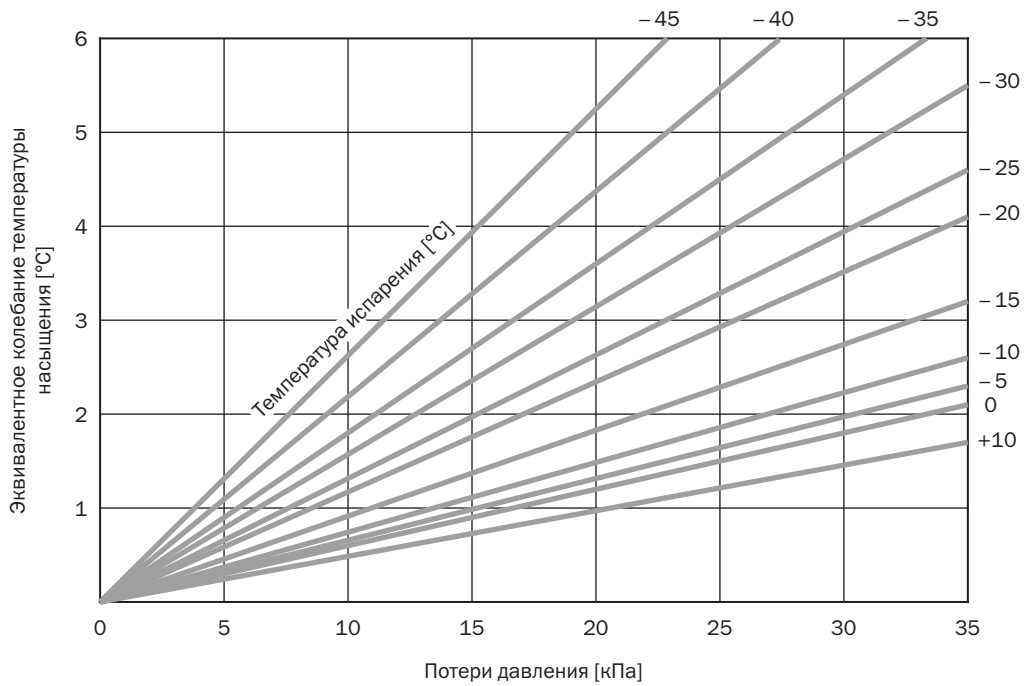


Рис. 2. Зависимости потерь давления и температуры испарения для R22

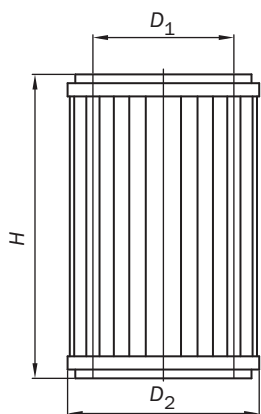
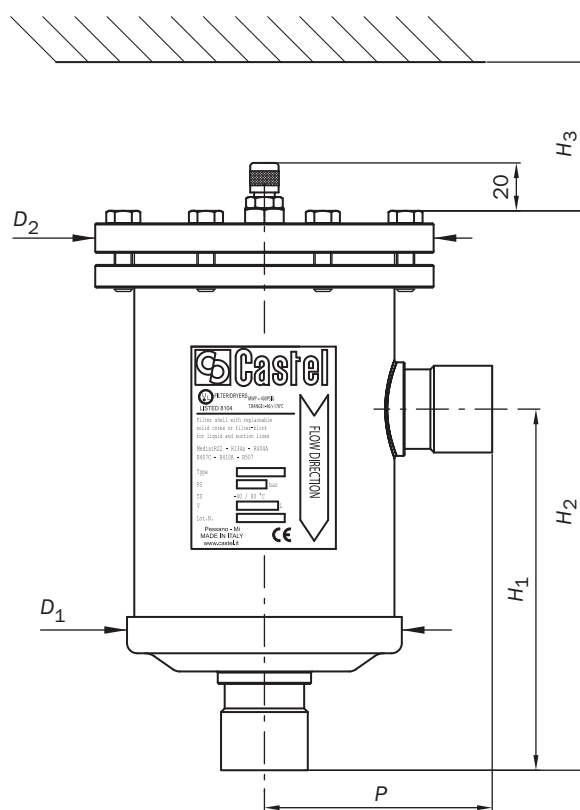
ТАБЛИЦА 12. Производительности [кВт] сетчатых фильтров и перепады давления [бар] при использовании различных хладагентов

Номер по каталогу	Хладагент	Температура испарения [°C]									
		+5		0		-10		-20		-30	
		[кВт]	[бар]	[кВт]	[бар]	[кВт]	[бар]	[кВт]	[бар]	[кВт]	[бар]
4411/7C	R134a	17,0	0,084	13,7	0,070	9,0	0,048	6,0	0,033	3,5	0,021
	R22	26,0	0,120	21,5	0,100	15,6	0,074	10,8	0,052	7,2	0,037
	R404A	23,7	0,150	20,0	0,130	14,0	0,090	9,0	0,060	6,0	0,040
	R407C	22,2	0,100	19,0	0,090	12,8	0,060	8,4	0,043	5,1	0,028
	R410A	38,4	0,230	31,7	0,200	23,0	0,140	16,0	0,100	10,6	0,100
4411/9C	R134a	28,7	0,091	23,0	0,074	15,0	0,051	10,0	0,035	6,0	0,022
	R22	43,0	0,130	36,4	0,110	26,0	0,080	18,0	0,056	12,0	0,040
	R404A	40,0	0,160	34,0	0,140	24,0	0,100	15,0	0,070	10,0	0,050
	R407C	37,6	0,110	32,1	0,100	21,3	0,066	14,2	0,047	8,7	0,031
	R410A	63,5	0,250	53,7	0,210	38,0	0,150	26,0	0,110	17,7	0,110
4411/11C	R134a	43,5	0,092	35,0	0,075	23,0	0,052	15,0	0,036	9,0	0,023
	R22	65,0	0,130	55,0	0,110	39,0	0,080	27,0	0,056	18,0	0,040
	R404A	60,7	0,160	51,4	0,140	36,2	0,100	22,7	0,070	14,5	0,050
	R407C	57,0	0,110	48,6	0,100	33,2	0,068	21,9	0,047	13,4	0,031
	R410A	96,0	0,250	81,0	0,210	57,0	0,150	40,0	0,110	26,0	0,110
4411/13C; 4411/M42C	R134a	62,0	0,110	50,0	0,090	33,0	0,062	21,4	0,043	13,0	0,027
	R22	93,0	0,150	79,0	0,130	56,0	0,090	39,0	0,064	26,0	0,046
	R404A	86,8	0,200	73,5	0,170	51,7	0,120	32,4	0,080	20,7	0,060
	R407C	81,4	0,136	69,5	0,120	47,5	0,080	31,3	0,056	19,2	0,037
	R410A	137,0	0,300	116,0	0,250	82,0	0,180	57,0	0,120	38,0	0,100
4411/17C	R134a	108,3	0,170	87,0	0,140	57,2	0,100	37,3	0,070	22,4	0,040
	R22	162,0	0,230	137,0	0,190	97,0	0,150	66,4	0,100	44,0	0,070
	R404A	151,3	0,310	128,0	0,270	90,0	0,190	56,5	0,130	36,0	0,100
	R407C	141,7	0,210	121,1	0,180	82,6	0,125	54,4	0,087	33,4	0,057
	R410A	239,0	0,440	202,0	0,370	143,0	0,290	98,0	0,250	65,0	0,200
4411/21C	R134a	167,0	0,300	133,5	0,250	87,5	0,180	57,0	0,120	34,3	0,070
	R22	249,0	0,420	211,0	0,360	149,0	0,270	102,0	0,180	68,0	0,120
	R404A	232,7	0,550	197,0	0,480	138,6	0,330	87,0	0,230	55,5	0,170
	R407C	218,0	0,380	186,4	0,330	127,0	0,210	83,7	0,150	51,4	0,100
	R410A	368,0	0,810	311,0	0,700	220,0	0,520	150,0	0,350	100,0	0,240
4421/21C	R134a	167,0	0,120	133,5	0,100	87,5	0,070	57,0	0,050	34,3	0,030
	R22	249,0	0,170	211,0	0,150	149,0	0,110	102,0	0,074	68,0	0,050
	R404A	232,7	0,220	197,0	0,200	138,6	0,130	87,0	0,100	55,5	0,070
	R407C	218,0	0,160	186,4	0,140	127,0	0,090	83,7	0,060	51,4	0,040
	R410A	368,0	0,340	311,0	0,300	220,0	0,200	150,0	0,150	100,0	0,100
4421/25C	R134a	238,0	0,210	191,0	0,180	125,0	0,120	81,5	0,090	49,0	0,050
	R22	356,0	0,300	302,0	0,260	213,0	0,190	146,0	0,130	97,0	0,090
	R404A	332,0	0,390	281,0	0,340	198,0	0,220	124,0	0,170	79,3	0,120
	R407C	312,0	0,270	266,0	0,230	182,0	0,150	119,7	0,100	73,5	0,070
	R410A	526,0	0,600	446,0	0,500	315,0	0,370	215,0	0,250	143,0	0,200
4421/33C	R134a	416,0	0,630	334,0	0,540	218,0	0,360	142,0	0,270	85,0	0,150
	R22	623,0	0,900	528,0	0,770	372,0	0,570	255,0	0,390	170,0	0,270
	R404A	581,0	1,170	491,0	1,000	346,0	0,660	217,0	0,500	138,7	0,360
	R407C	547,0	0,790	468,0	0,690	320,0	0,440	210,0	0,300	129,0	0,200
	R410A	921,0	1,800	780,0	1,400	550,0	1,200	377,0	0,800	251,0	0,530

Примечание. Производительности и перепады давления приведены для следующих рабочих условий: температура жидкости перед расширительным клапаном: +35 °C; перегрев газа, получаемого в генераторе с отсасыванием: 6 °C.

ТАБЛИЦА 13. Размеры и масса сетчатых фильтров типа 44

Номер по каталогу	Диаметр соединений			Размеры [мм]						Масса [г]
	под пайку ODS		под сварку W	D_1	D_2	H_1	H_2	H_3	P	
	[дюйм]	[мм]	[мм]							
4411/7C	7/8	22	—	121	149	154	241	185	96	5450
4411/9C	1 1/8	—				159	246			5375
4411/11C	1 3/8	35				171	258			5435
4411/13C	1 5/8	—				162	249			5410
4411/M42C	—	42				186	273			5585
4411/17C	2 1/8	54				187	308			6030
4411/21C	2 5/8	—	76,1	163	200	205	328	200	142	12 000
4421/21C	2 5/8	—	88,9			215	338		162	12 200
4421/25C	—	—	114,3			172	12 500			



4495
4496

ТАБЛИЦА 14. Общие характеристики, размеры и масса вставок

Номер по каталогу	Площадь фильтрующей поверхности		Размеры [мм]			Масса [г]
	[кв. дюйм]	[см ²]	D_1	D_2	H	
4495/C	127	820	60	87	138	480
4496/C	287	1850	80	113	168	750

ФИЛЬТРЫ МЕХАНИЧЕСКОЙ ОЧИСТКИ НЕРАЗБОРНЫЕ

КОНСТРУКЦИЯ

Корпус фильтра механической очистки изготавливается из стали, соединения под вальцовку никелируются. Также доступны для заказа фильтры с медными соединениями под

пайку ODS и ODM. Внутри фильтров находится сетчатая вставка с большой фильтрующей поверхностью, изготовленная из нержавеющей стали AISI 304. Такие фильтры можно не чистить.

ТАБЛИЦА 15. Общие характеристики фильтров механической очистки

Номер по каталогу	Площадь фильтрующей поверхности [см ²]	Доля полезной проходной поверхности [%]	Размер ячейки [мм]	Диаметр соединений					Коэффициент расхода K_v [м ³ /ч]	t_s [°C]		p_s [бар]
				под вальцовку SAE [дюйм]	под пайку ODS		под пайку ODM			мин	макс	
					[дюйм]	[мм]	[дюйм]	[мм]				
4510/3	58	36,6	0,166	3/8	—	—	—	—	2,4	-40	+80	45
4510/4	142			1/2	—	—	—	—	3,2			
4520/3	58			—	3/8	—	1/2	—	2,4			
4520/M10				—	—	10	—	12	3,4			
4520/M12				—	—	12	—	14				
4520/4				—	1/2	—	5/8	16				
4520/5				—	5/8	16	3/4	—				
4520/M18				142	—	—	18	—	22			

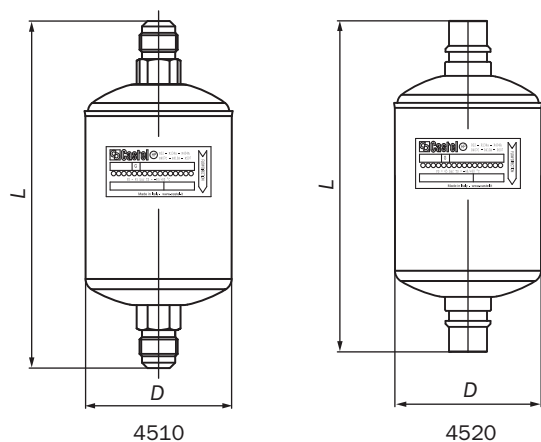
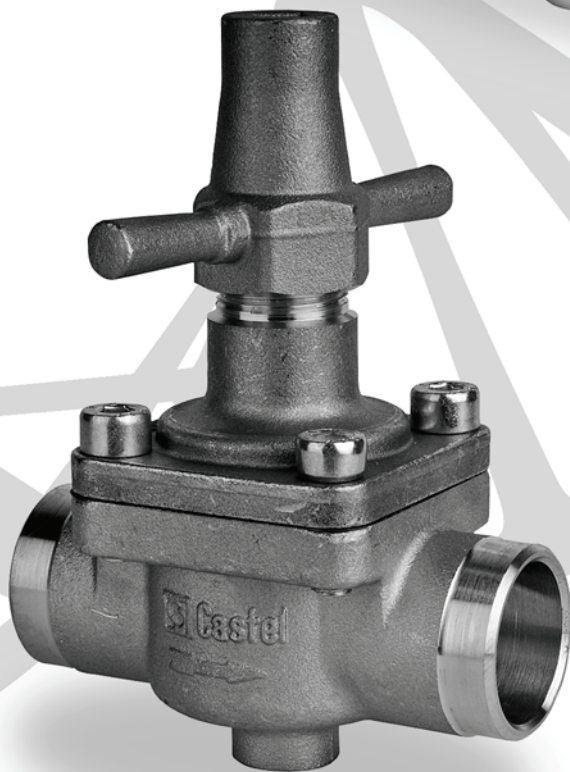
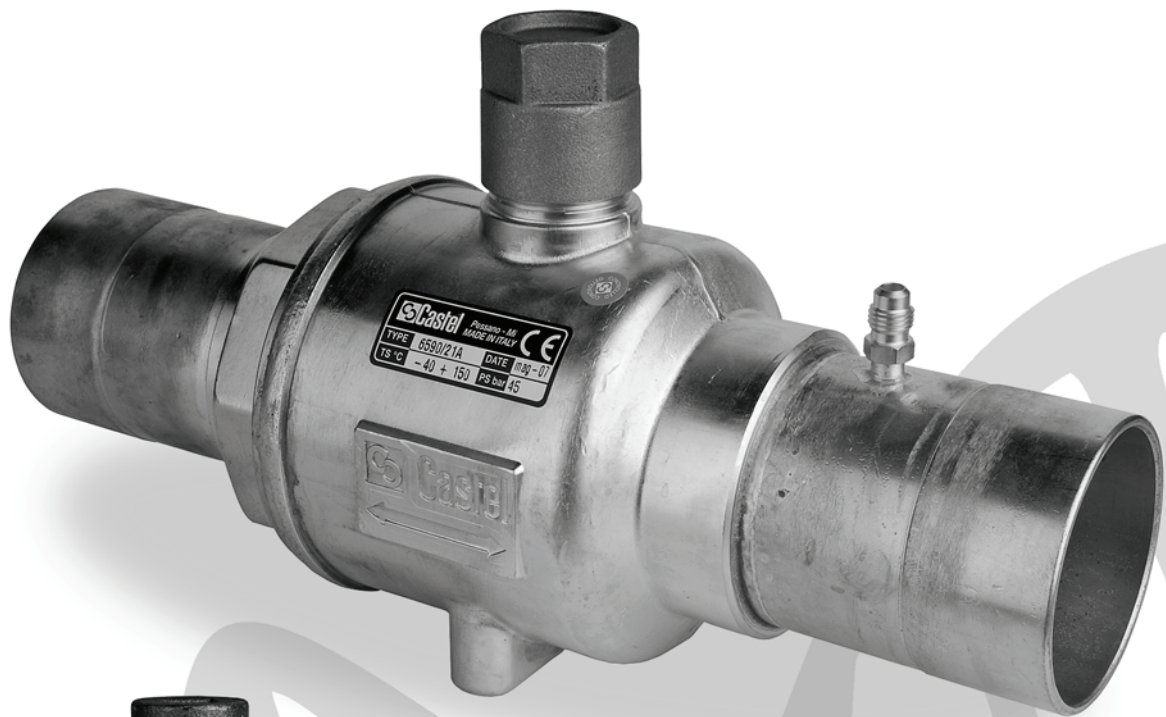


ТАБЛИЦА 16. Размеры и масса фильтров механической очистки

Номер по каталогу	Размеры [мм]		Масса [г]
	D	L	
4510/3	52	110	195
4510/4	76	174	515
4520/3	52	109	195
4520/M10		113	205
4520/M12		122	215
4520/4		126	245
4520/5		170	495
4520/M18		76	170

Запорные клапаны



 **Castel®**

ЗАПОРНЫЕ КЛАПАНЫ ТИПА 60

ПРИМЕНЕНИЕ

Запорные клапаны разработаны для холодильных систем и систем кондиционирования воздуха, работающих на всех общепринятых хлорфторсодержащих хладагентах.

КОНСТРУКЦИЯ

Данные клапаны представлены следующими сериями:

- стандартные запорные клапаны серий 6010/2 и 6012/22;

- клапаны с дополнительным штуцером для дозаправки системы хладагентом либо подключения манометра серии 6065 — с правым соединением; серии 6075 — с левым соединением.

ВНИМАНИЕ: дополнительный штуцер должен оснащаться вставкой (например, типа 8394/A или другой подобной), которая заказывается отдельно.

Материалы:

- корпус — латунь EN 12420 — CW 617N;
- шпindelь — сталь или латунь;
- уплотнения сальника — хлоропреновый каучук (CR);
- колпачок — пластик.

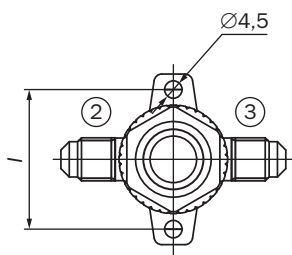
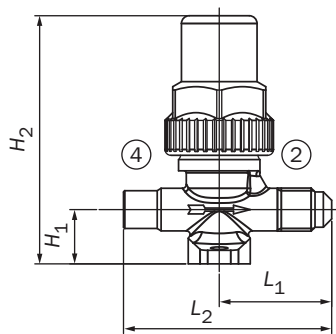
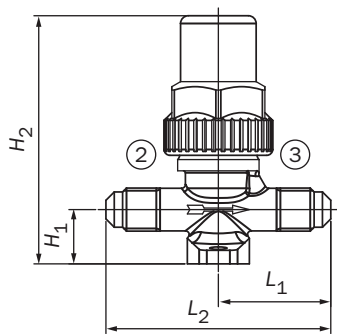
ТАБЛИЦА 1. Общие характеристики запорных клапанов типа 60

Номер по каталогу	Диаметр соединений					Коэффициент расхода K_v [м ³ /ч]	t_s [°C]		p_s [бар]	
	под вальцовку SAE [дюйм]			под пайку ODS (4)*			мин	макс		
	(1)*	(2)*	(3)*	[дюйм]	[мм]					
6010/2	—	1/4	1/4	—	—	0,27	—	+130	45	
6012/22		1/4	—	1/4						
6020/222	1/4	1/4	1/4	—	—	0,39	-40	+110		
6020/233		3/8	3/8			1,20				
6020/244		1/2	1/2			2,20				
6020/255		5/8	5/8			2,80				
6065/22M6		1/4	—			6				0,46
6065/23M10		3/8				10				1,38
6075/22M6	1/4	6		0,46						
6075/23M8	3/8	8		1,29						
6075/23M10	3/8	10		1,38						
6075/24M12	1/2	12		2,55						
6075/25M16	5/8	16	3,40							

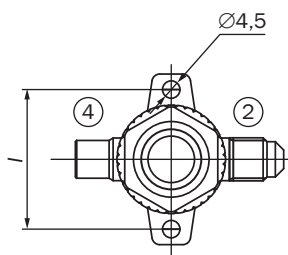
* Номера портов клапанов (см. рисунок, приведенный ниже).

ТАБЛИЦА 2. Размеры и масса запорных клапанов типа 60

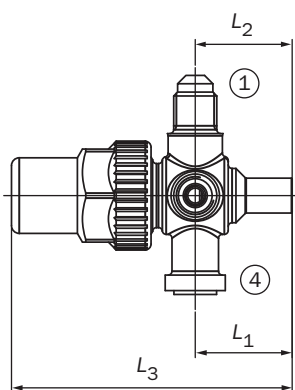
Номер по каталогу	Размеры [мм]										Масса [г]	
	H_1	H_2	H_3	H_4	H_5	l	L_1	L_2	L_3	P_1		
6010/2	14	66	—	—	—	36	—	58,0	—	—	—	160
6012/22							29	55,5				145
6020/222	25	51	61	115	—	—	62	—	—	—	—	360
6020/233							67					370
6020/244							77					520
6020/255							79					530
6065/22M6	25,5	31	56,5	—	1	—	25	25,0	72	30,5	—	205
6065/23M10		33	58,5									200
6075/22M6		31	56,5									205
6075/23M8		33	58,5									210
6075/23M10												220
6075/24M12		29,5	38,5									68
6075/25M16	39,5		69	320								



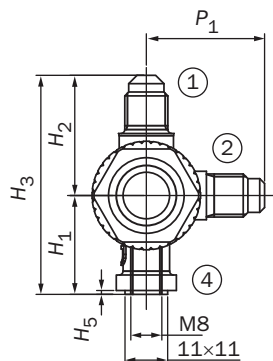
6010/2



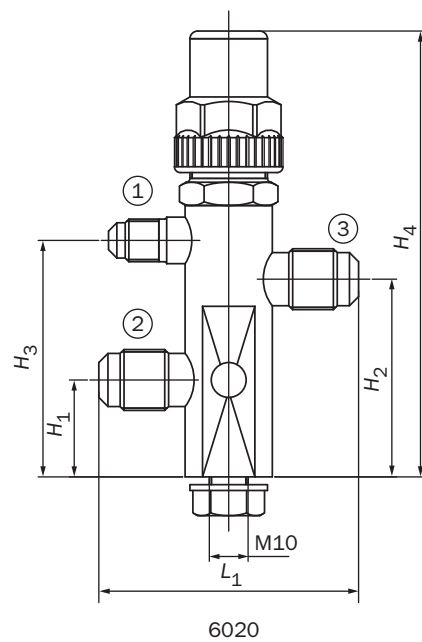
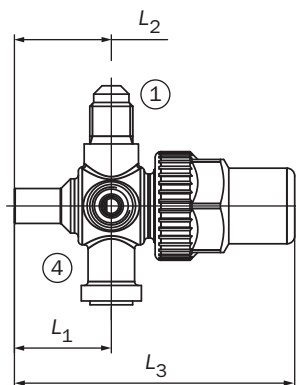
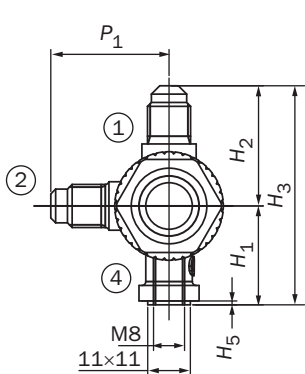
6012/22



6065



6075



6020

ЗАПОРНЫЕ КЛАПАНЫ ТИПА 61

ПРИМЕНЕНИЕ

Запорные клапаны типа 61 разработаны для холодильных систем и систем кондиционирования воздуха, работающих на всех общепринятых хлорфторсодержащих хладагентах. Наиболее часто они применяются для ресиверов.

КОНСТРУКЦИЯ

Данные клапаны представлены следующими сериями:

- стандартные угловые клапаны серий 6110 и 6120 с углом между осями патрубков 90°;
- угловые клапаны серии 6132 с углом между осями патрубков 90° с дополнительным штуцером. Штуцер может перекрываться шпинделем клапана;
- угловые клапаны серии 6140 с углом между осями патрубков 120°.

Материалы:

- корпус — латунь EN 12420 — CW 617N;
- шпиндель — сталь или латунь;
- уплотнения сальника — хлоропреновый каучук (CR);
- колпачок — пластик.

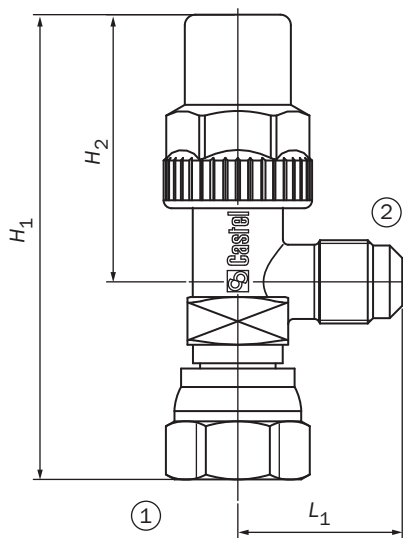
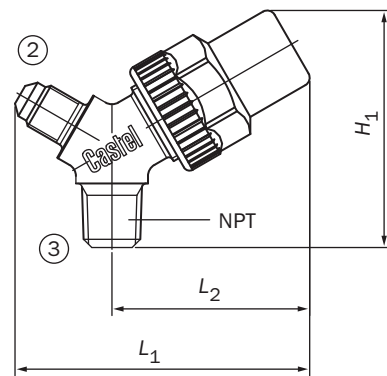
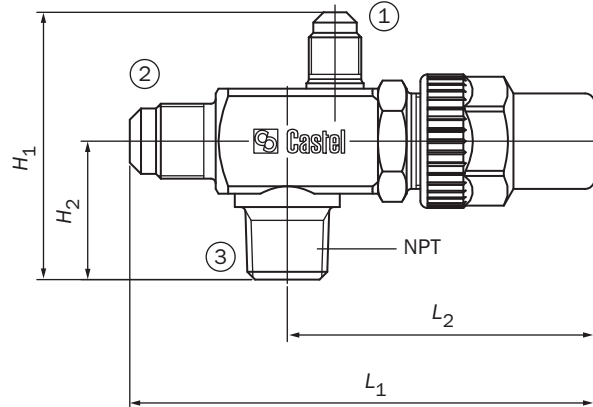
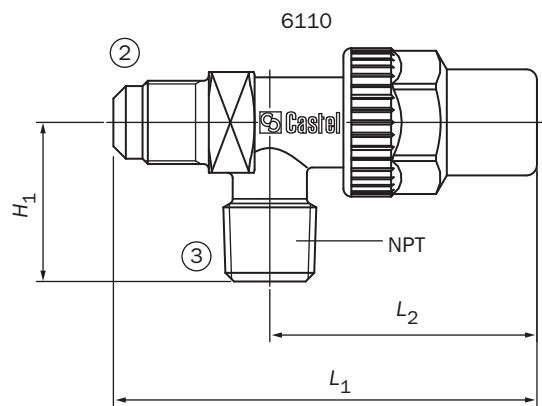
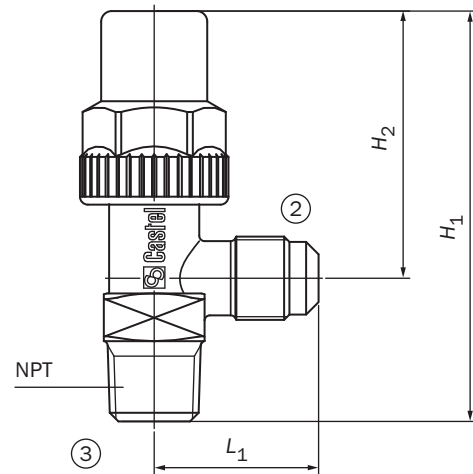
ТАБЛИЦА 3. Общие характеристики запорных клапанов типа 61

Номер по каталогу	Диаметр соединений			Коэффициент расхода K_v [м ³ /ч]	t_s [°C]		p_s [бар]	
	под вальцовку SAE [дюйм]		резьбового NPT [дюйм]		мин	макс		
	(1)*	(2)*	(3)*					
6110/21	—	1/4	1/8	0,44	-60	+130	45	
6110/22		1/4	1/4					
6110/X15	1/4 (внутренняя резьба)	1/4	—	0,45				
6110/23	—	1/4	3/8					
6110/32		3/8	1/4					
6110/33		3/8	3/8	1,35				
6110/X13	3/8 (внутренняя резьба)	3/8	—					
6110/43	—	1/2	3/8	2,40				
6110/44		1/2	1/2	3,40				
6110/54		5/8	1/2					
6110/66		3/4	3/4	6,00				
6120/22		1/4	1/4	0,44				
6120/23		1/4	3/8	0,45				
6120/33		3/8	3/8	1,35				
6120/43		1/2	3/8	2,40				
6120/44		1/2	1/2	3,40				
6120/54		5/8	1/2					
6120/66		3/4	3/4	6,00				
6132/22		1/4	1/4	1/4				0,45
6132/33			3/8	3/8				1,20
6132/44			1/2	1/2	2,20			
6132/54	5/8		1/2	3,85				
6140/22	—	1/4	1/4	0,36	+130			
6140/23		1/4	3/8					

* Номера портов клапанов (см. рисунок, приведенный ниже).

ТАБЛИЦА 4. Размеры и масса запорных клапанов типа 61

Номер по каталогу	Размеры [мм]				Масса [г]
	H_1	H_2	L_1	L_2	
6110/21	70,5	48	27,5	—	100
6110/22	72,0				110
6110/X15	83,0				130
6110/23	77,0	50	29,0	—	135
6110/32			31,0		130
6110/33			—		140
6110/X13			87,0		175
6110/43	88,0	55,5	34,5	—	220
6110/44	92,0				235
6110/54	245				
6110/66	128,0	88	42,5	—	675
6120/22	27,5	—	72,0	48	110
6120/23	30,0		77,0	50	130
6120/33			80,0	140	
6120/43			93,0	225	
6120/44	33,0		94,0	55,5	305
6120/54			245		
6120/66	40,0	130,0	88	670	
6132/22	56,0	29	94,0	64	240
6132/33			97,0		250
6132/44	63,5	36	112,0	75	375
6132/54			115,0		365
6140/22	57,0	—	69,0	46	115
6140/23					125



6110/X13
6110/X15

6140

ЗАПОРНЫЕ КЛАПАНЫ СЕРИЙ 6165, 6170 И 6175

ПРИМЕНЕНИЕ

Запорные клапаны серий 6165, 6170 и 6175 разработаны для холодильных систем и систем кондиционирования воздуха, работающих на всех общепринятых хлорфторсодержащих хладагентах.

Материалы:

- корпус — латунь EN 12420 — CW 617N;
- шпindel — латунь EN 12164 — CW 614N;
- уплотнение для внешних соединений — хлоропреновый каучук (CR) (для клапанов серий 6165 и 6175);
- уплотнение сальника — хлоропреновый каучук (CR) (только для клапанов серии 6170).

КОНСТРУКЦИЯ

Отличительной особенностью клапанов данных серий являются компактные размеры.

Клапаны 6165, 6170 и 6175 должны дополняться следующими устройствами, которые заказываются отдельно:

- клапаном типа 8394/A или типа 8394/B;
- крышкой с уплотнением кода 8392/A.

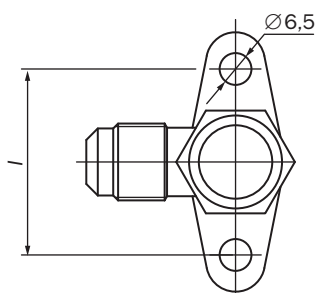
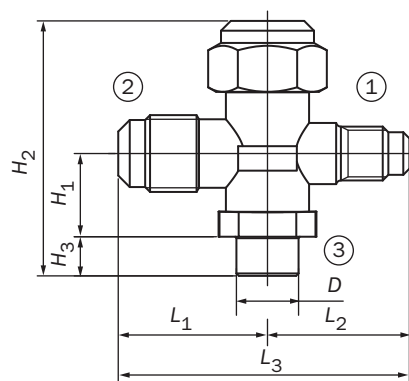
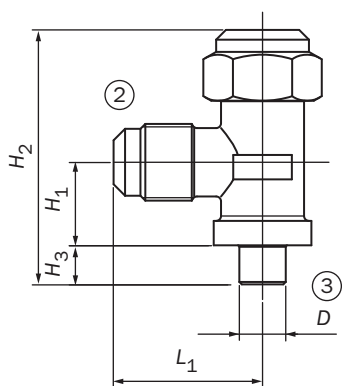
ТАБЛИЦА 5. Общие характеристики запорных клапанов серий 6165, 6170 и 6175

Номер по каталогу	Число каналов	Диаметр соединений				Коэффициент расхода K_v [м ³ /ч]	t_s [°C]		p_s [бар]
		под вальцовку SAE [дюйм]		под пайку ODS (3)*			мин	макс	
		(1)*	(2)*	[дюйм]	[мм]				
6165/22	2	—	1/4	1/4	—	0,68	-20	+110	45
6165/33			3/8	3/8		1,70			
6175/33	3	1/4	3/8	3/8	—	1,70			
6175/44			1/2	1/2	—	3,40			
6175/55			5/8	5/8	16	4,60			
6170/66			3/4	3/4	—	9,00			
6170/77			7/8	7/8	—	10,80			

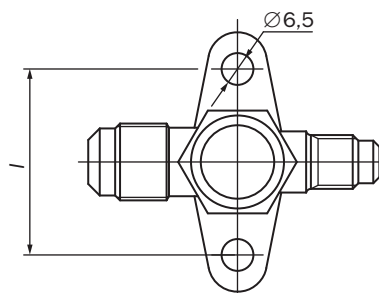
* Номера портов клапанов (см. рисунок, приведенный ниже).

ТАБЛИЦА 6. Размеры и масса запорных клапанов серий 6165, 6170 и 6175

Номер по каталогу	Размеры [мм]								Масса [г]
	H_1	H_2	H_3	D	L_1	L_2	L_3	l	
6165/22	17	52	8	9,5	29	—	—	38	113
6165/33				12,7	30,5	—	—		120
6175/33				—	—	29	59,5		135
6175/44	20	65	8	15,9	36	31	67,0	38	225
6175/55				19,0					235
6170/66	28,5	104	12	22,2	47	36	83,0	50	655
6170/77				28,6					670



6165



6170
6175

МЕМБРАННЫЕ ЗАПОРНЫЕ КЛАПАНЫ

ПРИМЕНЕНИЕ

Мембранные запорные клапаны разработаны для холодильных систем охлаждения и систем кондиционирования воздуха, работающих со всеми общепринятыми хлорфторсодержащими хладагентами. Также они могут использоваться на масляных трубопроводах.

КОНСТРУКЦИЯ

У мембранных запорных клапанов нет сальникового уплотнения. Наружное уплотнение обеспечивается несколькими тонкими металлическими мембранами, которые надежно отделяют камеру шпинделя от зоны прохождения потока.

Материалы:

- корпус — латунь EN 12420 — CW 617N;
- шпиндель — латунь EN 12164 — CW 614N;
- мембрана — пружинная сталь;
- уплотнения — нейлон.

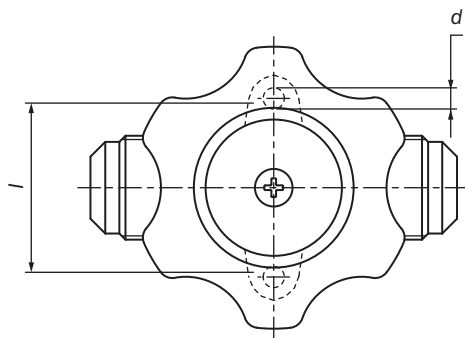
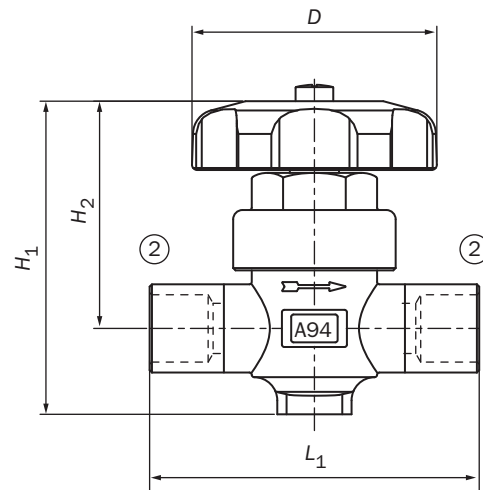
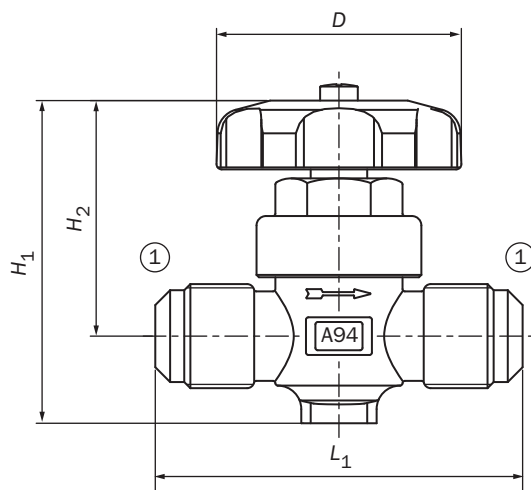
ТАБЛИЦА 7. Общие характеристики мембранных запорных клапанов

Номер по каталогу	Диаметр соединений			Коэффициент расхода K_v [м ³ /ч]	t_s [°C]		p_s [бар]
	под вальцовку SAE (1)* [дюйм]	под пайку ODS (2)*			мин	макс	
		[дюйм]	[мм]				
6210/2	1/4	—	—	0,28	-35	+90	28
6210/3	3/8			1,00			
6210/4	1/2			1,30			
6210/5	5/8			1,80			
6210/6	3/4			3,65			
6220/2	1/4			0,28			
6220/3	3/8	1,00					
6220/4	1/2	1,30					
6220/5	5/8	16	1,80				
6220/6	3/4	—	3,65				
6220/7	7/8						

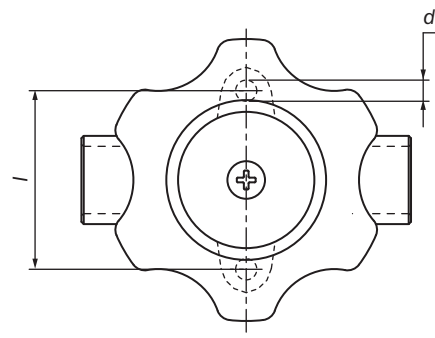
* Номера портов клапанов (см. рисунок, приведенный ниже).

ТАБЛИЦА 8. Размеры и масса мембранных запорных клапанов

Номер по каталогу	Размеры [мм]						Масса [г]
	H_1	H_2	L_1	d	l	D	
6210/2	68	53,5	58	4,5	36	52	200
6210/3	72		74		325		
6210/4			78		335		
6210/5	86	62,5	98	6,2	50	60	340
6210/6	86	62,5	98	6,2	50	60	655
6220/2	68	53,5	53	4,5	36	52	195
6220/3	72		61		300		
6220/4			70		305		
6220/5	71						
6220/6	86	62,5	92	6,2	50	60	580
6220/7	86	62,5	94	6,2	50	60	645



6210



6220

ЗАПОРНЫЕ КЛАПАНЫ ТИПА РОТАЛОК

ПРИМЕНЕНИЕ

Запорные клапаны типа роталок разработаны для холодильных систем и систем кондиционирования воздуха, работающих со всеми общепринятыми хлорфторсодержащими хладагентами.

КОНСТРУКЦИЯ

Клапаны типа роталок в комплекте с адаптерами 7910 и прокладками 7990 обеспечивают быструю установку компрессоров и надежное уплотнение.

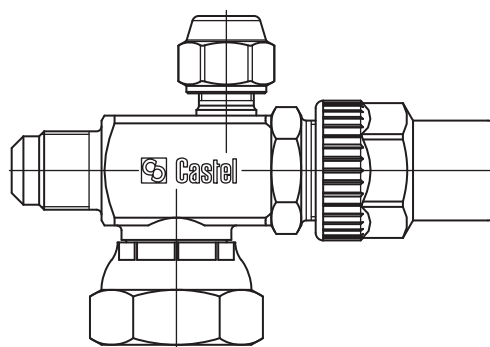
До записания штока клапана легко проворачивается в любую сторону.

У всех клапанов типа роталок есть дополнительный штуцер, который перекрывается шпинделем.

Адаптеры 7910 и прокладки 7990 заказываются отдельно.

Материалы:

- корпус — латунь EN 12420 — CW 617N;
- шпindel — сталь или латунь;
- сальниковые уплотнения — хлоропреновый каучук (CR);
- колпачок — пластик;
- адаптеры 7910 — сталь EN 10277 — 3 11S Mn Pb;
- прокладки 7990 — политетрафторэтилен.



Прокладка 7990



Адаптер 7910

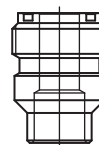


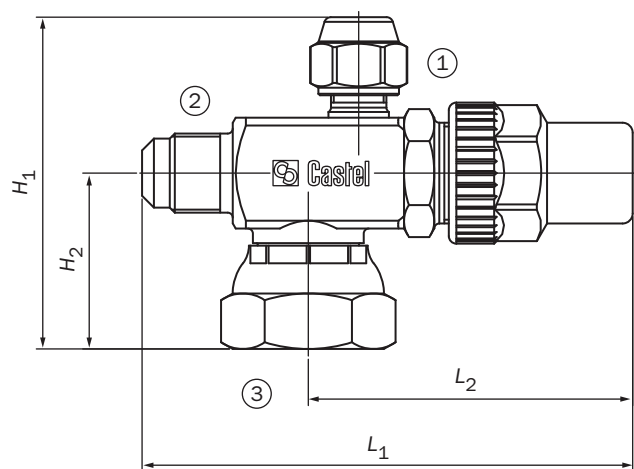
ТАБЛИЦА 9. Общие характеристики запорных клапанов типа роталок

Номер по каталогу	Соединения			Коэффициент расхода K_v [м ³ /ч]	t_s [°C]		p_s [бар]
	под вальцовку SAE [дюйм]		с помощью накидной гайки		мин	макс	
	(1)*	(2)*	(3)*				
6310/2	1/4	1/4	3/4" UNF	0,46	-60	+110	45
6310/3		3/8		1,35			
6310/4		1/2		1,40			
6320/3		3/8	1" UNS	3,10			
6320/4		1/2		3,40			
6320/5		5/8					
6320/6	3/4						

* Номера портов клапанов (см. рисунок, приведенный ниже).

ТАБЛИЦА 10. Размеры и масса клапанов типа роталок

Номер по каталогу	Размеры [мм]				Масса [г]	
	H_1	H_2	L_1	L_2		
6310/2	68,5	33,5	94,0	64	290	
6310/3			97,0		300	
6310/4					330	
6320/3	69,5	34,5	114,5	77,5	400	
6320/4	72,0	36,5			117,5	415
6320/5					425	
6320/6						



6310
6320

ЗАПОРНЫЕ КЛАПАНЫ ТИПА 64

ПРИМЕНЕНИЕ

Клапаны с защитным колпачком типа 64 разработаны для холодильных установок, работающих на общепринятых хлорфторсодержащих хладагентах.

КОНСТРУКЦИЯ

Основные элементы клапанов изготовлены из следующих материалов:

- корпус — латунь EN 12420 — CW 617N;
- шпindel — сталь;
- уплотнения — хлоропеновый каучук (CR);
- колпачок — пластик.

УСТАНОВКА

Пайка клапанов серии 6420 с паяными соединениями должна осуществляться осторожно с использованием припоя с низкой температурой плавления. Перед пайкой корпуса следует удалить узел шпинделя, а также сальник. Важно избегать прямого контакта пламени газовой горелки и корпуса клапана, чтобы не допустить повреждений клапана.

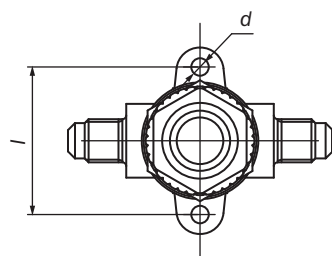
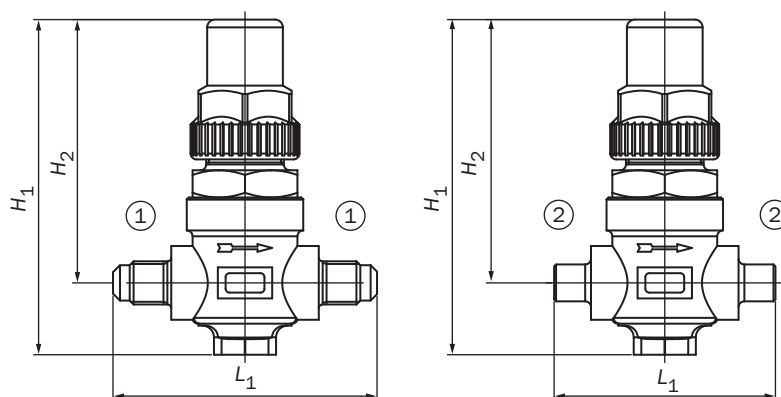
ТАБЛИЦА 11. Общие характеристики запорных клапанов типа 64

Номер по каталогу	Диаметр соединений			Коэффициент расхода K_v [м ³ /ч]	t_s [°C]		p_s [бар]
	под вальцовку SAE [дюйм] (1)*	под пайку ODS (2)*			мин	макс	
		[дюйм]	[мм]				
6410/2	1/4	—	—	0,40	-60	+110	45
6410/3	3/8		—	1,00			
6410/4	1/2		—	1,45			
6410/5	5/8		—	1,70			
6410/6	3/4		—	3,50			
6420/2	—	1/4	—	0,40			
6420/3		3/8	—	1,00			
6420/M10		—	10	1,45			
6420/M12		—	12	1,70			
6420/4		1/2	—	3,50			
6420/5		5/8	16	—			
6420/M18		—	18	—			
6420/6		3/4	—	—			
6420/M22		—	22	—			
6420/7		7/8	—	—			

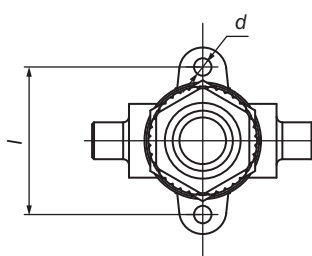
* Номера портов клапанов (см. рисунок, приведенный ниже).

ТАБЛИЦА 12. Размеры и масса запорных клапанов типа 64

Номер по каталогу	Размеры [мм]								Масса [г]
	H_1	H_2	L_1	L_2	L_3	P_1	d	l	
6410/2	85,5	67,0	68	—	—	—	4,5	38	305
6410/3			74						325
6410/4			78						330
6410/5			98						695
6420/2	85,5	67,0	57	—	—	—	4,5	38	300
6420/3			61						305
6420/M10			70						
6420/M12			71						
6420/4			92						700
6420/5	94	685							
6420/M18	113,0	89,5	92	690					
6420/6			94						
6420/M22	113,0	89,5	94	—	—	—	6,2	50	700
6420/7			94						685



6410



6420

ЗАПОРНЫЕ КЛАПАНЫ ТИПА 65



КОНСТРУКЦИЯ

Запорные клапаны типа 65 представлены следующими сериями:

- 6512 — прямоточные под пайку;
- 6532 — угловые под пайку.

Материалы:

- корпус, крышка корпуса и колпачок — латунь EN 12420 — CW 617N;
- шпindel — сталь с соответствующей защитой поверхности;
- уплотнения сальника — хлоропреновый каучук (CR);
- прокладки — резина, политетрафторэтилен.

ПРИМЕНЕНИЕ

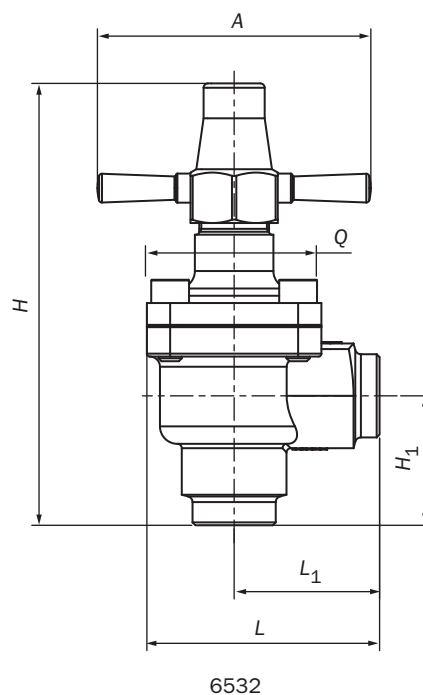
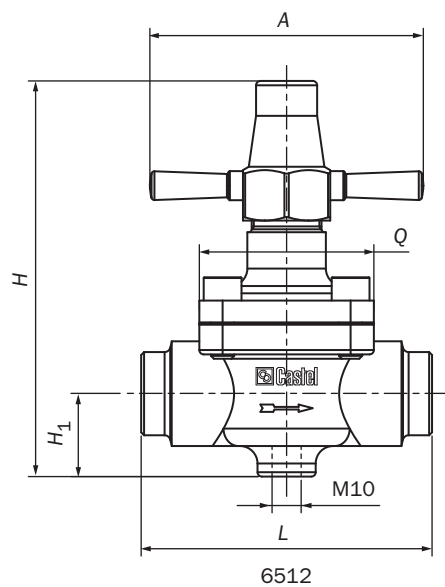
Проходные запорные клапаны разработаны для холодильных систем и систем кондиционирования воздуха, работающих на всех общепринятых хлорфторсодержащих хладагентах.

ТАБЛИЦА 13. Общие характеристики запорных клапанов типа 65

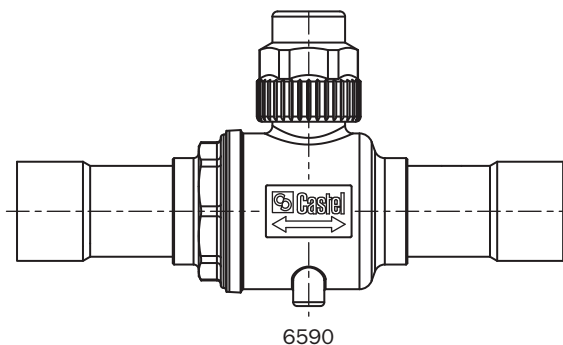
Номер по каталогу	Диаметр соединений под пайку				Коэффициент расхода K_v [м ³ /ч]	t_s [°C]		p_s [бар]				
	ODS		ODM			мин	макс					
	[дюйм]	[мм]	[дюйм]	[мм]								
6512/M22	—	22	—	28	7,1	-35	+160	45				
6512/7	7/8	—	1 1/8	—								
6512/M28	—	28	1 3/8	35								
6512/9	1 1/8	—	1 3/8	35								
6512/11	1 3/8	35	1 5/8	—								
6512/13	1 5/8	—	2	—								
6512/M42	—	42	2	—								
6512/17	2 1/8	54	—	—								
6532/M22	—	22	—	28					8,2	-35	+160	45
6532/7	7/8	—	1 1/8	—								
6532/M28	—	28	1 3/8	35								
6532/9	1 1/8	—	1 3/8	35								
6532/11	1 3/8	35	1 5/8	—								
6532/13	1 5/8	—	2	—								
6532/M42	—	42	2	—								
6532/17	2 1/8	54	—	—								
6512/M22	—	22	—	28	8,4	-35	+160	45				
6512/7	7/8	—	1 1/8	—								
6512/M28	—	28	1 3/8	35								
6512/9	1 1/8	—	1 3/8	35								
6512/11	1 3/8	35	1 5/8	—								
6512/13	1 5/8	—	2	—								
6512/M42	—	42	2	—								
6512/17	2 1/8	54	—	—								
6532/M22	—	22	—	28					9,1	-35	+160	45
6532/7	7/8	—	1 1/8	—								
6532/M28	—	28	1 3/8	35								
6532/9	1 1/8	—	1 3/8	35								
6532/11	1 3/8	35	1 5/8	—								
6532/13	1 5/8	—	2	—								
6532/M42	—	42	2	—								
6532/17	2 1/8	54	—	—								
6512/M22	—	22	—	28	15,0	-35	+160	45				
6512/7	7/8	—	1 1/8	—								
6512/M28	—	28	1 3/8	35								
6512/9	1 1/8	—	1 3/8	35								
6512/11	1 3/8	35	1 5/8	—								
6512/13	1 5/8	—	2	—								
6512/M42	—	42	2	—								
6512/17	2 1/8	54	—	—								
6532/M22	—	22	—	28					25,0	-35	+160	45
6532/7	7/8	—	1 1/8	—								
6532/M28	—	28	1 3/8	35								
6532/9	1 1/8	—	1 3/8	35								
6532/11	1 3/8	35	1 5/8	—								
6532/13	1 5/8	—	2	—								
6532/M42	—	42	2	—								
6532/17	2 1/8	54	—	—								
6512/M22	—	22	—	28	38,0	-35	+160	45				
6512/7	7/8	—	1 1/8	—								
6512/M28	—	28	1 3/8	35								
6512/9	1 1/8	—	1 3/8	35								
6512/11	1 3/8	35	1 5/8	—								
6512/13	1 5/8	—	2	—								
6512/M42	—	42	2	—								
6512/17	2 1/8	54	—	—								
6532/M22	—	22	—	28					48,5	-35	+160	45
6532/7	7/8	—	1 1/8	—								
6532/M28	—	28	1 3/8	35								
6532/9	1 1/8	—	1 3/8	35								
6532/11	1 3/8	35	1 5/8	—								
6532/13	1 5/8	—	2	—								
6532/M42	—	42	2	—								
6532/17	2 1/8	54	—	—								

ТАБЛИЦА 14. Размеры и масса запорных клапанов типа 65

Номер по каталогу	Размеры [мм]						Масса [г]
	H	H ₁	L	L ₁	Q	A	
6512/M22	136	28,5	100	—	60	94	1415
6512/7							1310
6512/M28							2020
6512/9							3500
6512/11	166	34,0	118	—	68	126	2020
6512/13	199	37,0	141		88	138	3500
6512/M42					104		5050
6512/17					215		42,5
6532/M22	147	44,5	80	50	60	94	1350
6532/7							1290
6532/M28							1910
6532/9							165
6532/11	238	65,0	139	86,5	104	138	4920
6532/13							4765
6532/M42							4920
6532/17							4765



ШАРОВЫЕ ЗАПОРНЫЕ КЛАПАНЫ



ПРИМЕНЕНИЕ

Шаровые клапаны разработаны для систем охлаждения и кондиционирования воздуха, работающих на всех общепринятых хлорфторсодержащих хладагентах.

КОНСТРУКЦИЯ

Особая конструкция шаровых клапанов компании Castel обеспечивает:

- равное внутреннее давление в клапане, когда он закрыт;
- способность «запирать» поток хладагента в любом направлении;
- невозможность срыва шпинделя.

Клапан полностью открывается и закрывается при повороте шпинделя на четверть оборота. Элементы корпуса соединяются посредством сварки, что предотвращает утечки.

Шаровые клапаны представлены следующими сериями:

- 6590 (полнопроходное отверстие) и 6591 (уменьшенный порт) без штуцера для внешнего соединения;
- 6590/A (полнопроходное отверстие) и 6591/A (уменьшенный порт) со штуцером для внешнего соединения.

Клапаны типа А комплектуются сердечником 8394/A и колпачком 8392/A.

Материалы:

- корпус — латунь EN 12420 — CW 617N;
- шар — латунь EN 12420 — CW 617N;
- соединения под пайку — медь;
- шпиндель — сталь;
- прокладки — хлоропреновый каучук (CR);
- посадочные уплотнения шара — политетрафторэтилен;
- колпачок — пластик;
- колпачки для типоразмеров от 6590/M64A до 6591/34A — латунь.

УСТАНОВКА

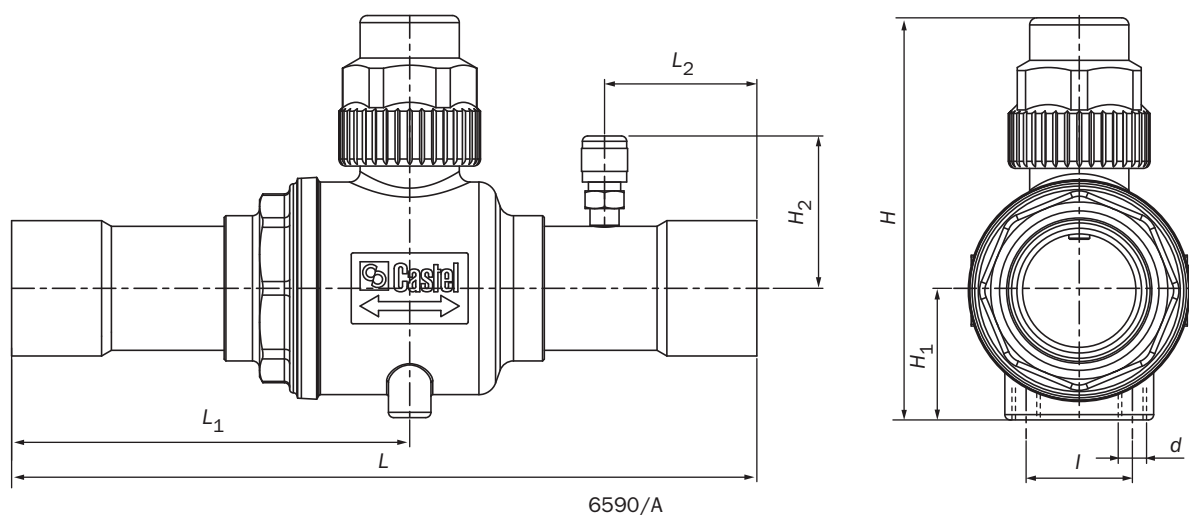
Пайка шаровых клапанов должна осуществляться осторожно с использованием легкоплавкого припоя. Важно избегать прямого контакта пламени газовой горелки и корпуса клапана, чтобы не повредить внутренние элементы клапана.

ТАБЛИЦА 15. Общие характеристики шаровых запорных клапанов

Номер по каталогу		Диаметр соединений под пайку ODS		Диаметр порта [мм]	Коэффициент расхода K_v [м ³ /ч]	t_s [°C]		p_s [бар]
без сервисного клапана	с сервисным клапаном	[дюйм]	[мм]			мин	макс	
6590/M6	—	—	6	10	0,8	-40	+150	45
6590/2	—	1/4	—		3,0			
6590/3	6590/3A	3/8	—					
6590/M10	6590/M10A	—	10					
6590/M12	6590/M12A	—	12					
6590/4	6590/4A	1/2	—					
6591/5	—	5/8	16	15	14,5			
6590/M15	6590/M15A	—	15					
6590/5	6590/5A	5/8	16					
6590/M18	6590/M18A	—	18					
6590/6	6590/6A	3/4	—					
6591/7	—	7/8	22					
6590/7	6590/7A	7/8	22	19	24,0			
6591/M28	—	—	28					
6591/9	—	1 1/8	—					
6590/M28	6590/M28A	—	28	25	40,0			
6590/9	6590/9A	1 1/8	—					
6591/11	—	1 3/8	35					
6590/11	6590/11A	1 3/8	35	32	68,0			
6591/13	—	1 5/8	—					
6591/M42	—	—	42					
6590/13	6590/13A	1 5/8	—	38	100,0			
6590/M42	6590/M42A	—	42					
6591/17	—	2 1/8	54					
6590/17	6590/17A	2 1/8	54	50	178,0			
6591/M64	6591/M64A	—	64					
6591/21	6591/21A	2 5/8	—					
—	6590/M64A	—	64	65	293,0			
	6590/21A	2 5/8	—					
	6591/24A	3						
	6591/25A	3 1/8						
	6590/25A	3 1/8	80	80	430,0			
	6591/28A	3 1/2	89					
	6591/29A	3 5/8	—					
	6591/33A	4 1/8	105					
6591/34A	4 1/4	108						

ТАБЛИЦА 16. Размеры и масса шаровых запорных клапанов

Номер по каталогу		Размеры [мм]								Масса [г]													
без сервисного клапана	с сервисным клапаном	H	H ₁	H ₂	L	L ₁	L ₂	l	d														
6590/M6	—	73,0	20,0	—	121	65,0	—	18	M5	260													
6590/2	—			33			24																
6590/3	6590/3A																						
6590/M10	6590/M10A																						
6590/M12	6590/M12A																						
6590/4	6590/4A																						
6591/5	—	—	138	73,5	—	80,0	24,0	36	141	74,0	32	18	M5	410									
6590/M15	6590/M15A	—	177	92,0	—																		
6590/5	6590/5A																						
6590/M18	6590/M18A																						
6590/6	6590/6A																						
6591/7	—																						
6590/7	6590/7A	27,5	38	175	93,0	33	95,5	—	206	108,5	—	30	M6	760									
6591/M28	6591/M28	—	—	206	108,5	—																	
6591/9	—																						
6590/M28	6590/M28A														101,5	30,0	41	206	109,0	43			
6590/9	6590/9A																—				248	130,0	—
6591/11	—																						
6590/11	6590/11A	117,0	37,0	45	210	112,0	43																
6591/13	—			—				210	112,0	—													
6591/M42	—																						
6590/13	6590/13A										127,0	44,0	45	239	126,0	48							
6590/M42	6590/M42A	—	253	133,0	—																		
6591/17	—																						
6590/17	6590/17A																						
6591/M64	6591/M64A	148,0	54,0	53	275	149,0	58	75	M10	4360													
6591/21	6591/21A																						
—	6590/M64A										172,5	62,0	64	330	175,0	58	75	M10	8120				
	6590/21A																		8090				
	6591/24A	8310																					
	6591/25A	8350																					
	6590/25A	12 400																					
	6591/28A	196,5	75,0	70	380	199,0	76	12 450															
	6591/29A							400	209,0	86				86	12 500								
	6591/33A																						
6591/34A																							



МАНОМЕТРИЧЕСКИЕ КЛАПАНЫ

ПРИМЕНЕНИЕ

Манометрические клапаны разработаны для холодильных систем и систем кондиционирования воздуха, работающих на всех общепринятых хлорфторсодержащих хладагентах. Они используются для подключения и отключения датчиков давления и манометров.

КОНСТРУКЦИЯ

Клапаны оборудуются:

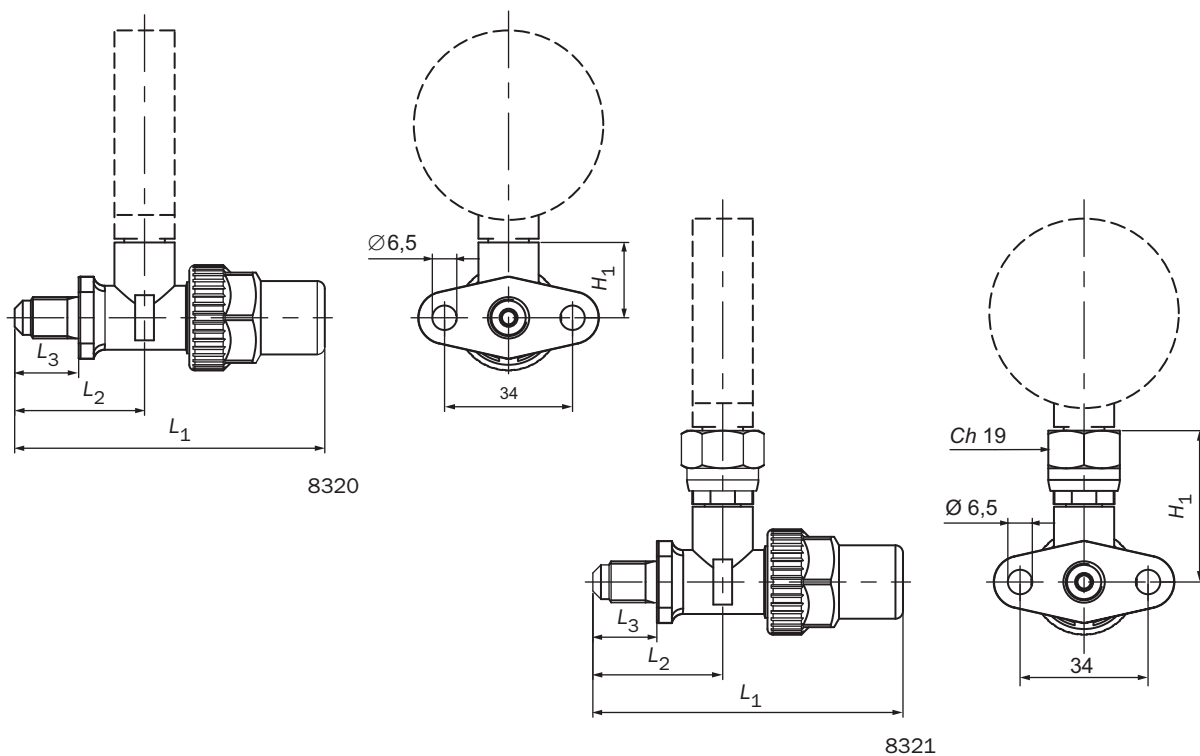
- небольшим фланцем для крепления клапана на панели управления;
- соединением под вальцовку SAE;
- соединением для установки датчика/манометра NPT (типа 8320) или накидной гайкой с резьбой под вальцовку SAE (8321).

Материалы:

- корпус — латунь EN 12420 — CW 617N;
- шпindel — сталь;
- сальниковое уплотнение — хлоропреновый каучук (CR);
- колпачок — пластик.

ТАБЛИЦА 17. Общие характеристики манометрических клапанов

Номер по каталогу	Диаметр соединений [дюйм]			Размеры [мм]				Масса [г]	t_s [°C]		p_s [бар]
	под вальцовку SAE		резьбового NPT	H_1	L_1	L_2	L_3		мин	макс	
	Внешняя резьба	Внутренняя резьба									
8320/21	1/4	—	1/8	19	83	35	17	140	-60	+130	45
8320/22	1/4	—	1/4	37							
8321/22	1/4	1/4	—	40							



ЗАПРАВОЧНЫЙ КЛАПАН

ПРИМЕНЕНИЕ

Заправочный клапан разработан для холодильных систем и систем кондиционирования воздуха, работающих на всех общепринятых хлорфторсодержащих хладагентах. Он обеспечивает быструю заправку на линиях высокого и низкого давления. Его можно устанавливать на медной трубе диаметром от 6 до 10 мм в любом месте системы. Конструкция клапана позволяет прокалывать трубопровод, на который он устанавливается.

КОНСТРУКЦИЯ

Основные детали заправочного клапана изготовлены из следующих материалов:

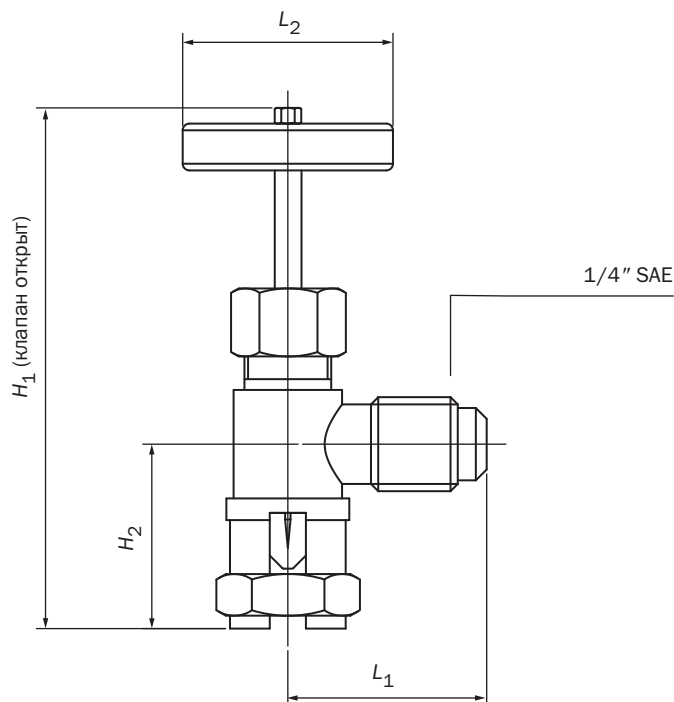
- корпус — латунь EN 12420 — CW 617N;
- игла — закаленная сталь;
- уплотнительные прокладки на выходе — хлоропреновый каучук (CR).

УСТАНОВКА

По обеим сторонам медной трубы устанавливаются хомуты с резьбой. Чтобы прикрепить клапан к трубе, затяните нижнюю гайку и завинтите ее, игла проколёт трубу. Вход трубы соединяется с резьбовым соединением SAE отверстием, прокалываемым иглой.

ТАБЛИЦА 18. Общие характеристики, размеры и масса заправочного клапана

Номер по каталогу	Диаметр соединения под вальцовку SAE [дюйм]	Диаметр трубы [мм]	Размеры [мм]				Масса [г]	t_s [°C]		p_s [бар]
			H_1	L_1	L_2	L_3		мин	макс	
8330/A	1/4	6—10	72	25,5	29	36	104	-10	+70	25



Гайки и резьбовые фитинги



 **Castel[®]**

ГАЙКИ И РЕЗЬБОВЫЕ ФИТИНГИ

ПРИМЕНЕНИЕ

Фитинги разработаны для систем охлаждения и кондиционирования воздуха, работающих на всех общепринятых хлорфторсодержащих хладагентах.

ЭКСПЛУАТАЦИЯ

Чтобы обеспечить надлежащее уплотнение между охватываемым соединением и гайками серий 7010, 7020 и 7030 требуется развальцевать конец медной трубы. Уплотнения и гайка предохраняют трубопровод от утечки.

Специальная медная прокладка 7580, поставляемая в комплекте с гайкой, гарантирует надежное уплотнение и отсутствие утечек.

Фланцевые соединения 7630 состоят из двух латунных втулок с медными патрубками под пайку. После затягивания четырех винтов прокладка, расположенная между двумя втулками, обеспечивает надежное уплотнение фланцевых соединений.

КОНСТРУКЦИЯ

Все гайки серий от 7010 до 7050 и все фитинги серий от 7210 до 7410 выполнены из латуни EN 12420 — CW 617N.

Все цилиндрические фитинги серий от 7110 до 7170 и все заглушки серий от 7510 до 7520 изготовлены из латуни EN 12164 — CW 614N.

Уплотнительные колпачки серии 7560 и прокладки серии 7580 сделаны из меди.

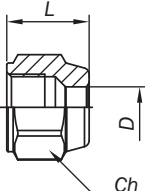
Фланцы изготовлены из следующих материалов:

- тело — латунь EN 12420 — CW 617N;
- уплотнения — арамидные волокна.

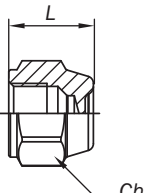
ТАБЛИЦА 1. Общие характеристики гаек и заглушек

Общий вид	Номер по каталогу	Международное обозначение	Соединение под вальцовку SAE [дюйм]	Диаметр медной трубы		p_s [бар]	Размеры [мм]			Момент затяжки минимальный/максимальный [Н·м]	Масса [г]
				[дюйм]	[мм]		D	L	Ch		

Гайки под вальцовку SAE (дюймовый трубопровод)

	7010/22	NS4-4	1/4	1/4	6	45	6,5	15,5	17	11/14	19
	7010/33	NS4-6	3/8	3/8	—		9,7	19,5	22	20/25	38
	7010/44	NS4-8	1/2	1/2	—		13,0	22,5	25	34/47	49
	7010/55	NS4-10	5/8	5/8	16		16,2	25,0	28	54/75	64
	7010/66	NS4-12	3/4	3/4	—		19,4	29,5	33	68/71	97
	7010/77	NS4-14	7/8	7/8	22		22,5	36,5	41	90/120	186
	7010/88	NS4-16	1	1	—		25,6	36,5		120/150	153

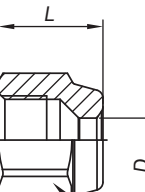
Заглушки под вальцовку SAE

	7020/20	Глухая гайка N5-4	1/4	Заглушка	Заглушка	45	—	15,5	17	11/14	20
	7020/X02	Глухая гайка N5-5	5/16					—	15,0	15,0	8,5/11,5

Переходные гайки под вальцовку SAE (дюймовый трубопровод)

	7020/32	NRS4-64	3/8	1/4	6	45	6,5	19,5	22	20/25	38
	7020/43	NRS4-86	1/2	3/8	—		9,7	22,5	25	34/47	53
	7020/54	NRS4-108	5/8	1/2	—		13,0	25,0	28	54/75	69
	7020/65	NRS4-1210	3/4	5/8	16		16,2	29,5	33	68/71	104
	7020/87	NRS4-1614	1	7/8	22		22,5	36,5	41	120/150	160

Гайки под вальцовку SAE (метрический трубопровод)

	7030/3M8	—	3/8	—	8	45	8,3	19,5	22	20/25	37
	7030/3M10				10		10,3				36
	7030/4M10		10		10,3		53				
	7030/4M12		1/2		12		22,5	25	34/47	50	
	7030/4M14				14					14,3	47
	7030/5M12		5/8		12		25,0	28	54/75	70	
	7030/5M14				14					14,3	68
	7030/6M14		3/4		14		29,5	33	68/71	106	
	7030/6M18				18					18,3	98

Двойные гайки под вальцовку SAE

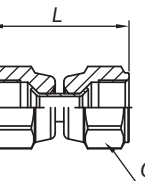
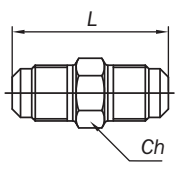
	7050/2	US4-4	1/4	—	—	45	—	32	17	11/14	39
	7050/3	US4-6	3/8					40	22	20/25	78
	7050/4	US4-8	1/2					46	25	34/47	105
	7050/5	US4-10	5/8					51	28	54/75	140

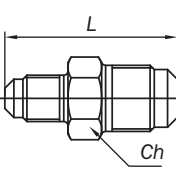
ТАБЛИЦА 2. Общие характеристики муфт под вальцовку

Общий вид	Номер по каталогу	Международное обозначение	Соединения		p_s [бар]	Размеры [мм]		Масса [г]
			подвальцовку SAE [дюйм]	NPT [дюйм]		L	Ch	

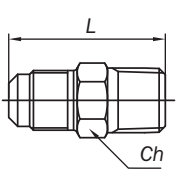
Муфты под вальцовку SAE

	7110/2	U2-4	1/4	—	45	38,0	12	23
	7110/3	U2-6	3/8			44,0	17	46
	7110/4	U2-8	1/2			50,0	20	73
	7110/5	U2-10	5/8			58,0	23	113
	7110/6	U2-12	3/4			63,0	27	164

Переходные муфты под вальцовку SAE

	7120/23	UR2-64	1/4 и 3/8	—	45	42,0	17	38
	7120/24	UR2-84	1/4 и 1/2			45,0	20	58
	7120/34*	UR2-86	3/8 и 1/2			48,0		66
	7120/35*	UR2-106	3/8 и 5/8			52,0	23	89
	7120/45	UR2-108	1/2 и 5/8			54,0	23	98
	7120/56*	UR2-1210	5/8 и 3/4			61,5	27	170

Муфты под вальцовку SAE/NPT

	7130/2	U1-4B	1/4	1/4	45	38,1	14	32
	7130/3	U1-6C	3/8	3/8		41,2	17	48
	7130/4	U1-8D	1/2	1/2		49,8	22	92
	7130/6	U1-12F	3/4	3/4		57,6	27	152
	7130/8	U1-16H	1	1		68,0	36	277

Переходные муфты под вальцовку SAE/NPT

	7140/21	U1-4A	1/4	1/8	45	32,9	12	20
	7140/32	U1-6B	3/8	1/4		41,1	17	39
	7140/43	U1-8C	1/2	3/8		45,2	20	64
	7140/54	U1-10D	5/8	1/2		53,8	23	102

* Изготавливаются по заказу.

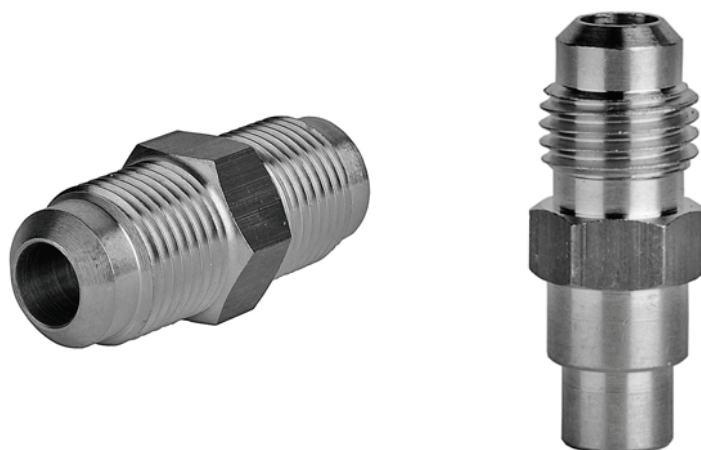
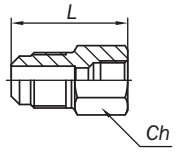


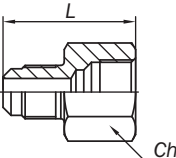
ТАБЛИЦА 3. Общие характеристики переходных муфт

Общий вид	Номер по каталогу	Международное обозначение	Соединения						p_s [бар]	Размеры [мм]		Масса [г]
			под вальцовку SAE [дюйм]		NPT [дюйм]	GAS [дюйм]	под пайку ODS			L	Ch	
			Наружная резьба	Внутренняя резьба			[дюйм]	[мм]				

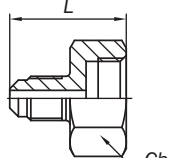
Переходные муфты с внешней/внутренней резьбой (переходная внутренняя резьба)

	7150/21	U3-4A	1/4	—	1/8 (внутренняя резьба)	—	—	—	45	29,0	14	21
	7150/32	UR3-46	3/8	1/4	—	—	—	—		33,0	17	38
	7150/54	UR3-810	5/8	1/2						45,0	25	99
	7150/64	UR3-812	3/4	1/2						46,5	27	132
	7150/65	UR3-1012	3/4	5/8						49,5	30	157

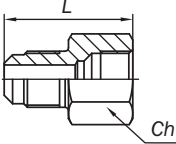
Переходные муфты с внешней/внутренней резьбой (переходная внешняя резьба)

	7150/23	UR3-64	1/4	3/8	—	—	—	—	45	33,0	22	49
	7150/24	UR3-84	1/4	1/2						36,0	25	66
	7150/34	UR3-86	3/8	1/2						39,0	25	74
	7150/45	UR3-108	1/2	5/8						44,0	30	127
	7150/46	UR3-128	1/2	3/4						45,0	34	140
	7150/56	UR3-1210	5/8	3/4						49,0	34	150

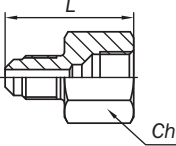
Цилиндрические адаптеры

	7154/2	—	1/4	20—14 левая внутренняя резьба				45	29,0	25	46
	7156/2		1/4	W 21,8—14 правая внутренняя резьба						27	52

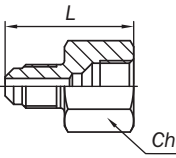
Муфты с внешней/внутренней резьбой

	7160/2	—	1/4	1/4	—	—	—	—	45	30,5	17	31
	7160/3*		3/8	3/8						36,0	22	57
	7160/4		1/2	1/2						41,0	25	84

Переходная муфта под вальцовку SAE к BSP

	7164/2	—	1/4	—	—	G1/4 (внутренняя резьба)	—	—	45	32,5	20	45
	7166/2		—	1/4		G1/4 (внешняя резьба)				32,0	17	25

Переходная муфта под вальцовку SAE с внешней резьбой / паяные соединения

	7170/22	US3-44	1/4	—	—	—	1/4	—	45	26,5	12	17
	7170/2M8	—					—	8				
	7170/33	US3-66	3/8				3/8	—		33,0	17	39
	7170/3M10	—					—	10				
	7170/44	US3-88	1/2				1/2	—		35,0	20	55
	7170/4M12	—					—	12				
	7170/55	US3-1010	5/8				5/8	16		42,0	23	82
	7170/6M18	—					3/4	—				

* Изготавливается по заказу.

ТАБЛИЦА 4. Общие характеристики адаптеров

Общий вид	Номер детали на рисунке	Номер по каталогу	Соединения			p_s [бар]	Размеры [мм]					Момент затяжки минимальный/максимальный [Н·м]	Масса [г]
			под вальцовку SAE [дюйм]	под пайку ODS			L_1	L_2	L_3	L_4	Ch		
				[дюйм]	[мм]								
	1	9900/X58	1/4	1/4	—	45	—	—	16,0	12,5	17	11/14	67
	2	9900/X62					21,0	3,5	—	—	—	—	
	3	7580/2					—						
	1	9900/X58	1/4	—	6		—	—	16,0	12,5	17	11/14	83
	2	9900/X70					21,0	3,5	—	—	—	—	
	3	7580/2					—						
	1	9900/X59	3/8	3/8	—		—	—	18,5	14,7	22	20/25	114
	2	9900/X63					23,5	4,0	—	—	—	—	
	3	7580/3					—						
	1	9900/X59	3/8	—	10		—	—	18,5	14,7	22	20/25	130
	2	9900/X71					23,5	4,0	—	—	—	—	
	3	7580/3					—						
	1	9900/X60	1/2	1/2	—		—	—	21,0	17,0	27	34/47	207
	2	9900/X64					26,0	4,5	—	—	—	—	
	3	7580/4					—						
	1	9900/X60	1/2	—	12		—	—	21,0	17,0	27	34/47	226
	2	9900/X72					26,0	4,5	—	—	—	—	
	3	7580/4					—						
	1	9900/X61	5/8	5/8	16		—	—	22,5	18,0	30	54/75	271
	2	9900/X65					27,5	5,0	—	—	—	—	
	3	7580/5					—						
	1	9900/X68	3/4	3/4	—		—	—	25,0	20,0	36	68/71	404
	2	9900/X69					30,0	5,0	—	—	—	—	
	3	7580/6					—						
	1	9900/X68	3/4	—	18		—	—	25,0	20,0	36	68/71	455
	2	9900/X77					30,0	5,0	—	—	—	—	
	3	7580/6					—						

Адаптер под вальцовку / под пайку ODS

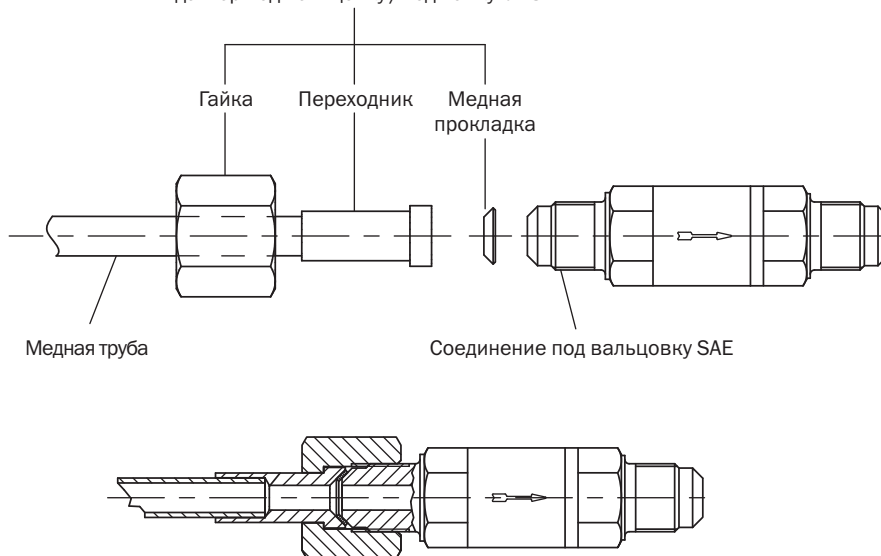
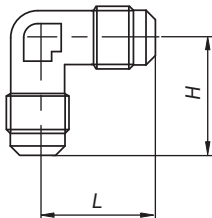


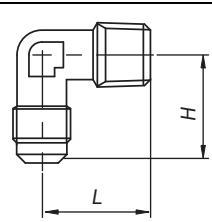
ТАБЛИЦА 5. Общие характеристики колен

Общий вид	Номер по каталогу	Международное обозначение	Соединения			p_s [бар]	Размеры [мм]		Масса [г]
			под вальцовку SAE [дюйм]		NPT [дюйм]		H	L	
			Внешняя резьба	Внутренняя резьба					

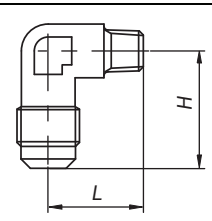
Колена под вальцовку SAE

	7210/2	E2-4	1/4	—	—	45	24,5	24,5	26
	7210/3	E2-6	3/8				29,5	29,5	49
	7210/4	E2-8	1/2				32,5	32,5	83
	7210/5	E2-10	5/8				36,0	36,0	116
	7210/6	E2-12	3/4				42,5	42,5	192

Колена под вальцовку SAE/NPT

	7220/2	E1-4B	1/4	—	1/4	45	26,0	24,0	33
	7220/3	E1-6C	3/8		3/8		29,5	28,5	54
	7220/4	E1-8D	1/2		1/2		32,5	32,0	91
	7220/6	E1-12F	3/4		3/4		42,5	39,5	183

Колена под вальцовку SAE / уменьшенный порт NPT

	7230/21	E1-4A	1/4	—	1/8	45	24,5	23,5	25
	7230/32	E1-6B	3/8		1/4		29,5	29,5	46
	7230/43	E1-8C	1/2		3/8		32,5	31,0	75
	7230/54	E1-10D	5/8		1/2		36,0	35,0	114

Колена под вальцовку SAE с внешней/внутренней резьбой

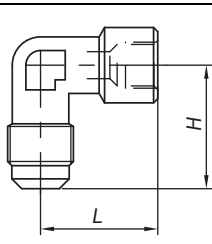
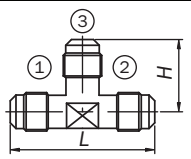
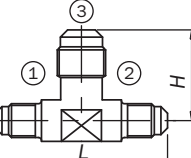
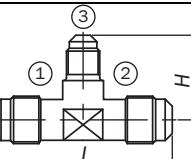
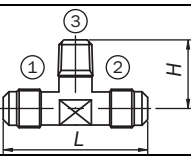
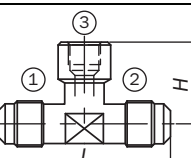
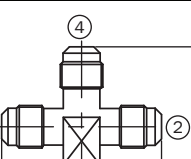
	7240/2	—	1/4	1/4	—	45	28,5	28,0	56
	7240/3		3/8	3/8			32,0	31,0	84
	7240/4		1/2	1/2			39,5	38,0	198

ТАБЛИЦА 6. Общие характеристики тройников и крестовины

Общий вид	Номер по каталогу	Международное обозначение	Соединения				p_s [бар]	Размеры [мм]		Масса [г]	
			под вальцовку SAE [дюйм]					NPT (3)* [дюйм]	H		L
			(1)*	(2)*	(3)*	(4)*					
Тройники под вальцовку SAE											
	7310/2	T2-4	1/4	1/4	1/4	—	—	45	23,5	47	32
	7310/3	T2-6	3/8	3/8	3/8				29,0	58	69
	7310/4	T2-8	1/2	1/2	1/2				31,5	63	97
	7310/5	T2-10	5/8	5/8	5/8				36,0	72	153
	7310/6	T2-12	3/4	3/4	3/4				41,5	83	235
Переходные тройники под вальцовку SAE (уменьшенные боковые соединения)											
	7320/223	TR2-46	1/4	1/4	3/8	—	—	45	29,0	56	77
	7320/334	TR2-68	3/8	3/8	1/2				32,5	63	95
	7320/445	TR2-810	1/2	1/2	5/8				38,0	72	153
	7320/556	TR2-1012	5/8	5/8	3/4				41,5	83	228
Переходные тройники под вальцовку SAE (уменьшенное центральное соединение)											
	7320/332	TR2-64	3/8	3/8	1/4	—	—	45	28,0	58	77
	7320/443	TR2-86	1/2	1/2	3/8				32,5	63	101
	7320/554	TR2-108	5/8	5/8	1/2				38,0	72	158
	7320/665	TR2-1210	3/4	3/4	5/8				41,5	83	220
Тройники под вальцовку SAE / NPT (конусное центральное соединение)											
	7330/221	T1-4A	1/4	1/4	—	—	45	1/8	21,0	47	56
	7330/222	T1-4B	1/4	1/4				1/4	24,0	51	198
Тройник под вальцовку SAE с внешней/внутренней резьбой (центральное соединение с внутренней резьбой)											
	7340/222	T6-4	1/4	1/4	1/4	—	—	45	27,5	56	78
Крестовина под вальцовку SAE											
	7410/2	C1-4	1/4	1/4	1/4	1/4	—	45	52,0	52	55

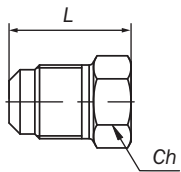
* Номера портов (см. рисунки в табл. 6).



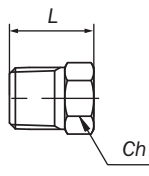
ТАБЛИЦА 7. Общие характеристики фитингов

Общий вид	Номер по каталогу	Международное обозначение	Соединения				p_s [бар]	Размеры [мм]			Момент затяжки минимальный/максимальный [Н·м]	Масса [г]
			под вальцовку SAE [дюйм]	NPT [дюйм]	под пайку ODS			H	L	Ch		
					[дюйм]	[мм]						

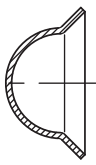
Заглушки под вальцовку SAE

	7510/2	P2-4	1/4				45	—	23,0	12	11/14	19
	7510/3	P2-6	3/8	—	—	—			26,0	17	20/25	40
	7510/4	P2-8	1/2						30,0	20	34/47	67


Заглушки с резьбовыми соединениями NPT

	7520/1	121-B-02	—	1/8	—	—	45	—	15,9	12	10/13	12
	7520/2	121-B-04		1/4					23,1	14	15/20	27
	7520/3	121-B-06		3/8					23,2	17	17/22	43
	7520/4	121-B-08		1/2					29,8	22	25/35	87
	7520/6	121-B-12		3/4					32,1	27	30/40	149
	7520/8	121-B-16		1					39,0	34	60/80	279

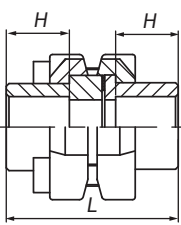
Медные уплотнительные колпачки

	7560/2	B1-4	1/4	—	—	—	45	—	—	—	—	0,5
	7560/3	B1-6	3/8									1,0
	7560/4	B1-8	1/2									1,5
	7560/5	B1-10	5/8									2,0
	7560/6	B1-12	3/4									4,0
	7560/7	B1-14	7/8									10,0

Медные прокладки

	7580/2	B2-4	1/4	—	—	—	45	—	—	—	—	0,5
	7580/3	B2-6	3/8									0,5
	7580/4	B2-8	1/2									1,0
	7580/5	B2-10	5/8									1,5
	7580/6	B2-12	3/4									3,0

Фланцевые соединения

	7630/7	—	—	—	7/8	—	42	22	63,0	—	20/24	315	
	7630/9				1 1/8	—		23			490		
	7630/11				1 3/8	35		24			67,0	42/50	1045
	7630/13				1 5/8	—							1340
	7630/M42				—	42							
	7630/17				2 1/8	54		25			71,0	68/80	1940



Медные фитинги для соединений под пайку



 **Castel®**

МЕДНЫЕ ФИТИНГИ ДЛЯ СОЕДИНЕНИЙ ПОД ПАЙКУ



ПРИМЕНЕНИЕ

Медные фитинги разработаны для систем охлаждения и кондиционирования воздуха, работающих на всех общепринятых хлорфторсодержащих хладагентах.

АССОРТИМЕНТ ПРОДУКЦИИ

Медные фитинги типа 77 с соединениями под пайку ODS и IDS для метрических трубопроводов [мм] включают в себя следующие серии:

- 7700 — муфты с ODS-ODS соединениями;
- 7702 — переходники с ODS-ODS соединениями;
- 7703 — переходники с IDS-ODS соединениями;
- 7708 — колена (малый радиус) 90° с ODS-ODS соединениями;
- 7709 — колена 90° (малый радиус) с IDS-ODS соединениями;
- 7716 — колена 45° с ODS-ODS соединениями;
- 7717 — колена 45° с IDS-ODS соединениями;
- 7718 — колена 90° (большой радиус) с ODS-ODS соединениями;
- 7719 — колена 90° (большой радиус) с IDS-ODS соединениями;
- 7732 — тройники и переходные тройники.

Медные фитинги серии 7832 с соединениями под пайку ODS и IDS для дюймовых трубопроводов включают в себя тройники и переходные тройники.

Усиленные медные фитинги типа 79 с соединениями под пайку ODS и IDS для метрических трубопроводов [мм] представлены следующими сериями:

- 7900 — муфты с ODS-ODS соединениями;
- 7902 — переходники с ODS-ODS соединениями;
- 7903 — переходники с IDS-ODS соединениями;
- 7916 — колена 45° с ODS-ODS соединениями;
- 7917 — колена 45° с IDS-ODS соединениями;
- 7918 — колена 90° (большой радиус) с ODS-ODS соединениями;
- 7919 — колена 90° (большой радиус) с IDS-ODS соединениями;
- 7932 — тройники и переходные тройники.

КОНСТРУКЦИЯ

Все медные фитинги для соединений под пайку типов 77, 78 и 79 изготовлены из бесшовной медной трубы. Технические характеристики медных фитингов типов 77 и 78 в зависимости от номинальных диаметров труб представлены в табл. 1, а медных фитингов типа 79 — в табл. 2.

Медные фитинги для соединения под пайку типов 77, 78 и 79 согласно результатам проведенных испытаний на разрыв при температуре окружающей среды гарантируют устойчивое давление, по крайней мере равное $3p_s$ (номинальное рабочее давление при 30 °C, см. табл. 1 и 2).

УСТАНОВКА

Значения максимальных температур и давлений для фитинга зависят не только от его диаметра, но и от способа соединения и припоя. Значения рабочего давления при данной температуре, приведенные в табл. 1 и 2, получены для процесса пайки, осуществляемого в соответствии с современными инженерно-техническими требованиями.

В современной практике пайка осуществляется при температуре, изменяющейся от 630 до 820 °С, при этом используются два вида припоев:

- медно-фосфорный сплав, соответствующий классу CP стандарта EN 1044:1999 и обычно используемый без флюсов;
- серебряный сплав, относящийся к классу AG стандарта EN 1044:1999, который должен использоваться со специальными флюсами.

ТАБЛИЦА 1. Технические характеристики медных фитингов типов 77 и 78

Номинальный диаметр трубы		Рабочее давление p_s [бар] при температуре [°C]		
[мм]	[дюйм]	-40/+30	+95	+150
6	—	90	72	63
—	1/4	90	72	63
8	—	70	56	49
—	3/8	60	48	42
10	—	60	48	42
12	—	50	40	35
—	1/2	50	40	35
14	—	45	36	32
15	—	45	36	32
16	5/8	45	36	32
18	—	40	32	28
22	7/8	40	32	28
—	1	35	28	24
28	—	30	24	21
—	1 1/8	30	24	21
35	1 3/8	30	24	21
—	1 5/8	25	20	18
42	—	25	20	18
54	2 1/8	20	16	14
64	—	20	16	14
—	2 5/8	20	16	14
67	—	20	16	14
76	—	18	14	13
—	3 1/8	18	14	13
80	—	18	14	13
89	3 1/2	18	12	11
106	—	15	12	11

Примечание. Значения давления, приведенные в данной таблице, соответствуют номинальному рабочему давлению.

ТАБЛИЦА 2. Технические характеристики медных фитингов типа 79

Номинальный диаметр трубы		Рабочее давление p_s [бар] при температуре [°C]					
		-40/+30		+95		+150	
[мм]	[дюйм]	(1)*	(2)**	(1)*	(2)**	(1)*	(2)**
22	7/8	60	80	50	67	45	60
—	1	55	73	45	60	41	55
28	—	50	67	40	53	37	49
—	1 1/8	50	67	40	53	37	49
35	1 3/8	50	67	40	53	37	49
—	1 5/8	40	53	35	47	30	40
42	—	40	53	35	47	30	40
54	2 1/8	35	47	30	40	26	35

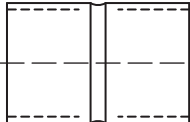
* Значения p_s , обеспечивающие коэффициент надежности 4 согласно стандарту ASME B16.50:2001.

** Значения p_s , обеспечивающие коэффициент надежности 3 (минимальный коэффициент, гарантированный компанией Castel для всей своей продукции).

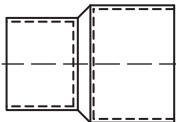
ТАБЛИЦА 3. Общие характеристики муфт с ODS-ODS соединениями (метрический трубопровод)

Общий вид	Номер по каталогу	Международное обозначение	Диаметр [мм] соединений под пайку ODS*	Масса [г]
-----------	-------------------	---------------------------	--	-----------

Муфты

	7700/M6	5270/6	6	2
	7700/M8	5270/8	8	3
	7700/M10	5270/10	10	4
	7700/M12	5270/12	12	5
	7700/M14	5270/14	14	8
	7700/M16	5270/16	16	8
	7700/M18	5270/18	18	13
	7700/M22	5270/22	22	20
	7700/M28	5270/28	28	39
	7700/M35	5270/35	35	71
	7700/M42	5270/42	42	89
	7700/M54	5270/54	54	138
	7700/M76	5270/76	76	220
	7700/M89	5270/89	89	350

Переходники

	7702/M10.6	5240/10.6	10/6	3
	7702/M10.8	5240/10.8	10/8	6
	7702/M12.8	5240/12.8	12/8	6
	7702/M12.10	5240/12.10	12/10	8
	7702/M14.10	5240/14.10	14/10	9
	7702/M14.12	5240/14.12	14/12	9
	7702/M16.10	5240/16.10	16/10	12
	7702/M16.12	5240/16.12	16/12	9
	7702/M16.14	5240/16.14	16/14	11
	7702/M18.12	5240/18.12	18/12	12
	7702/M18.16	5240/18.16	18/16	13
	7702/M22.12	5240/22.12	22/12	22
	7702/M22.14	5240/22.14	22/14	19
	7702/M22.16	5240/22.16	22/16	23
	7702/M22.18	5240/22.18	22/18	23
	7702/M28.12	5240/28.12	28/12	34
	7702/M28.18	5240/28.18	28/18	29
	7702/M28.22	5240/28.22	28/22	33
	7702/M35.22	5240/35.22	35/22	56
	7702/M35.28	5240/35.28	35/28	56
	7702/M42.28	5240/42.28	42/28	66
	7702/M42.35	5240/42.35	42/35	88
	7702/M54.35	5240/54.35	54/35	166
	7702/M54.42	5240/54.42	54/42	160
	7702/M67.54	5240/67.54	67/54	246
	7702/M76.54	5240/76.54	76/54	314

* Даны диаметры обоих соединений патрубков.

ТАБЛИЦА 4. Общие характеристики переходников с IDS-ODS соединениями (метрический трубопровод)

Общий вид	Номер по каталогу	Международное обозначение	Диаметр [мм] соединений под пайку		Масса [г]	Аналогичный код
			IDS	ODS		
	7703/M8.6	5243/8.6	8	6	2	7700/M6
	7703/M10.6	5243/10.6	10	6	3	—
	7703/M10.8	5243/10.8	10	8	3	7700/M8
	7703/M12.6	5243/12.6	12	6	3	7702/M10.6
	7703/M12.8	5243/12.8	12	8	6	7702/M10.8
	7703/M12.10	5243/12.10	12	10	4	7700/M10
	7703/M14.10	5243/14.10	14	10	8	7702/M12.10
	7703/M14.12	5243/14.12	14	12	5	7700/M12
	7703/M16.10	5243/16.10	16	10	9	7702/M14.10
	7703/M16.12	5243/16.12	16	12	9	7702/M14.12
	7703/M16.14	5243/16.14	16	14	8	7700/M14
	7703/M18.10	5243/18.10	18	10	12	7702/M16.10
	7703/M18.12	5243/18.12	18	12	9	7702/M16.12
	7703/M18.14	5243/18.14	18	14	11	7702/M16.14
	7703/M18.16	5243/18.16	18	16	8	7700/M16
	7703/M22.12	5243/22.12	22	12	23	
	7703/M22.14	5243/22.14	22	14	20	
	7703/M22.16	5243/22.16	22	16	20	
	7703/M22.18	5243/22.18	22	18	21	
	7703/M28.12	5243/28.12	28	12	32	
	7703/M28.14	5243/28.14	28	14	31	
	7703/M28.16	5243/28.16	28	16	33	
	7703/M28.18	5243/28.18	28	18	29	
	7703/M28.22	5243/28.22	28	22	32	
	7703/M35.18	5243/35.18	35	18	50	
	7703/M35.22	5243/35.22	35	22	65	
	7703/M35.28	5243/35.28	35	28	50	
	7703/M42.22	5243/42.22	42	22	90	
	7703/M42.28	5243/42.28	42	28	102	
	7703/M42.35	5243/42.35	42	35	93	
	7703/M54.28	5243/54.28	54	28	125	
	7703/M54.42	5243/54.42	54	42	146	
	7703/M67.42	5243/67.42	67	42	197	
	7703/M67.54	5243/67.54	67	54	246	
	7703/M76.42	5243/76.42	76	42	270	
	7703/M80.42	5243/80.42	80	42	306	
	7703/M106.54	5243/106.54	106	54	784	

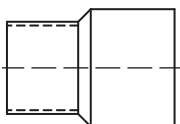
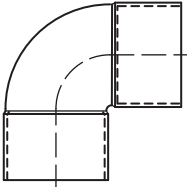


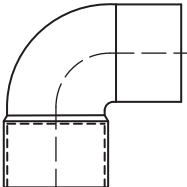
ТАБЛИЦА 5. Общие характеристики колен (метрический трубопровод)

Общий вид	Номер по каталогу	Международное обозначение	Диаметр [мм] соединений под пайку		Масса [г]
			IDS	ODS	

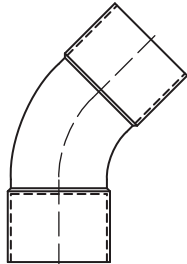
Колена 90° (малый радиус) с ODS-ODS соединениями

	7708/M6	5090/6	—	6	6	4
	7708/M8	5090/8		8	8	5
	7708/M14	5090/14		14	14	12
	7708/M16	5090/16		16	16	13
	7708/M18	5090/18		18	18	22
	7708/M22	5090/22		22	22	34
	7708/M28	5090/28		28	28	56
	7708/M35	5090/35		35	35	119
	7708/M42	5090/42		42	42	163
	7708/M54	5090/54		54	54	298

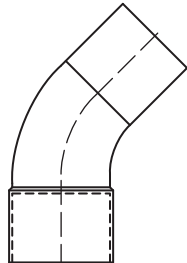
Колена 90° (малый радиус) с IDS-ODS соединениями

	7709/M16	5092/16	16	—	16	18
	7709/M18	5092/18	18		18	26
	7709/M22	5092/22	22		22	34
	7709/M28	5092/28	28		28	67
	7709/M35	5092/35	35		35	114
	7709/M42	5092/42	42		42	184
	7709/M54	5092/54	54		54	304

Колена 45° с ODS-ODS соединениями

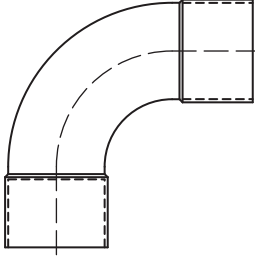
	7716/M16	5041/16	—	16	16	16
	7716/M18	5041/18		18	18	21
	7716/M22	5041/22		22	22	35
	7716/M28	5041/28		28	28	61
	7716/M35	5041/35		35	35	119
	7716/M54	5041/54		54	54	231
	7716/M80	5041/80		80	80	740

Колена 45° с IDS-ODS соединениями

	7717/M22	5040/22	22	—	22	33
	7717/M28	5040/28	28		28	57
	7717/M35	5040/35	35		35	124
	7717/M42	5040/42	42		42	167
	7717/M54	5040/54	54		54	288
	7717/M80	5040/80	80		80	800

Общий вид	Номер по каталогу	Международное обозначение	Диаметр [мм] соединений под пайку		Масса [г]
			IDS	ODS	

Колена 90° (большой радиус) с ODS-ODS соединениями

	7718/M10	5002/10	—	10	10	7
	7718/M12	5002/12		12	12	11
	7718/M14	5002/14		14	14	15
	7718/M16	5002/16		16	16	20
	7718/M18	5002/18		18	18	29
	7718/M22	5002/22		22	22	46
	7718/M28	5002/28		28	28	79
	7718/M35	5002/35		35	35	146
	7718/M42	5002/42		42	42	216
	7718/M54	5002/54		54	54	353
	7718/M64	5002/64		64	64	420
	7718/M67	5002/67		67	67	505
	7718/M76	5002/76		76	76	880
	7718/M80	5002/80		80	80	1340
	7718/M89	5002/89		89	89	1670

Колена 90° (большой радиус) с IDS-ODS соединениями

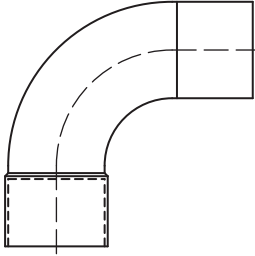
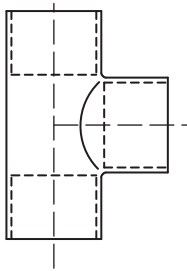
	7719/M12	5001/12	12	—	12	11
	7719/M14	5001/14	14		14	16
	7719/M16	5001/16	16		16	20
	7719/M18	5001/18	18		18	30
	7719/M22	5001/22	22		22	47
	7719/M28	5001/28	28		28	86
	7719/M35	5001/35	35		35	144
	7719/M42	5001/42	42		42	210
	7719/M54	5001/54	54		54	390
	7719/M64	5001/64	64		64	470
	7719/M67	5001/67	67		67	550
	7719/M76	5001/76	76		76	915
7719/M80	5001/80	80	80	1006		

ТАБЛИЦА 6. Общие характеристики тройников (метрический трубопровод)

Общий вид	Номер по каталогу	Международное обозначение	Диаметр [мм] соединений под пайку ODS			Масса [г]
-----------	-------------------	---------------------------	---------------------------------------	--	--	-----------

Тройники

	7732/M6	5130/6	6	6	6	5
	7732/M8	5130/8	8	8	8	7
	7732/M10	5130/10	10	10	10	17
	7732/M12	5130/12	12	12	12	14
	7732/M14	5130/14	14	14	14	22
	7732/M16	5130/16	16	16	16	25
	7732/M18	5130/18	18	18	18	36
	7732/M22	5130/22	22	22	22	59
	7732/M28	5130/28	28	28	28	101
	7732/M35	5130/35	35	35	35	185
	7732/M42	5130/42	42	42	42	269
	7732/M54	5130/54	54	54	54	465
	7732/M64	5130/64	64	64	64	510
	7732/M67	5130/67	67	67	67	658
	7732/M80	5130/80	80	80	80	1084

Переходные тройники

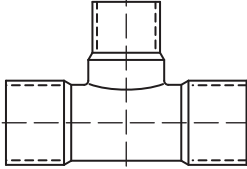
	7732/M8.6.8	5130/8.6.8	8	6	8	7
	7732/M8.10.8	5130/8.10.8	8	10	8	12
	7732/M10.6.10	5130/10.6.10	10	6	10	10
	7732/M10.8.8	5130/10.8.8	10	8	8	13
	7732/M10.8.10	5130/10.8.10	10	8	10	10
	7732/M10.12.10	5130/10.12.10	10	12	10	17
	7732/M12.8.12	5130/12.8.12	12	8	12	12
	7732/M12.10.12	5130/12.10.12	12	10	12	13
	7732/M12.14.12	5130/12.14.12	12	14	12	17
	7732/M12.16.12	5130/12.16.12	12	16	12	22
	7732/M14.12.14	5130/14.12.14	14	12	14	34
	7732/M14.22.14	5130/14.22.14	14	22	14	57
	7732/M16.12.16	5130/16.12.16	16	12	16	22
	7732/M16.14.16	5130/16.14.16	16	14	16	20
	7732/M16.16.12	5130/16.16.12	16	16	12	30
	7732/M16.22.16	5130/16.22.16	16	22	16	58
	7732/M18.12.18	5130/18.12.18	18	12	18	27
	7732/M18.16.18	5130/18.16.18	18	16	18	28
	7732/M18.22.18	5130/18.22.18	18	22	18	45
	7732/M22.12.22	5130/22.12.22	22	12	22	37
	7732/M22.16.22	5130/22.16.22	22	16	22	45
	7732/M22.18.22	5130/22.18.22	22	18	22	43
	7732/M22.28.22	5130/22.28.22	22	28	22	93
	7732/M28.22.28	5130/28.22.28	28	22	28	75
	7732/M35.28.35	5130/35.28.35	35	28	35	110
	7732/M42.22.42	5130/42.22.42	42	22	42	154
	7732/M42.28.42	5130/42.28.42	42	28	42	170
	7732/M54.42.54	5130/54.42.54	54	42	54	354

ТАБЛИЦА 7. Общие характеристики тройников (дюймовый трубопровод)

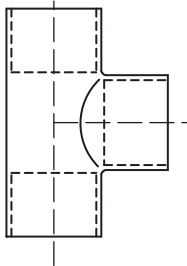
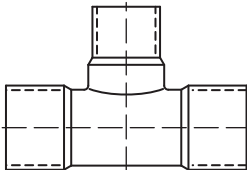
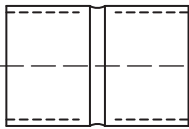
Общий вид	Номер по каталогу	Международное обозначение	Диаметр соединений под пайку ODS [дюйм]			Масса [г]
Тройники						
	7832/222	5130/222	1/4	1/4	1/4	8
	7832/333	5130/333	3/8	3/8	3/8	8
Переходные тройники						
	7832/323	5130/323	3/8	1/4	3/8	14

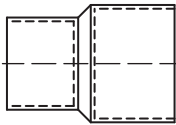
ТАБЛИЦА 8. Общие характеристики усиленных муфт, переходников, колен и тройников (метрический трубопровод)

Общий вид	Номер по каталогу	Диаметр соединений под пайку [мм]			
		IDS		ODS	

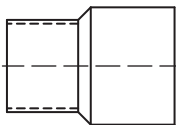
Муфты с ODS-ODS соединениями

	7900/M22	—	—	22	22
	7900/M28			28	28
	7900/M35			35	35
	7900/M42			42	42
	7900/M54			54	54

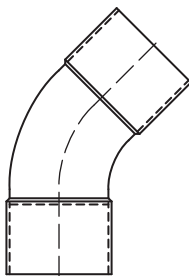
Переходники с ODS-ODS соединениями

	7902/M28.22	—	—	28	22
	7902/M35.22			35	22
	7902/M35.28			35	28
	7902/M42.28			42	28
	7902/M42.35			42	35
	7902/M54.35			54	35
	7902/M54.42			54	42

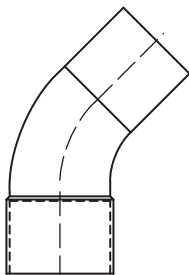
Переходники с IDS-ODS соединениями

	7903/M28.22	28	—	—	22
	7903/M35.22	35			22
	7903/M35.28	35			28
	7903/M42.28	42			28
	7903/M42.35	42			35
	7903/M54.35	54			35
	7903/M54.42	54			42

Колена 45° с ODS-ODS соединениями

	7916/M22	—	—	22	22
	7916/M28			28	28
	7916/M35			35	35
	7916/M42			42	42
	7916/M54			54	54

Колена 45° с IDS-ODS соединениями

	7917/M22	22	—	—	22
	7917/M28	28			28
	7917/M35	35			35
	7917/M42	42			42
	7917/M54	54			54

Общий вид	Номер по каталогу	Диаметр соединений под пайку [мм]			
		IDS	ODS		

Колена 90° (большой радиус) с ODS-ODS соединениями

	7918/M22	—	—	22	22
	7918/M28			28	28
	7918/M35			35	35
	7918/M42			42	42
	7918/M54			54	54

Колена 90° (большой радиус) с IDS-ODS соединениями

	7919/M22	22	—	—	22
	7919/M28	28			28
	7919/M35	35			35
	7919/M42	42			42
	7919/M54	54			54

Тройники

	7932/M22	—	22	22	22
	7932/M28		28	28	28
	7932/M35		35	35	35
	7932/M42		42	42	42
	7932/M54		54	54	54

Сервисные клапаны



 **Castel[®]**

СЕРВИСНЫЕ КЛАПАНЫ (КЛАПАНЫ ШРЕДЕРА)

ПРИМЕНЕНИЕ

Все сервисные клапаны и вставки к ним разработаны для систем охлаждения и кондиционирования воздуха, работающих на всех общепринятых хлорфторсодержащих хладагентах.

Сервисные клапаны позволяют быстро организовать доступ в систему с минимальными потерями.

После завершения необходимых операций завернутый колпачок и прокладка (код 8392/A) предотвращают возможность утечек. Вместо колпачка 8392/A можно использовать глухую гайку 7020/20 с комбинированной медной прокладкой 8580/2. В этом случае необходимо закручивать гайку с помощью динамометрического ключа с ограничением по крутящему моменту от 8,5 до 11,5 Н · м.

Для систем, работающих на хладагенте R410A, компания Castel разработала специальный сервисный клапан с соединением под вальцовку SAE 5/16" (коды 8350/X09, 8351/X05 и 8351/X07), который должен комплектоваться следующими деталями:

- вставкой кода 8395/A1;
- глухой гайкой кода 7020/X02.

Как и при использовании других хладагентов, необходимо закручивать гайку с помощью динамометрического ключа с ограничением по крутящему моменту от 8,5 до 11,5 Н · м.

ПРИНЦИП РАБОТЫ

Клапан состоит из корпуса, который может иметь разные формы и размеры. Внутри клапана находится вставка.

После установки внутреннего сердечника клапана с помощью установочного инструмента (код 8390/A) давление хладагента будет воздействовать только на иглу клапана.

Клапан открывается при нажатии на сердечник с внешней стороны.

КОНСТРУКЦИЯ

Цилиндрические фитинги выполнены из латуни EN 12164 — CW 614N. Тройники и крестообразные клапаны изготовлены из латуни EN 12420 — CW 617N. Главные детали сердечников клапанов выполнены из следующих материалов:

- латунь EN 12164 — CW 614N — для корпуса;
- хлоропреновый каучук (CR) — для посадочной прокладки;
- хлоропреновый каучук (CR) — для уплотнительной прокладки (на выходе) сердечников кодов 8394/A и 8395/A;
- политетрафторэтилен — для уплотнительной прокладки (на выходе) сердечников кода 8394/B.

Сервисный клапан со вставленным сердечником

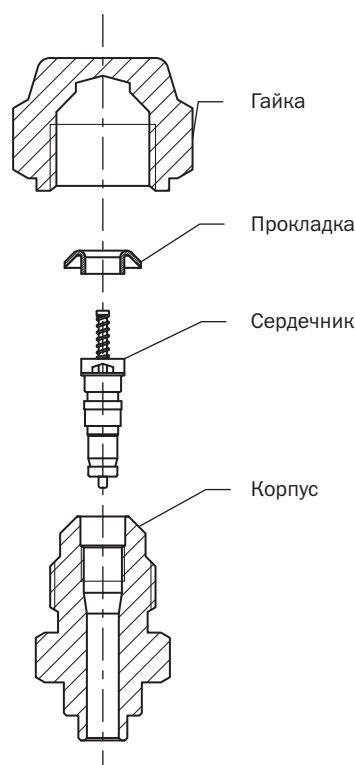


ТАБЛИЦА 1. Общие характеристики цилиндрических сервисных клапанов

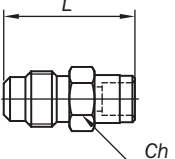
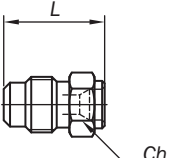
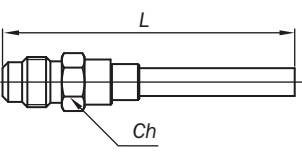
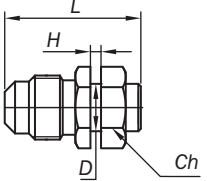
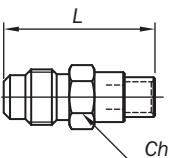
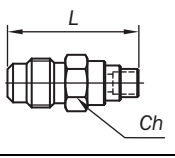
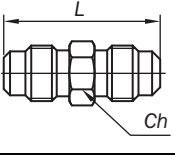
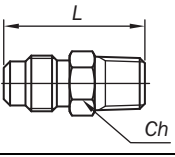
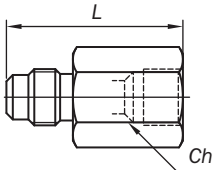
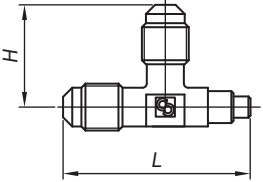
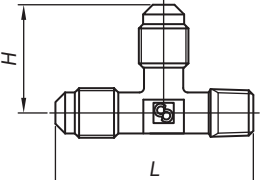
Общий вид	Номер по каталогу	Соединения							p_s [бар]	Размеры [мм]			
		под вальцовку SAE [дюйм]		NPT [дюйм]	под пайку ODS		под пайку IDS			L	Ch	D	H
		Внешняя резьба	Внутренняя резьба		[дюйм]	[мм]	[дюйм]	[мм]					
	8350/22	1/4	—	—	1/4	—	—	—	45	26	11	—	—
	8350/X01	1/4	—	—	—	6	3/8	—		20	11	—	—
	8350/X03	1/4	—	—	—	—	—	6		90	11	—	—
	8350/X09	5/16	—	—	1/4	—	—	—		27	14	9,4	2,1
	8351/2	1/4	—	—	—	6	—	8—10		30	11	—	—
	8351/X04					—	6	26					
	8351/X05	5/16				—	3/8	7		27	14		
	8351/X07					—	6						
	8351/X02	1/4	—	—	—	5	1/4 — 3/8	8		26	11	—	—
	8352/22	1/4	—	—	—	—	—	—		31	11	—	—
	8354/21	1/4	—	1/8	—	—	—	—	28	11	—	—	
	8354/22			1/4					33	14			
	8354/23			3/8					38	17			
	8362/22	1/4	1/4	—	—	—	—	—	35	17	—	—	

ТАБЛИЦА 2. Общие характеристики сервисных клапанов-тройников

Общий вид	Номер по каталогу	Соединения					p_s [бар]	Размеры [мм]		Примечание
		под вальцовку SAE [дюйм]		NPT [дюйм]	под пайку IDS			L	H	
		Внешняя резьба	Внутренняя резьба		[дюйм]	[мм]				

Сервисные клапаны-тройники без накидных гаек

	8380/X01	1/4	—	—	—	6	45	43	24	Сердечник клапана можно устанавливать на любой порт с соединением под вальцовку SAE 1/4"
	8380/122	1/4	—	1/8	—	—	45	45	24	

Сервисные клапаны-тройники с накидными гайками

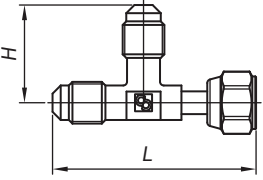
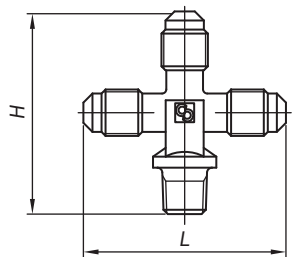
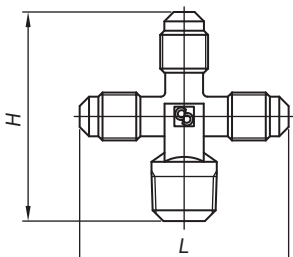
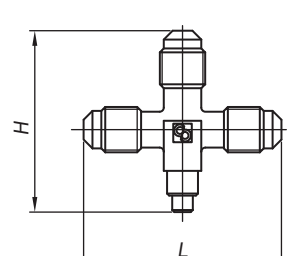
	8380/X06	1/4	1/4	—	—	—	45	50	24	С помощью накидной гайки можно устанавливать на порт другого сервисного клапана. Сердечник клапана можно устанавливать на любой порт с соединением под вальцовку SAE 1/4"
	8380/X08							49		

ТАБЛИЦА 3. Общие характеристики крестообразных сервисных клапанов

Общий вид	Номер по каталогу	Соединения					p_s [бар]	Размеры [мм]		Примечание
		под вальцовку SAE [дюйм]		NPT [дюйм]	под пайку IDS			L	H	
		Внешняя резьба	Внутренняя резьба		[дюйм]	[мм]				

Сервисные клапаны крестообразные без накидных гаек

	8382/1222	1/4	—	1/8	—	—	45	48	50	Сердечник клапана можно устанавливать на любой порт с соединением под вальцовку SAE 1/4"
	8382/X02	1/4	—	1/4	—	—		48	50	
	8382/X03	1/4	—	—	—	6		48	44	

Сервисные клапаны крестообразные с накидными гайками

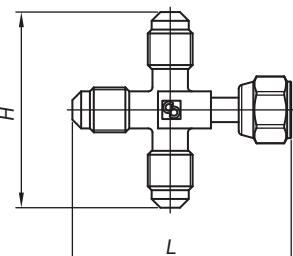

	8382/X04	1/4	1/4	—	—	—	45	50	46	С помощью накидной гайки можно устанавливать на порт другого сервисного клапана. Сердечник клапана можно устанавливать на любой порт с соединением под вальцовку SAE 1/4"
---	----------	-----	-----	---	---	---	----	----	----	---

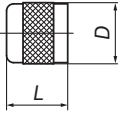
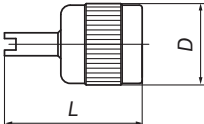
ТАБЛИЦА 4. Общие характеристики элементов для сервисных клапанов

Общий вид	Номер по каталогу	Соединения под вальцовку SAE [дюйм]		p_s [бар]	t_s [°C]		Размеры [мм]			Примечание
		Внешняя резьба	Внутренняя резьба		мин	макс	L	D	H	

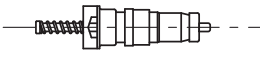

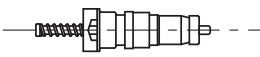
Съемник сердечника (для всех типов клапанов)

	8390/A	—	—	—	—	—	75	—	—	—
---	--------	---	---	---	---	---	----	---	---	---

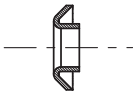
Колпачки с прокладками

	8392/A	—	—	—	—	—	13	—	—	—
	8392/B	—	1/4	35	—	—	22	13	—	Ключ на колпачке может использоваться для снятия сердечника

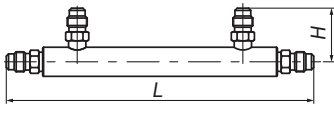
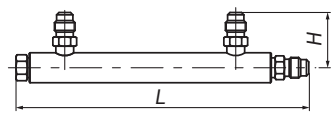
Запасные сердечники

	8394/A	—	—	40*/20**	-40	+100	—	—	—	Закручивать с ограничением по крутящему моменту от 0,4 до 0,8 Н·м
	8394/B	—	—	40*/28**	-30	+90	—	—	—	Закручивать с ограничением по крутящему моменту от 0,3 до 0,35 Н·м
	8395/A1	—	—	140*/60**	-40	+100	—	—	—	Закручивать с ограничением по крутящему моменту от 0,4 до 0,5 Н·м

Медная прокладка с гайкой

	8580/2	1/4	—	45	—	—	2,8	5,2	—	—
---	--------	-----	---	----	---	---	-----	-----	---	---

Коллекторы с сервисными клапанами

	9900/X47	1/4	—	45	—	—	175	—	30	Четырехходовой
	9900/X87	—	—	—	—	—	162	—	30	Трехходовой

* Статическое давление.

** Рабочее давление

Вспомогательное оборудование и запчасти



 **Castel[®]**

ТАБЛИЦА 1. Вспомогательное оборудование и запчасти для различных клапанов, смотровых стекол, фильтров, маслоотделителей

Номер комплекта по каталогу	Код товара	Элементы	Область применения	Примечание
СОЛЕНОИДНЫЕ КЛАПАНЫ				
—	008217	Желтая гайка для фиксации катушки	Все соленоидные клапаны	—
	008218	Черный винт для фиксации катушки	Все соленоидные клапаны	
	008229	Уплотнительное кольцо для желтой гайки	Все соленоидные клапаны	
	004238	Уплотнительное кольцо под катушку	Все соленоидные клапаны	
G9150/R06	200193	Кронштейн	Нормально закрытые и нормально открытые соленоидные клапаны серий 1020/..; 1028/..; 1064/..; 1068/..; 1070/4,-/5; 1078/4,-/5-/M12; 1079/7; 1164/..; 1168/..; 1170/4,-/5; 1178/4,-/5,-/M12; 1512/..; 1522/..; 1132/03,-/04	—
	009060	Винт		
9150/R07	008323	Плунжер	Нормально закрытые соленоидные клапаны серий 1020/..; 1028/..	—
	200292	Пружина плунжера		
	004254	Уплотнительное кольцо гайки/корпуса		
9150/R08	008323	Плунжер	Нормально закрытые соленоидные клапаны серий 1064/..; 1068/..; 1098/9; 1099/11; 1078/11; 1079/13,-/M42	Запчасти к соленоидным клапанам с мембранным пилотом серий 1098/9; 1099/11; 1078/11; 1079/13,-/M42
	200292	Пружина плунжера		
	200646	Мембрана		
	004259	Уплотнительное кольцо гайки/корпуса		
9150/R09	008323	Плунжер	Нормально закрытые соленоидные клапаны серий 1070/4,-/5; 1078/4,-/5,-/M12; 1079/7	—
	200292	Пружина плунжера		
	009003	Мембрана		
	004257	Уплотнительное кольцо крышки/корпуса		
	004298	Винты крышки/корпуса		
9150/R10	008323	Плунжер	Нормально закрытые соленоидные клапаны серий 1070/6; 1078/6,-/7; 1079/9	Клапаны сняты с производства
	004571	Пружина плунжера		
	200431	Мембрана		
	004266	Уплотнительное кольцо крышки/корпуса		
	004299	Винты крышки/корпуса		
9150/R48	008323	Плунжер	Нормально закрытые соленоидные клапаны серий 1090/5,-/6; 1098/5,-/6,-/7; 1099/9	—
	004571	Пружина плунжера		
	009262	Мембрана		
	004251	Уплотнительное кольцо крышки/корпуса		
	004625	Винты крышки/корпуса		
9150/R50	008323	Плунжер	Нормально закрытые соленоидные клапаны серий 1050/5,-/6; 1058/5,-/6,-/7; 1059/9	—
	004571	Пружина плунжера		
	009278	Поршень		
	009277	Поршневое кольцо		
	004251	Уплотнительное кольцо крышки/корпуса		
	004625	Винты крышки/корпуса		
9150/R11	008323	Плунжер	Нормально закрытые соленоидные клапаны серий 1078/9; 1079/11	—
	200292	Пружина плунжера		
	004118	Мембрана		
	004253	Уплотнительное кольцо крышки/корпуса		
	004256	Уплотнительное кольцо направляющего устройства		
	004254	Уплотнительное кольцо гайки/крышки		
	004692	Винты крышки/корпуса		
9150/R43	008387	Поршень	Нормально закрытые и нормально открытые соленоидные клапаны серий 1098/9; 1099/11; 1198/9	Запчасти к соленоидным клапанам с поршневым пилотом
	008415	Поршневое кольцо		
	008393	Поршневая пружина		
	004251	Уплотнительное кольцо крышки/корпуса		
	008966	Уплотнительное кольцо нового направляющего устройства		
	004256	Уплотнительное кольцо старого направляющего устройства		
	004692	Винты крышки/корпуса		

Номер комплекта по каталогу	Код товара	Элементы	Область применения	Примечание
СОЛЕНОИДНЫЕ КЛАПАНЫ				
9150/R39	008387	Поршень	Нормально закрытые и нормально открытые соленоидные клапаны серий 1078/11; 1079/13,-/M42; 1178/11	Запчасти к соленоидным клапанам с поршневым пилотом
	008415	Поршневое кольцо		
	008393	Поршневая пружина		
	004691	Уплотнительное кольцо крышки/корпуса		
	008966	Уплотнительное кольцо нового направляющего устройства		
	004256	Уплотнительное кольцо старого направляющего устройства		
	004692	Винты крышки/корпуса		
9150/R35	—	Предварительно собранная арматура с гайками	Нормально открытые соленоидные клапаны серий 1164/..; 1168/..; 1198/9; 1178/11	Запчасти к соленоидным клапанам с мембранным пилотом серий 1198/9; 1178/11
	200646	Мембрана		
	004259	Уплотнительное кольцо гайки/корпуса		
	004238	Уплотнительное кольцо под катушку		
9150/R34	008757	Сборка поршня для нормально открытых клапанов	Нормально открытые соленоидные клапаны серий 1170/4,-/5; 1178/4, -/5, -/M12	—
	009003	Мембрана		
	004257	Уплотнительное кольцо крышки/корпуса		
	004254	Уплотнительное кольцо гайки/корпуса		
	004238	Уплотнительное кольцо под катушку		
	004298	Винты крышки/корпуса		
	200286	Гайка		
9150/R49	008757	Сборка поршня для нормально открытых клапанов	Нормально открытые соленоидные клапаны серий 1190/5, -/6; 1198/5, -/6, -/7	—
	009262	Мембрана		
	004251	Уплотнительное кольцо крышки/корпуса		
	004254	Уплотнительное кольцо гайки/крышки		
	004238	Уплотнительное кольцо под катушку		
	004625	Винты крышки/корпуса		
9150/R51	008757	Сборка поршня для нормально открытых клапанов	Нормально открытые соленоидные клапаны серий 1150/5, -/6; 1158/5, -/6, -/7	—
	009278	Поршень		
	009277	Поршневое кольцо		
	004251	Уплотнительное кольцо крышки/корпуса		
	004254	Уплотнительное кольцо гайки/крышки		
	004238	Уплотнительное кольцо под катушку		
	004625	Винты крышки/корпуса		
9150/R42	008757	Сборка поршня для нормально открытых клапанов	Нормально открытые соленоидные клапаны серии 1178/9	—
	004118	Мембрана		
	004253	Уплотнительное кольцо крышки/корпуса		
	004256	Уплотнительное кольцо направляющего устройства		
	004254	Уплотнительное кольцо гайки/крышки		
	004238	Уплотнительное кольцо под катушку		
	004692	Винты крышки/корпуса		
9150/R15	200581	Плунжер	Соленоидные клапаны для различных жидкостей серии 1512/...	—
	200292	Пружина плунжера		
	004242	Уплотнительное кольцо гайки/корпуса		
9150/R12	200581	Плунжер	Соленоидные клапаны для различных жидкостей серий 1132/03, -/04	—
	200292	Пружина плунжера		
	200520	Мембрана		
	004244	Уплотнительное кольцо крышки/корпуса		
	004298	Винты крышки/корпуса		
9150/R13	200581	Плунжер	Соленоидные клапаны для различных жидкостей серий 1132/06, -/08	—
	200292	Пружина плунжера		
	004617	Мембрана		
	004625	Винты крышки/корпуса		
9150/R14	200581	Плунжер	Соленоидные клапаны для различных жидкостей серий 1142/010, -/012	—
	200292	Пружина плунжера		
	200552	Мембрана		
	004246	Уплотнительное кольцо направляющего устройства		
	004242	Уплотнительное кольцо гайки/крышки		
	004309	Винты крышки/корпуса		

Номер комплекта по каталогу	Код товара	Элементы	Область применения	Примечание
-----------------------------	------------	----------	--------------------	------------

ОБРАТНЫЕ КЛАПАНЫ

9150/R16	003558	Поршень	Обратные клапаны серий 3120/7, -/9, -/M22, -/M28; 3140/7, -/9, -/M28; 3180/7, -/9, -/M28	Клапаны сняты с производства
	001869	Пружина		
	004251	Уплотнительное кольцо крышки/корпуса		
	004299	Винты крышки/корпуса		
9150/R17	003559	Поршень	Обратные клапаны серий 3120/11; 3140/11; 3180/11	Клапаны сняты с производства
	000728	Пружина		
	004691	Уплотнительное кольцо крышки/корпуса		
	004692	Винты крышки/корпуса		
9150/R18	003854	Поршень	Обратные клапаны серий 3120/13, -/M42; 3140/13, -/M42	Клапаны сняты с производства
	000728	Пружина		
	008002	Уплотнительное кольцо крышки/корпуса		
	004302	Винты крышки/корпуса		
9150/R19	003855	Поршень	Обратные клапаны серий 3120/17; 3140/17, -/21, -/25; 3160/17; 3180/13, -/M42, -/17	Клапаны сняты с производства
	001857	Пружина		
	004261	Уплотнительное кольцо крышки/корпуса		
	004302	Винты крышки/корпуса		
9150/R52	003558	Поршень	Обратные клапаны серий 3122/7, -/9, -/M22, -/M28; 3142/7, -/9, -/M28; 3182/7, -/9, -/M28	—
	001869	Пружина		
	008863	Прокладка крышки/корпуса		
	004299	Винты крышки/корпуса		
9150/R53	003559	Поршень	Обратные клапаны серий 3122/11; 3142/11; 3182/11	—
	000728	Пружина		
	009174	Прокладка крышки/корпуса		
	004692	Винты крышки/корпуса		
9150/R54	003854	Поршень	Обратные клапаны серий 3122/13, -/M42; 3142/13, -/M42	—
	000728	Пружина		
	009175	Прокладка крышки/корпуса		
	004302	Винты крышки/корпуса		
9150/R55	003855	Поршень	Обратные клапаны серий 3122/17; 3142/17, -/21, -/25; 3182/13, -/M42, -/17	—
	001857	Пружина		
	009176	Прокладка крышки/корпуса		
	004302	Винты крышки/корпуса		

СМОТРОВЫЕ СТЕКЛА

9150/R20	003575	Гайка	Смотровые стекла серий 3610/..; 3620/..; 3640/..; 3650/..	—
	007779	Защитный колпачок		
	004259	Уплотнительное кольцо гайки/корпуса		
9150/R21	004270	Предварительно собранная гайка	Смотровые стекла с индикатором влажности серий 3710/..; 3720/..; 3740/..; 3750/..; 3770/..; 3771/..; 3780/..; 3781/...	—
	007780	Защитный колпачок		
	004259	Уплотнительное кольцо гайки/корпуса		

Номер комплекта по каталогу	Код товара	Элементы	Область применения	Примечание
-----------------------------	------------	----------	--------------------	------------

ФИЛЬТРЫ

G9150/R05	8354/22	Корпус сервисного клапана	Фильтры со сменной фильтрующей вставкой серий 4411/..; 4412/..; 4413/..; 4414/..; 4421/..; 4423/..; 4424/..	—
	8392/A	Колпачок с прокладкой		
	8394/B	Сердечник клапана		
—	003319	Пружина	Все фильтры типа 44	—
	003322	Прокладка фланца	Фильтры со сменной фильтрующей вставкой серий 4411/..; 4412/..; 4413/..; 4414/..	—
	009406	Крышка осушающего блока	Фильтры со сменной фильтрующей вставкой серий 4411/..A; 4412/..A; 4413/..A; 4414/..A	—
	003324	Дно осушающего блока		
	007677	Фильтрующая трубка		
9150/R57	005535	Крышка фильтрующего блока	Фильтры со сменной фильтрующей вставкой серий 4411/..C	—
	004592	Дно фильтрующего блока		
—	008336	Прокладка фланца	Фильтры со сменной фильтрующей вставкой серий 4421/..; 4423/..; 4424/..	—
	008304	Крышка осушающего блока	Фильтры со сменной фильтрующей вставкой серий 4421/..A; 4423/..A; 4424/..A	—
	008305	Дно осушающего блока		
	008307	Винт для фильтрующей трубки		
	008403	Фильтрующая трубка	Фильтры со сменной фильтрующей вставкой серий 4421/..A	—
	008345	Фильтрующая трубка	Фильтры со сменной фильтрующей вставкой серий 4423/..A	—
008344	Фильтрующая трубка	Фильтры со сменной фильтрующей вставкой серий 4424/..A	—	
9150/R58	008303	Крышка фильтрующего блока	Фильтры со сменной фильтрующей вставкой серий 4421/..C	—
	008306	Дно фильтрующего блока		

МАСЛОУДЕЛИТЕЛИ

—	5590/5	Пара адаптеров для соединения 5/8" ODS	Маслоотделители серии 5520/C	Заказываются отдельно
	5590/7	Пара адаптеров для соединения 7/8" ODS		
	003879	Прокладка для адаптеров		
	5590/9	Пара адаптеров для соединения 1 1/8" ODS	Маслоотделители серии 5520/D	Заказываются отдельно
	5590/11	Пара адаптеров для соединения 1 3/8" ODS		
	003870	Прокладка для адаптеров		
	5590/13	Пара адаптеров для соединения 1 5/8" ODS	Маслоотделители серии 5520/E	Заказываются отдельно
	5590/M42	Пара адаптеров для соединения M42 ODS		
	003965	Прокладка для адаптеров		
	003322	Прокладка фланца		

Номер комплекта по каталогу	Код товара	Элементы	Область применения	Примечание
-----------------------------	------------	----------	--------------------	------------

ТРЕХХОДОВЫЕ ЗАПОРНЫЕ КЛАПАНЫ

9150/R24	004297	Сальник	Трехходовые запорные клапаны 3032/44, -/64,-/66	—
	004329	Прокладки сальниковых уплотнений		
	004330	Прокладки сальниковых уплотнений		
	004348	Шайба		
9150/R25	000529	Сальник	Трехходовые запорные клапаны 3032/108	—
	000534	Прокладки сальниковых уплотнений		
	000535	Прокладки сальниковых уплотнений		
	001039	Шайба		
—	3039/44	Два переходника с внутренней резьбой 1/2" NPT	Трехходовые запорные клапаны 3032/44	—
	004260	Уплотнительное кольцо соединения/корпуса		
	009036	Колпачок	Трехходовые запорные клапаны 3032/64,-/66	—
	008281	Колпачок		

ШАРОВЫЕ ЗАПОРНЫЕ КЛАПАНЫ

—	009035	Колпачок	Шаровые запорные клапаны 3033/..	—
—	009256	Колпачок	Шаровые запорные клапаны 3063/44	—

ЗАПОРНЫЕ КЛАПАНЫ ТИПА 60

9150/R23	003664	Сальник	Все запорные клапаны серий 6010/..; 6012/..; 6020/..; 6060/..; 6070/..	—
	000384	Прокладки сальниковых уплотнений		
	000957	Прокладки сальниковых уплотнений		
	000382	Шайба		
—	007486	Колпачок	Запорные клапаны серий 6010/2; 6012/22	—
	000913	Шпindelь		
G9150/R33	004307	Винт	Запорные клапаны серии 6020/..	—
	004326	Пружинная шайба		

КЛАПАНЫ ДЛЯ РЕСИВЕРОВ

9150/R23	003664	Сальник	Клапаны для ресиверов серий 6110/21, -/22, -/23, -/32, -/33; 6120/22, -/23, -/33; 6132/..; 6140/22, -/23	—
	000384	Прокладки сальниковых уплотнений		
	000957	Прокладки сальниковых уплотнений		
	000382	Шайба		
—	007486	Колпачок	Клапаны для ресиверов серий 6110/21, -/22; 6120/22; 6140/22	—
	000913	Шпindelь		
	001641	Шпindelь		
9150/R24	004297	Сальник	Клапаны для ресиверов серий 6110/43, -/44, -/54; 6120/43, -/44, -/54	—
	004329	Прокладки сальниковых уплотнений		
	004330	Прокладки сальниковых уплотнений		
	004348	Шайба		
—	009036	Колпачок		
	001647	Шпindelь		
9150/R25	000529	Сальник	Клапаны для ресиверов серий 6110/66; 6120/66	—
	000534	Прокладки сальниковых уплотнений		
	000535	Прокладки сальниковых уплотнений		
	001039	Шайба		
—	008282	Колпачок		
	001038	Шпindelь		

Номер комплекта по каталогу	Код товара	Элементы	Область применения	Примечание
-----------------------------	------------	----------	--------------------	------------

ЗАПОРНЫЕ КЛАПАНЫ ТИПА 61

9150/R26	000822	Сальник	Запорные клапаны серий 6170/66, -/77	—
	000823	Прокладки сальниковых уплотнений		
	000824	Прокладки сальниковых уплотнений		
	007476	Шайба		

КЛАПАНЫ ТИПА РОТАЛОК

9150/R23	003664	Сальник	Клапаны типа роталок серий 6310/..; 6320/..	—
	000384	Прокладки сальниковых уплотнений		
	000957	Прокладки сальниковых уплотнений		
	000382	Шайба		
—	7910/6	Стальное паяное соединение 3/4" UNF-16	Заказываются отдельно	
	7990/6	Политетрафторэтиленовая прокладка для соединения кода 7910/6		
	7910/8	Стальное паяное соединение 1" UNS-16		
	7990/8	Политетрафторэтиленовая прокладка для соединения кода 7910/8		

ЗАПОРНЫЕ КЛАПАНЫ ТИПА 64

9150/R23	003664	Сальник	Запорные клапаны серий 6410/..; 6420/..; 6460/..	—
	000384	Прокладки сальниковых уплотнений		
	000957	Прокладки сальниковых уплотнений		
	000382	Шайба		
	007486	Колпачок		
—	002337	Шпindelь	Запорные клапаны серий 6410/2,-/3,-/4,-/5; 6420/2,-/3,-/M10,-/M12,-/4,-/5; 6460/22A	—
	005174	Уплотнительное кольцо шпинделя/корпуса		
—	007619	Шпindelь	Запорные клапаны серий 6410/6; 6420/M18,-/6,-/M22,-/7	—
	007676	Уплотнительное кольцо шпинделя/корпуса		

Номер комплекта по каталогу	Код товара	Элементы	Область применения	Примечание
ПРОХОДНЫЕ ЗАПОРНЫЕ КЛАПАНЫ				
9150/R24	004297	Сальник	Проходные запорные клапаны серий (* 6510/M22, -/7,-/M28,-/9, -/11; 6512/M22, -/7, -/M28,-/9, -/11; (* 6520/7, -/9, -/11; (* 6530/M22, -/7, -/M28, -/9, -/11; 6532/M22, -/7, -/M28, -/9, -/11	
	004329	Прокладки сальниковых уплотнений		
	004330	Прокладки сальниковых уплотнений		
	004348	Шайба		
—	001635	Колпачок		
	004296	Прокладка колпачка		
9150/R27	007637	Комплект шток + седло	Проходные запорные клапаны серий (* 6510/M22, -/7, -/M28, -/9; 6512/M22, -/7, -/M28, -/9; (* 6520/7, -/9; (* 6530/M22, -/7, -/M28, -/9; 6532/M22,-/7,-/M28, -/9	
—	004299	Винты крышки/корпуса	Проходные запорные клапаны серий (* 6510/M22, -/7, -/M28, -/9; (* 6520/7, -/9; (* 6530/M22, -/7, -/M28, -/9; 6532/M22,-/7,-/M28, -/9	
	004251	Уплотнительное кольцо крышки/корпуса		
	008863	Прокладка крышки/корпуса		
9150/R28	007638	Комплект шток + седло	Проходные запорные клапаны серий (* 6510/11; 6512/11; (* 6520/11; (* 6530/11; 6532/11	
—	004692	Винты крышки/корпуса		
—	004691	Уплотнительное кольцо крышки/корпуса	Проходные запорные клапаны серий (* 6510/11; (* 6520/11; (* 6530/11	(*) Клапаны сняты с производства
	009174	Прокладка крышки/корпуса	Проходные запорные клапаны серий 6512/11; 6532/11	
9150/R26	000822	Сальник	Проходные запорные клапаны серий (* 6510/13, -/M42, -/17; 6512/13, -/M42, -/17; (* 6520/13, -/M42, -/17; (* 6530/13, -/M42, -/17; 6532/13, -/M42, -/17	
	000823	Прокладки сальниковых уплотнений		
	000824	Прокладки сальниковых уплотнений		
	007476	Шайба		
—	001228	Колпачок		
	000830	Прокладка колпачка		
	004302	Винты крышки/корпуса		
9150/R29	007639	Комплект шток + седло	Проходные запорные клапаны серий (* 6510/13, -/M42; 6512/13, -/M42; (* 6520/13, -/M42	
—	008002	Уплотнительное кольцо крышки/корпуса	Проходные запорные клапаны серий (* 6510/13, -/M42; (* 6520/13, -/M42	
—	009175	Прокладка крышки/корпуса	Проходные запорные клапаны серий 6512/13,-/M42	
9150/R30	007640	Комплект шток + седло	Проходные запорные клапаны серий (* 6510/17; 6512/17; (* 6520/17; (* 6530/13, -/M42, -/17; 6532/13, -/M42, -/17	
—	004261	Уплотнительное кольцо крышки/корпуса	Проходные запорные клапаны серий (* 6510/17; (* 6520/17; (* 6530/13, -/M42, -/17	
—	009176	Прокладка крышки/корпуса	Проходные запорные клапаны серий 6512/17; 6532/13, -/M42, -/17	

Номер комплекта по каталогу	Код товара	Элементы	Область применения	Примечание
ШАРОВЫЕ КЛАПАНЫ				
—	009055	Пластиковый колпачок	Шаровые клапаны серий 6590/M6, -/2, -/3, -/3A, -/M10, -/M10A, -/M12, -/M12A, -/4, -/4A; 6591/5; 6590/M15, - M15A, -/5, -/5A, -/M18, -/M18A, -/6, -/6A; 6591/7	—
	009750	Латунный колпачок		
	003752	Прокладка латунного колпачка		
	009036	Пластиковый колпачок	Шаровые клапаны серий 6590/7, -/7A; 6591/M28, -/9; 6590/M28, -/M28A, -/9, -/9A; 6591/11	
	009751	Латунный колпачок		
	004296	Прокладка латунного колпачка		
	009037	Пластиковый колпачок	Шаровые клапаны серий 6590/11, -/11A; 6591/13, -/M42; 6590/13, -/13A, -/M42, -/M42A; 6591/17	
	009752	Латунный колпачок		
	000530	Прокладка латунного колпачка		
	009038	Пластиковый колпачок	Шаровые клапаны серий 6590/17, -/17A; 6591/21, -/21A; 6591/M64, -/M64A	
	009753	Латунный колпачок		
	009754	Прокладка латунного колпачка		
	009207	Латунный колпачок	Шаровые клапаны серий 6590/M64A, -/21A; 6591/24A, -/25A; 6590/25A; 6591/28A, -/29A, -/33A, -/34A	
	009208	Прокладка латунного колпачка		
9150/R46	8394/A	Сердечник клапана	Шаровые клапаны с сервисным клапаном	—
	8392/A	Колпачок с прокладкой		
МАНОМЕТРИЧЕСКИЕ КЛАПАНЫ				
9150/R23	003664	Сальник	Манометрические клапаны серий 8320/21, -/22	—
	000384	Прокладки сальниковых уплотнений		
	000957	Прокладки сальниковых уплотнений		
	000382	Шайба		